



FACULTAD DE INGENIERÍA

Carrera de Ingeniería Industrial

“PROPUESTA DE MEJORA MEDIANTE LA IMPLEMENTACIÓN DE LAS HERRAMIENTAS DE INGENIERÍA DE MÉTODOS PARA REDUCIR LOS COSTOS OPERATIVOS DE LA EMPRESA MULTIMUEBLE S.A.C.”

Tesis para optar el título profesional de:

Ingeniero Industrial

Autor:

Berly Richard, Vargas Moreno

Asesor:

Ing. MA. Oscar Alberto Goicochea Ramírez

Trujillo - Perú

2021

DEDICATORIA

Dedicamos esta investigación en primer lugar a Dios, por sobre todas las cosas. Por el apoyo y los medios que nos brindó para culminar este trabajo.

También, este trabajo va dedicado a nuestros padres, quienes nos han apoyado en todo momento de manera incondicional.

Por el esfuerzo y sacrificio que hacen día a día para darnos una mejor educación.

AGRADECIMIENTO

A Dios por ser nuestro guía, quién ilumina nuestro camino y fortalece todos los días.

A mi familia por su esfuerzo y Motivación que me brindan día a día.

A la empresa “Multimueble S.A.C.”, por brindar la información necesaria para la realización de este proyecto.

Tabla de contenidos

DEDICATORIA	2
AGRADECIMIENTO.....	3
ÍNDICE DE TABLAS	7
ÍNDICE DE FIGURAS	12
RESUMEN	12
CAPÍTULO I. INTRODUCCIÓN.....	14
1.1 Realidad Problemática	14
1.1.1 Antecedentes de la Investigación	18
1.1.1.1 Antecedente internacional	18
1.1.1.2 Antecedente Nacional	20
1.1.1.3 Antecedente Local.....	21
1.1.2 Bases Teóricas	23
1.1.3 Definición de Términos	29
1.2 Formulación del problema.....	31
1.3 Objetivos	31
1.3.1 Objetivo General	31
1.3.2 Objetivos específicos	31
1.4 Hipótesis.....	31
1.5 Variables	31
1.5.1 Variable independiente	31
1.5.2 Variable dependiente	31
1.6 Operacionalización de Variables.....	32
CAPÍTULO II. METODOLOGÍA	34
2.1 Tipo de investigación	34
2.2 Población y muestra (Materiales, instrumentos y métodos)	34
2.3 Técnicas e instrumentos de recolección y análisis de datos	34
2.4 Procedimiento	35
2.5 Diagnóstico de problemáticas principales.....	36

2.5.1 Causa Raíz N° 1: Falta de capacitación sobre el procedimiento del trabajo.	37
Monetización de pérdidas:	41
2.5.2 Causa Raíz 2: Falta de capacitación de manejo de herramientas	42
2.5.3 Causa Raíz 3: Falta de planificación de materiales (MRP)	43
2.5.4 Causa raíz 4: Falta de método de trabajo	46
2.5.5 Causa Raíz 5: Productos defectuosos	48
2.5.6 Causa Raíz 6: Mala distribución de estaciones de trabajo.	49
CAPÍTULO III RESULTADOS	50
3. Resultados	50
4. Solución Propuesta	53
4.1. Para la 1° Causa Raíz:	53
4.2. Para la 2° Causa Raíz:	62
4.3. Para la 3° Causa Raíz:	66
4.4. Para la Causa Raíz 4:	74
4.5. Para la 6° Causa Raíz:	79
4.6. Para la 5° Causa Raíz:	82
5. Evaluación Económica	85
5.1. Inversión de la propuesta:	85
5.2. Inversión General.	85
5.3. Inversiones en la Causa Raíz 1.	86
5.4. Inversión de la Causa Raíz 2.	90
5.5. Inversión de la Causa Raíz 3.	93
5.6. Inversión de la Causa Raíz 4.	95
5.7. Inversiones de la Causa Raíz 5.	98
5.8. Inversión en la Causa Raíz 6.	101
5.9. Resumen de la Inversión Económica.	104
5.10. Evaluación Económica	105
5.11. Estado de Resultados	105
CAPÍTULO IV. DISCUSIÓN Y CONCLUSIONES	109
4.1 Discusión	109

4.2 Conclusiones.....	110
REFERENCIAS	112
Anexo.....	117

ÍNDICE DE TABLAS

Tabla 1: Ventas proyectadas.....	11
Tabla 2. Matriz de Operacionalización de Variables.	29
Tabla 3. Indicadores de las causas raíces.....	30
Tabla 4. Procedimiento de la elaboración de tesis.	32
Tabla 5. Horas de los Sub - productos.	38
Tabla 6. Costo de tiempos muertos.	38
Tabla 7. Pérdida anual por juego de comedor.	38
Tabla 8. Lo que se deja de ganar.....	38
Tabla 9. Horas de los Sub - productos.	39
Tabla 10. Costo de tiempos muertos.	39
Tabla 11. Pérdida anual por juego de comedor.	40
Tabla 12. Lo que se deja de ganar.....	40
Tabla 13. Costo total unitario de materiales.	41
Tabla 14. Costo unitario del uso de los servicios.....	41
Tabla 15. Costo unitario de los colaboradores por juego de comedor.	42
Tabla 16. Costo total de producción anual.	42
Tabla 17. Pérdida económica.....	42
Tabla 18. Costo total unitario de materiales.	43
Tabla 19. Costo unitario del uso de los servicios.....	44
Tabla 20. Costo unitario de los colaboradores por juego de comedor.	44
Tabla 21. Costo total de producción anual.	44
Tabla 22. Pérdida económica.....	45
Tabla 23. Productos defectuosos.....	45
Tabla 24. Comedores defectuosos.....	45
Tabla 25. Pérdida económica.....	45
Tabla 26. Productos defectuosos.....	46
Tabla 27. Comedores defectuosos.....	46

Tabla 28. Pérdida económica.....	46
Tabla 29. Resumen de la Inv. antes dela mejora y la Inv. Mejorada.	47
Tabla 30. Inversiones por cada Causa Raíz.....	48
Tabla 31. Capacitación del procedimiento de blanqueado de las sillas (Parte 1).....	52
Tabla 32. Capacitación del procedimiento de blanqueado de las sillas (Parte 2).....	53
Tabla 33. Capacitación del procedimiento de blanqueado de las sillas (Parte 3).....	54
Tabla 34. Capacitación del procedimiento de blanqueado de las sillas (Parte4).....	55
Tabla 35. Capacitación del procedimiento de Sopleteado de las sillas (Parte1).	56
Tabla 36. Capacitación del procedimiento de Sopleteado de las sillas (Parte2).	57
Tabla 37. Capacitación del procedimiento de Sopleteado de las sillas (Parte3).	58
Tabla 38. Capacitación para el manejo de herramientas y máquinas.	59
Tabla 39. Capacitación para el manejo de herramientas y máquinas.	60
Tabla 40. Capacitación para el manejo de herramientas y máquinas.	62
Tabla 41. Productos (SKU).	63
Tabla 42. Programa de producción mensual.....	63
Tabla 43. SKU Componentes.....	64
Tabla 44. Inventario.	64
Tabla 45. Componente 1.....	64
Tabla 46. Componente 2.....	65
Tabla 47. Ordenes de Aprovisionamiento.	66
Tabla 48. Plan de maestro actual.	67
Tabla 49. Plan maestro.....	67
Tabla 50. Plan Horas hombre.....	68
Tabla 51. BOC.	69
Tabla 52. CRP.....	69
Tabla 53. BOM.....	70
Tabla 54. Defectos más problemáticos.	71
Tabla 55. Pareto.....	71
Tabla 56. Cartas P del juego de sillas.....	73
Tabla 57. Cartas P de la base del comedor.....	74

Tabla 58. Estudio de tiempos de las sillas.....	75
Tabla 59. Suplementos.....	76
Tabla 60. Estudio de tiempos de la base de comedor.....	76
Tabla 61. Suplementos.....	77
Tabla 62. Datos.....	78
Tabla 63. Tiempos muertos.....	78
Tabla 64. Precedencia del juego de sillas.....	78
Tabla 65. Datos.....	79
Tabla 66. Precedencia de la base de comedor.....	80
Tabla 67. Datos.....	81
Tabla 68. Inversión en contratación.....	81
Tabla 69. Inversión en materiales y equipos.....	82
Tabla 70. Resumen de las inversiones generales.....	82
Tabla 71. Impresiones de los formatos para la CR1.....	82
Tabla 72. Inversión de tiempo.....	83
Tabla 73. Inversión de equipos y máquinas.....	83
Tabla 74. Inversiones de los materiales del juego de sillas.....	83
Tabla 75. Inversión de los materiales de la base de comedor.....	84
Tabla 76. Pronóstico de las inversiones de la CR 1.....	84
Tabla 77. Beneficio anual de la propuesta de la CR 1.....	85
Tabla 78. Impresiones de los formatos para la CR2.....	86
Tabla 79. Inversiones de tiempo.....	86
Tabla 80. Pronóstico de las inversiones anuales de la CR 2.....	87
Tabla 81. Beneficio anual de la propuesta de la CR 2.....	88
Tabla 82. Impresiones de los formatos de la CR 3.....	89
Tabla 83. Inversión de tiempo.....	89
Tabla 84. Inversión de equipos y máquinas.....	89
Tabla 85. Pronóstico anual de la CR 3.....	90
Tabla 86. Beneficio de la propuesta de la CR 3.....	90
Tabla 87. Impresiones de los formatos para la CR 4.....	91

Tabla 88. Inversión de tiempo.	91
Tabla 89. Inversión de equipos y máquinas.	91
Tabla 90. Inversión de materiales del juego de sillas.	92
Tabla 91. Pronóstico anual de la CR 4.	93
Tabla 92. Beneficio anual de la propuesta de la CR 4.	93
Tabla 93. Impresiones de los formatos para la CR 5.	94
Tabla 94. Inversión de tiempo.	94
Tabla 95. Inversiones de equipos y máquinas.	95
Tabla 96. Pronóstico anual de las inversiones de la CR 5.	95
Tabla 97. Beneficio anual de la propuesta de la CR 5.	96
Tabla 98. Impresiones de los formatos para la CR6.	97
Tabla 99. Inversión de tiempo.	97
Tabla 100. Inversión de equipos y máquinas.	98
Tabla 101. Pronóstico de la inversión de la Causa Raíz 6.	98
Tabla 102. Beneficio anual de la propuesta de la CR 6.	99
Tabla 103. Inversión anual antes de la mejora.	100
Tabla 104. Inversión anual con la mejora.	100
Tabla 105. Beneficio económico anual.	101
Tabla 106. Datos Inv. Económica.	101
Tabla 107. Estado de Resultados.	102
Tabla 108. Flujo de Caja.	103
Tabla 109. Datos del flujo de caja.	103
Tabla 110. VAN, TIR y B/C.	104
Tabla 111. PMP.	113
Tabla 112. MRP Componente 1.	113
Tabla 113. MRP Componente 2.	114
Tabla 114. MRP Mat. 1.	115
Tabla 115. MRP Mat. 2.	116
Tabla 116. MRP Mat.3.	118
Tabla 117. MRP Mat. 4.	119

Tabla 118. MRP Mat. 5.....	120
Tabla 119. MRP Mat. 6.....	121
Tabla 120. MRP Mat. 7.....	122
Tabla 121. MRP Mat. 8.....	123
Tabla 122. MRP Mat. 9.....	124

ÍNDICE DE FIGURAS

Fig. 1. Diagrama de Ishikawa de la empresa MULTIMUEBLE S.A.C.	17
Fig. 2. Diagrama de Ishikawa de la empresa Multimueble S.A.C.	36
Fig. 3 Diagrama de Operación de Procesos de las sillas del área de acabados.	38
Fig. 4. Diagrama de Operación de Procesos de la base de comedor del área de acabados.....	39
Fig. 5. Beneficio obtenido.	50
Fig. 6. Inversión por cada Causa raíz.	52
Fig. 7. Diagrama de Operación de Procesos Mejorado de sillas del área de acabados.....	53
Fig. 8. Diagrama de Operación de procesos Mejorado de la base de comedor del área de acabados.	54
Fig. 9. Diagrama de Pareto de la empresa MULTIMUEBLE S.A.C.	75
Fig. 10. Gráfico de dispersión del proceso de acabados de las sillas.	76
Fig. 11. Gráfico del proceso de acabados de la base de comedor.....	77
Fig. 12. Layout del juego de sillas.....	83
Fig. 13. Layout de la base de comedor	84

RESUMEN

El presente trabajo realizado en la escuela de Ingeniería Industrial de UPN, brinda implementar la propuesta de mejora mediante la implementación de las herramientas de ingeniería métodos para reducir los costos operativos de la empresa Multimueble S.A.C. de la localidad de Trujillo durante el semestre 2021-1.

La falta de capacitaciones sobre el procedimiento del trabajo, el manejo de herramientas y máquinas, insuficiencia de materiales, falta método de trabajo, productos defectuosos y la mala distribución de las estaciones de trabajo, ocasionan pérdidas económicas que generan el problema de sobre costos al producir un juego de comedor.

Por ello, el trabajo propone implementar herramientas de ingeniería de métodos que reducen los sobre costos de la empresa “Multimueble S.A.C”, herramientas que dan a la productividad, las estaciones de trabajo, el Lead Time.

La investigación incluye un análisis de la capacidad de proceso para cada estación de trabajo y la necesidad si debe contratar más trabajadores, comprar máquinas o agregar turnos al proceso de producción para evitar que los costos operativos de la empresa aumente.

En tanto, dentro de los resultados en el área de acabados de la empresa “Multimueble S.A.C”, los costos operativos antes de aplicar la propuesta, antes de la mejora fueron de S/ 4.310.160,00 soles, mientras en la mejora de la propuesta de reducir los costos de la implementación de las herramientas de ingeniería fue de S/ 188.334,75 soles, por lo que el beneficio es de S/ 4.121.825,25 soles. De allí que, por cada causa raíz la cual nos da los beneficios las cuales son S/. 4.147.720,25 soles de ahorro o ganancia.

Otro punto a destacar de los resultados que la empresa controlar sus tiempos para que este tenga una mayor producción de sillas y bases, lo que permitió mejorar el procedimiento de dar acabado hay que capacitar al colaborador para disminuir los tiempos y eliminar las demoras innecesarias que los colaboradores realizan y se debe controlar los tiempos.

Palabras clave: Implementación, Costos de producción y Ing. Métodos.

CAPÍTULO I. INTRODUCCIÓN

1.1 Realidad Problemática

Hoy en día, las empresas manufactureras de muebles en el mundo están pasando por problemas de baja productividad (Rosso y Mauro 2000), consecuentemente por problemas de bajos ingresos (Curillo 2014). Por ello, es importante dar solución a las problemáticas que disminuyen la productividad en estas empresas.

Las empresas manufactureras Alesca S.A. tienen ventas anuales de 100000 millones de dólares aproximadamente (Ayauca y Mazza 2013) cuyo comportamiento se describe en la tabla 1.

Tabla 1:
Ventas proyectadas.

Productos	Precio Unitario	Cantidad	Ingresos Anuales
Juego de Comedor	\$ 980.00	20	\$ 19600.00
Juego de Dormitorio	\$ 1300.00	30	\$ 39000.00
Juego de Sala	\$ 1500.00	45	\$ 67500.00

Fuente: Ayauca y Mazza (2013).

Los muebles españoles, es el nuevo mercado en los que estos productos se abren camino para la exportación ha sido el balón de oxígeno que ha logrado mantener latente, y a duras penas, el sector del mueble mientras la crisis azotaba con fuerza. La debacle económica se llevó por delante a más de 4000 fabricantes, con su maquinaria, instalaciones y naves. Tras una década de ajustes, también creció un 3.6% en 2006 y el 62% de las empresas que fabrican muebles ya exportan y la venta de muebles incrementó un 8.47% en el 2006. Francia, Portugal, Alemania, Reino Unido y Estados Unidos son los países con mayor venta y fabricación de muebles. Según nos informó ABC Economía (2018).

Según Aquino L. y Méndez P. (2008) es necesaria la colaboración de un equipo de asesores para identificar mejoras en la organización; una de las mejoras fue la adquisición de CY Mobiliario, empresa que fabrica muebles de madera y las mejoras que realizaron fueron el refuerzo de la imagen en la marca, la revisión del portafolio de productos, la redefinición de la estructura organizacional y el aumento de los canales de distribución.

Según Ortíz D. y Villarreal J. (2011) La empresa MAXIMUEBLES de México no cuenta con un control exacto de los insumos y de productos terminados. Por ello, que algunos pedidos no son entregados a tiempo, ya que manejan lotes grandes. Para la solución de esta problemática, el estudio de métodos y tiempos por cronómetro establece la duración de las tareas realizadas, la gestión de inventarios determina los materiales utilizados en los productos y, por último, los indicadores de evaluación y control diseñan, implementan y establecen control en los procesos productivos. Para la planeación y programación de la producción de producto disponible y de órdenes de pedidos.

Es importante mencionar, la tesis elaborada en el taller Espinoza quien no cuenta con áreas definidas y almacenes específicos, lo cual genera accidentes, desorden del producto terminado, de los productos en proceso y deficiencias en la calidad de los productos. La solución de estos problemas se debe realizar con una mejora en el servicio al cliente y una buena imagen de la empresa, capacitar al personal para un mejor desempeño como líder y tomador de decisiones, capacitar al personal de logística de llevar un buen trato con los proveedores y, por último, dar seguimiento y mejora continua a cada problemática. (Fonseca M., Espinoza I. y Zavala M. 2010).

En el Perú las empresas de muebles necesitan cambiar todo el catálogo de modelos sus muebles, no solo eso, sino también, las dimensiones de los sofás, ya que los pobladores cuando se comprometen buscan una casa o departamento en donde vivir, ellas son de espacios reducidos. Por ello, es importante que las empresas innoven y así de esta manera mejorar la rentabilidad de sus empresas.

Para Arenas N. (2018), nos comenta que la instalación de una planta de producción de muebles, se debe considerar los requerimientos que el cliente busca al momento de adquirir un mueble. Por ello, es muy importante que las empresas consideren la optimización de espacios productivos, con productos flexibles con diseño y calidad. Con la finalidad de ofrecer muebles convertibles que cubren una única como el ahorro de espacio y confort.

La empresa MULTIMUEBLE S.A.C. se dedica a la fabricación y comercialización de muebles de madera para el hogar, quien fabrica juegos de sala, juegos de comedor y vitrinas aparador. El área con mayor problemática y donde uno debe poner más ímpetu en solucionar los dilemas de la empresa, es el área de acabados. Al personal para el manejo de herramientas y máquinas que los colaboradores utilizan para el desarrollo de sus actividades, ya que al ser mal usadas provoca accidentes y sobre costo en el proceso de producción.

Los retrabajos son ocasionados por la falta de capacitación sobre el procedimiento de las actividades de los colaboradores que genera gastos excesivos, ya que muchos de los colaboradores no comprenden o no saben con exactitud cuánto tiempo pasar la máquina lijadora o cuando se debe masillar el producto para luego no haya desperfectos en el acabado del mueble.

La falta de planificación de materiales ha generado incumplimiento de los pedidos y devoluciones, por no ser elaborados con los requerimientos que satisface las necesidades que los clientes desean. Por ello, es importante que los insumos y materiales estén a tiempo para la fabricación de los muebles.

El mal uso de los materiales e insumos ha generado un incremento del 20% anual de merma en el área de acabados, con respecto al mal uso de las lijas, la falta de medición de pintura y el uso excesivo de masilla. Al implementar un método de trabajo generará ahorro de insumos, materiales y disminución de merma.

La mala distribución de las estaciones de trabajo obliga al colaborador que traslade el mueble de la estación de lijado a la estación de sopleteado en tres ocasiones que dan el acabado final del mueble, no existe una estación específica de cada proceso el cual genera sobre costo del desplazamiento.

Los altos costos de la empresa MULTIMUEBLE S.A.C. es debido a la falta de capacitación sobre el procedimiento de trabajo, el no saber cómo manejar las herramientas y máquinas, la alta cantidad de merma, los productos defectuosos y el sobre costo de desplazamiento. Para ello, se va aplicar herramientas de ingeniería industrial para reducir los costos en la línea de acabados de la empresa.

Diagrama de Pareto:

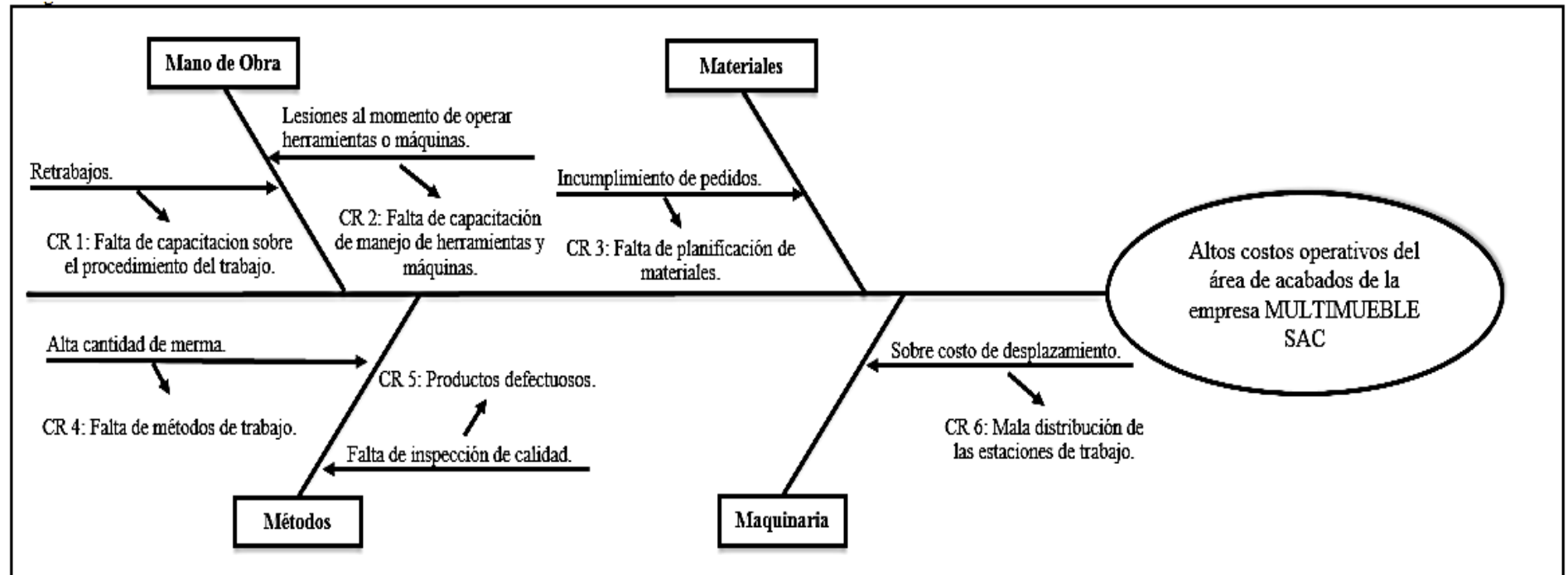


Fig. 1. Diagrama de Ishikawa de la empresa MULTIMUEBLE S.A.C.

Fuente: Elaboración propia.

Los retrabajos, las lesiones ocurridas al operar las maquinas o herramientas, el incumplimiento de pedidos, el exceso de merma, la inspección de calidad y el sobre costo de desplazamiento, ocasionan pérdidas económicas en la empresa Multimueble S.A.C. que ocasionan el problema de altos costos operativos en el área de acabados, donde es el último proceso que la empresa tiene.

Luego de encontrar las problemáticas que la empresa Multimueble tiene, es necesario e importante dar a conocer los distintos antecedentes que detallan y explican sus problemas muy parecidas a la de esta investigación y el tipo de herramientas que utilizan para solucionar la problemática de empresas que se dedican a la fabricación de muebles de madera para el hogar. A continuación, se analizan las problemáticas de empresas internacionales y también de empresas nacionales.

1.1.1 Antecedentes de la Investigación

1.1.1.1 Antecedente internacional

Gutiérrez U. (2015) en su tesis titulada “Desarrollo de la planeación estratégica de muebles Abril S.A.S. con la herramienta del BALANCED SCORECARD” publicada por la Universidad Libre de Colombia, sede Bogotá presenta como objetivo principal desarrollar la planeación estratégica de Muebles Abril SAS a través del Balanced Scorecard articulando cada uno de los factores que intervienen en el modelo de negocio. Este estudio se inscribió en investigación mixta, de tipo descriptivo, con diseño no experimental, utilizando técnicas de recolección de la información como: Entrevista a profundidad, encuestas y la observación directa.

El autor concluye en esta investigación que: La planificación que la empresa ha implementado al realizar un proyecto o la fabricación de un producto ha generado que:

- a) Mayor rentabilidad con 2500.000 dólares al año.
- b) Invierte en nuevas maderas a futuro (MDF).
- c) Ofrece variedad de productos.
- d) Reduce la compra de insumos.
- e) Ofrece mejor calidad en los acabados del producto, ya que tiene la madera seca;
- f) Menor costo de producción.
- g) Mayor control del recurso humano.
- h) Nuevas propuestas o proyectos para la empresa.

Tigrero R. (2015) en su trabajo titulado “Plan estratégico para la mueblería Wicle del Cantón La Libertad” publicado por la universidad estatal península de Santa Elena, Ecuador. Tiene como objeto de estudio principal el determinar estrategias organizacionales orientadas a la gestión administrativa mediante el diagnóstico participativo para la implementación del plan estratégico de la “Mueblería Wicle” del cantón la libertad, provincia de Santa Elena, 2014 – 2018. Este estudio se inscribió en investigación Cuantitativa, de tipo descriptivo, con diseño no experimental, utilizando técnicas de recolección de la información como: Entrevista a profundidad y encuestas.

El autor concluye que:

- a) Existe poco conocimiento sobre la mueblería WICIE y de los productos que ofrecen.
- b) Consideran que deben cambiar las estrategias para mejorar la empresa.
- c) Los procesos producción no son los adecuados.
- d) Consideran que el tipo de modelos que ofrece la empresa no cubren la necesidad del cliente.
- e) Es importante mejorar las estrategias de ventas para maximizar las ganancias.
- f) La empresa no toma decisiones a adecuadas a la problemática.
- g) el plan estratégico mejorará las gestiones operativas de la empresa.

Iglesias J. (2014) titulada “**Estudio para el mejoramiento de los procesos de fabricación de muebles en la empresa Colineal**” de la Universidad Politécnica Salesiana de Ecuador, tiene como idea principal para el estudio generar por la búsqueda de nuevas oportunidades de negocios o de posibilidades de mejoramiento en el funcionamiento de la empresa el cual surge de la identificación de opciones de solución de problemas e ineficiencias internas o mejoramiento de un proceso ya establecido para disminuir el costo. La investigación es cuantitativa, inicia con un diagnóstico del proceso de manufactura, preparación de tableros, montaje inicial, lacado. Luego del diagnóstico presentan el proceso de fabricación de muebles de madera para hogar y oficina, después presenta el plan de mejoramiento de los procesos de fabricación. Para establecer las mejoras en los procesos de fabricación utilizó la matriz de Boston y el análisis económico financiero de viabilidad, mercadeo, rentabilidad del proyecto. Cerrando con el análisis de costos de cada centro de costos. Ahora bien, dentro de las conclusiones significativas el proceso folding reduce el tiempo de maquinado y de montaje inicial significativamente. También, la cantidad del pegamento usado es de vital importancia ya que al no tener tarugos o espigas unan

estas partes. Asimismo, en el cálculo del TIR y VAN del proyecto de lo anterior, permite un retorno de capitán en un (1) año el 32% TIR y en el VAN un \$5479,2, lo que lleva al estudio un proyecto rentable a las condiciones actuales teniendo un reingreso de capital anual mayor al porcentaje de la inversión.

1.1.1.2 Antecedente Nacional

Gómez G., Giraldo A. y Pulgarín R. (2012) en su trabajo titulado “**Implementación de la Metodología 5S en el área de Carpintería en la Universidad de San Buenaventura**” tiene como objeto de estudio principal “el garantizar el cumplimiento de las condiciones de orden, higiene y seguridad, así como una óptima distribución del espacio físico, brindando un ambiente de calidad a quien haga uso de él.”

Este estudio se inscribió en investigación Cuantitativa, de tipo descriptivo, con diseño no experimental, utilizando técnicas de recolección de la información como: Entrevista a profundidad y encuestas.

El autor concluye que: las condiciones del área de carpintería se encuentran desordenadas. Para ello:

- a) Capacitación a los colaboradores del área de carpintería para mejorar el ambiente de sus puestos de trabajo.
- b) Uso de tarjetas rojas de clasificación de materiales, con ello disponen a ubicar las cosas en su lugar y crear espacios para los objetos que se encontraron en su lugar.
- c) Rotularon las áreas para mayor conocimiento de los colaboradores y futuros empleados.
- d) Uso de las tarjetas amarillas para identificar los lugares de suciedad, las cuales impiden el proceso y se encuentran aún posible accidente por parte de la falta de limpieza.
- e) Capacitar al personal para que la metodología 5S sea parte de su cultura, la limpieza y el orden sea también parte de su disciplina.
- f) Mejor flujo de los procesos de producción con la ayuda de las 5S.

Eras J. (2012) en su tesis titulada “**Propuesta de una guía metodológica para la implementación de un sistema de gestión en seguridad y salud ocupacional, aplicando la norma OHSAS 18001:2007**” publicada por el centro maderero de la madera de la Universidad Nacional de Loja, de Guayaquil Ecuador. Presenta como objetivo principal es realizar una propuesta de guía metodológica para la

implementación de un sistema de gestión en seguridad y salud ocupacional, aplicando la norma OHSAS 18001:2007.

Este estudio se inscribió en investigación Cuantitativa, de tipo descriptivo, con diseño no experimental, utilizando técnicas de recolección de la información como: Entrevista a profundidad y encuestas.

El autor concluye que: Con la implementación de la guía metodológica de un sistema de gestión en seguridad y salud ocupacional, determina y que considera que:

- a) La empresa se encuentra en alto riesgo.
- b) El 80% de las causas vitales es el agente ergonómico y la condición insegura que causa el mal uso de las maquinas: canteadora, sierra de montaña, cepilladora y lijadora.
- c) El 20% de las causas triviales son generadas por condición insegura al utilizar las pinturas y el agente físico en la sierra y el transporte de troncos.
- d) Determina que el área de trabajo de las máquinas es el área con mayores riesgos;
- e) Las áreas vitales deben ser analizadas para eliminar o disminuir las causas y dar soluciones técnicas posibles, reales, sencillas, prácticas y económicas.
- f) El 20% restante se denomina área trivial que genera el 15% de riesgo laboral de trabajo y que pueden ser eliminados paulatinamente.

1.1.1.3 Antecedente Local

Aparicio M. (2015) en su tesis titulada “**Análisis y propuesta de mejora del sistema de producción de una empresa dedicada a la fabricación de muebles infantiles**” de la Pontificia Universidad Católica del Perú.

El objetivo de la investigación es plantear una propuesta de mejora para una pequeña empresa dedicada a la fabricación de muebles de madera y melamine.

Este estudio se inscribió en investigación Cuantitativa, de tipo descriptivo, con diseño no experimental, utilizando técnicas de recolección de la información como: Entrevista a profundidad y encuestas.

El autor concluye que:

- a) La planificación de la producción permite cumplir con el 100% de los pedidos realizados.
- b) Los productos de lo que se ha realizado el estudio.
- c) Se implementó las herramientas del Plan Maestro de Producción y la Planificación de la Compra de Materiales.

- d) La capacitación del personal en cuanto a estos temas.
- e) Capacitar al recurso humano.
- f) Se realizaron capacitaciones iniciales.
- g) Realizar capacitaciones posteriores para crear una filosofía de mejora continua.

Noriega O. (2018) en su trabajo **“Aplicación del estudio de trabajo para incrementar la productividad en el área de producción en la empresa maderera Villasol S.C.R.L. - Los Olivos, 2017”**. De la Universidad César Vallejo. Con el objetivo de determinar como la aplicación del estudio de trabajo incrementa la productividad en el área de producción en la empresa Maderera Villasol S.C.R.L. – Los Olivos, 2017.

Este estudio se inscribió en investigación Cuantitativa, de tipo descriptivo, con diseño cuasi experimental, utilizando técnicas de recolección de la información como: Fichas de registro de toma de tiempos, diagramas de actividades y diagrama de procesos.

El autor concluye que:

- a) Se logró mejorar la eficiencia.
- b) Se mejoró el tiempo estándar con 10.2 minutos.
- c) La media de eficiencia es la media de la eficacia.
- d) Se mejoraron las actividades del área de producción de pallets.
- e) Se eliminaron actividades innecesarias y retrabajos.
- f) Incremento de la productividad de 0.32 a 0.51.

Chaupín H. (2018) en su tesis **“Estudio de los materiales de acabado de superficies de muebles de madera”** de la Universidad Nacional de Educación. Con el objetivo de: dar a conocer los diferentes materiales utilizados para llevar a cabo el proceso de acabado de diferentes muebles, utilizados en los diferentes ambientes del hogar, desde los más antiguos hasta los más modernos, como barnices, poliéster o DD.

Este estudio se inscribió en investigación Cuantitativa, de tipo descriptivo, con diseño cuasi experimental, utilizando técnicas de recolección de la información como: Fichas de registro de toma de tiempos, diagramas de actividades y diagrama de procesos.

El autor concluye que:

- a) Diversas formas de acabados, materiales e infinidad de pinturas.
- b) Materiales de emporado; c) Formas de dar acabado para un tipo de mueble específico.

- d) para un buen acabado debe estar limpio tanto el área de trabajo como el mueble;
- e) Para un proceso de encerado se cubre primero con goma, laca o barniz.
- f) Según el tipo de madera se puede dar un buen acabado.
- g) La madera debe encontrarse seca, sin humedad para luego pintarse

1.1.2 Bases Teóricas

Técnicas de manejo de Herramientas

A continuación, se presenta el sustento teórico relacionado a las herramientas usadas para el desarrollo de la propuesta de mejora, las cuales son: Estudio de tiempos, Westinghouse, balance de líneas, MRP y la metodología de 5S.

El estudio de tiempos es una técnica usada por las empresas y en especial las de manufactura, ya que de esta manera pueden identificar el tiempo óptimo que un colaborador necesita para realizar una tarea.

Chase R., Jacobs R. y Aquilano N. (2008), nos habla que: la técnica del estudio de tiempos se realiza con un cronómetro y se tiene pautas principales para la ejecución de dicha técnica, como: dar nombre a una operación para cronometrarlo y que solo dure poco tiempo, también dividir las acciones del operario y de la máquina para tener un mejor estudio y por último determinar las demoras de los colaboradores y las máquinas. Luego de cronometrar un número de tiempos de una actividad, se saca el promedio de los tiempos registrados, se puede calcular la desviación estándar para obtener una medida de la variación de los tiempos de desempeño de los colaboradores. Para ello, se debe incluir el índice de desempeño para la tarea, la cual se llama tiempo normal.

$$TN = \text{Tiempo del desempeño observado por unidad}$$

$$* \text{Índice del desempeño}$$

$$TN = \frac{\text{Tiempo trabajado}}{\text{Nº de und. producidas}} * \text{Índice de desempeño}$$

El tiempo estándar, se considera por la suma de los tiempos de descanso, las idas al baño o las de tomar agua (Tolerancias). También, tiempo de las fallas de las máquinas, la falta de insumos y las fatigas del trabajador.

$$TE = TN + (\text{Tolerancias} * TN)$$

$$TE = TN + (1 + \text{Tolerancias})$$

$$TE = \frac{TN}{1 - \text{Tolerancias}}$$

Niebel B. y Freivalds A. (2009), nos habla que: El sistema Westinghouse, es un sistema de calificación que considera cuatro factores para evaluar el desempeño del operario: Habilidad; Viene a ser la destreza para seguir un método dado, esfuerzo; viene hacer la demostración de la voluntad para trabajar de manera eficaz, las condiciones; se refieren a la temperatura, la ventilación, la iluminación y el ruido, y, por último, la consistencia del colaborador.

El balance de líneas, es una herramienta utilizada para determinar la cantidad de colaboradores que necesita un área de trabajo y también la cantidad de máquinas que se necesita para realizar la fabricación o elaboración de un producto.

Niebel B. y Freivalds A. (2009), nos habla que: Los colaboradores y las máquinas que un puesto de trabajo necesita se halla con la herramienta de balanceo de línea. También podremos identificar el tiempo ocio y el cuello de botella que las organizaciones padecen. El MRP, es un sistema para la planificación de la producción, programación y control de stocks, utilizada para gestionar procesos de fabricación a partir un plan maestro.

Según Heizer J. y Render B. (2008), nos menciona que la planificación de requerimientos o las necesidades de materiales que una empresa necesita, es una técnica que usa una lista de materiales, inventarios, recepciones programadas y un programa maestro de producción para delimitar necesidades de materiales. Por ello, es importante construir un programa maestro de producción, en donde se determina que se va hacer y cuando hacerlos para la demanda y las necesidades de una organización.

La lista de materiales viene a ser el BOM de dicho sistema donde muestra los componentes, su descripción y las cantidades necesarias de insumos para fabricar un producto determinado por la empresa. Es importante mencionar que la estructura del MRP contiene el programa maestro, las listas de materiales, los kardex de inventarios, las compras y, por último, los tiempos o plazo de los artículos.

La metodología 5S, es una herramienta muy importante para toda empresa, ya que este ayuda a mejorar el proceso y por ende mejorar la producción. Por ello es importante que las organizaciones implemente esta metodología de eliminación de desperfectos.

Para el autor Dorbessan, J. (2006), las 5S es un programa de trabajo que consiste en desarrollar el orden, la limpieza y eliminación de desperdicios en los puestos de trabajo, que permiten la participación de todos los colaboradores de la empresa, sean jefes o auxiliares, mejorando el ambiente de trabajo, la seguridad de personas y equipos y la productividad.

Por consiguiente, las 5S son 5 principios japoneses cuyos nombres empiezan con S, estos nombres son según Ortiz y Villarreal (2011):

- 1) SEIRI (Clasificación) esta S trata del concepto de separar lo necesario de lo no necesario, por lo que en cada lugar se trabaja para encontrar una única y exclusivamente elementos necesarios para llevar cabo una tarea asignada. En otras palabras, la S que sirva de guía de clasificación entre lo que se necesita y lo que no se necesita en el puesto de trabajo, puede estar dado por su frecuencia de uso.
- 2) SEITON (Ordenar): Luego de aplicar la S anterior, se da inicio a la segunda S que trata sobre cómo organizar, donde todo aquello que ha sido debidamente clasificado como necesario en el puesto de trabajo deben ser organizados de tal forma que facilite su localización y utilización. En otras palabras, se puede identificar con una frase en su lugar para cada uno de las cosas o implemento o elemento en su lugar.
- 3) SEEISO (Limpiar): Esta S consiste en mantener todos los implementos en su lugar y limpios, así como la limpieza en el área de trabajo, cuya finalidad es de forma permanente abordar una limpieza, generando una cultura de no ensuciar.
- 4) SEIKETZU (Bienestar): En esta S trata de crear un ambiente de trabajo que favorezca la buena salud mental y física de los trabajadores, manteniendo el cumplimiento de las 3 eses (s) anteriores. En otras palabras, es lograr un equilibrio físico y emocional de los trabajadores, donde todos se comprometen en eliminar las condiciones de trabajo inseguras, evitando accidentes y ausentismo laboral.
- 5) SHITSUKE (Autodisciplina): esta S trata de crear estrategias que permitan hacer de los procedimientos para la aplicación de todas las eses (S), en un hábito y cooperativo entre todos los que laboran en el entorno de trabajo. Además, la creación de programas que motiven la participación de los empleados, haciendo un reconocimiento por sus ideas y aportes. La finalidad de esta S es la de que el personal y la organización conjuntamente se cooperen en cumplir horarios, compañerismo, iniciativa, ser proactivos, cooperarse, incentiva para creatividad, mejorar la comunicación interna. La clave de esta S es persistir para perfeccionar lo que ya fue conquistada.

En tanto, las 5S es una actividad que permite a cualquier empresa mejorar su eficiencia, su productividad, la cual debe partir de forma personal y luego disciplinaria entre todos los que se encuentren en la empresa, a fin de combatir la resistencia al cambio, ya que bajo una cultura desorganizada, sin limpieza, orden, tiene como consecuencia ineficiencia, despilfarro, poca auto disciplina, mala calidad e incapacidad de cumplir plazos de entrega. Originando alto costos, animo bajo, con las 5S se quiere alcanzar una cultura organizada

motivada, autodisciplina, mantener los procesos para facilitar el trabajo propio y de sus compañeros, trabajo cooperativo lo que permitirá un resultado positivo.

Gráfico de control P

Los gráficos de control por atributos constituyen la herramienta esencial utilizada para controlar características de calidad con sólo dos situaciones posibles, como, por ejemplo: conforme/disconforme, funciona/ no funciona, defectuoso/no defectuoso, presente/ausente, etc.; o bien para características que se puedan contar, como número de manchas, número de golpes, número de rayas, etc. También en algunas ocasiones se tratan características por variables como atributos, en el caso de que sólo se considere si se cumplen o no las especificaciones de calidad sin importar cuál es el valor concreto de dicha variable. Las especificaciones de calidad son las medidas deseadas de las características de la calidad en un producto. Las características de calidad se evalúan con respecto a estas especificaciones.

Según García y Gregori (2020) los Gráficos de control P muestran las variaciones en la fracción o proporción de artículos defectuosos por muestra o subgrupo. La carta p (proporción de defectuosos) es ampliamente usada para evaluar el desempeño de una parte o de todo un proceso, tomando en cuenta su variabilidad con el propósito de detectar causas o cambios especiales en el proceso.

Asimismo, para Cortés (2017) es una herramienta gráfica que se utiliza para medir la variabilidad de un proceso en curso graficando los datos del proceso en orden cronológico. Las gráficas están diseñadas para valorar si el proceso se encuentra bajo control o fuera de control con respecto a unos límites calculados y tomando en cuenta los patrones que forman los puntos graficados, los gráficos también incluyen una línea central que representa la media del proceso y que al igual que los límites sirve de referencia para ubicar la variación de los puntos. La aplicación de esta herramienta es muy amplia, se utiliza en las fases de control de calidad en diversas actividades después de una recogida de datos o muestra.

Ahora bien, para aplicar el grafico de control P se debe según García y Gregori (2020):

- De cada lote, embarque, pedido o de cada cierta parte de la producción, se toma una muestra o subgrupo de ni artículos, que puede ser la totalidad o una parte de las piezas bajo análisis.
- Las ni piezas de cada subgrupo son inspeccionadas y cada una es catalogada como defectuosa o no. Las características o atributos de calidad por los que una pieza es

evaluada como defectuosa, pueden ser más de uno. Una vez determinados los atributos bajo análisis, es preciso aplicar criterios y/o análisis bien definidos y estandarizados.

- Si de las n_i piezas del subgrupo i se encuentra que d_i son defectuosas (no pasan), entonces en la carta p se gráfica y se analiza la variación de la proporción p_i de unidades defectuosas por subgrupo.

Para Cortés (2017) las gráficas de control se utilizan prevenir que el proceso se salga de control, para evitar hacer ajustes cuando estos no son necesarios ya que los ajustes innecesarios pueden tener un impacto negativo en las salidas del proceso, para determinar el rango natural de los límites de control a través de datos históricos, para informar acerca de la capacidad y estabilidad, para satisfacer la necesidad de un monitoreo constante del procesos y para facilitar la planeación de los recursos necesarios que requiere la producción.

Elaboración de una gráfica “p” con tamaño de muestra constante.

Para Cortés (2017) elaborar una gráfica “p”, es necesario en primer lugar definir la o las características de calidad que se desean evaluar, se debe definir si la gráfica será para controlar la proporción de no conformes respecto a: una sola característica de calidad, varias características de calidad, una parte, un producto completo, o varios productos. La utilización de las gráficas “p” identifica si se tiene una causa especial de variación en la tendencia central del proceso al producir un número anormalmente grande o pequeño de unidades defectuosas durante el período de tiempo observado.

El segundo paso para la correcta elaboración de una gráfica “p” es reunir los datos, en esta etapa el técnico de control de calidad o analista, necesitará reunir los suficientes datos para que la gráfica sea representativa del proceso. La mejor fuente para dicha recolección de datos es la hoja de verificación diseñada específicamente para el proyecto. Una vez recolectados los datos, se puede realizar una gráfica de corrida utilizando la ecuación 4 para calcular “p”. Este tipo de gráfica es muy efectiva durante la fase de arranque de un elemento o proceso nuevo, o cuando el proceso se encuentra muy imprevisible.

El tercer paso para elaborar una gráfica “p” es calcular la línea central y los límites de control. La línea central es equivalente a la media de todos los elementos de “p”. Para el cálculo de los límites se parte del supuesto de que la cantidad de producto no conforme por subgrupo sigue una distribución binomial, misma que puede asemejarse considerablemente a una distribución normal. Se aplica el esquema general de la teoría de

Seis Sigma que está dado por $\mu \pm 3\sigma$, es decir, según Bass (2007), la media más menos tres desviaciones estándar de una proporción de datos. Así de acuerdo con la distribución binomial las fórmulas para calcular la media (ecuación 1) y la desviación estándar (ecuación 2) están dadas por:

$$\sigma_{pi} = \sqrt{\frac{\bar{p}(1-\bar{p})}{n}} \quad \text{(Ecuación 1)} \quad \mu = \bar{p} \quad \text{(Ecuación 2)}$$

Donde, la “n” es el tamaño del subgrupo y \bar{p} es la proporción promedio de artículos defectuosos en el proceso. De acuerdo con esto los límites de control superior (ecuación 3) y límite de control inferior (ecuación 4) de la carta “p” con tamaño de subgrupo constante están dados por:

$$LCS = \bar{p} + 3\sqrt{\frac{\bar{p}(1-\bar{p})}{n}} \quad \text{(Ecuación 3)} \quad LCI = \bar{p} - 3\sqrt{\frac{\bar{p}(1-\bar{p})}{n}} \quad \text{(Ecuación 4)}$$

Se pueden dar algunos casos en que el límite inferior calculado teóricamente sea un valor negativo, sin embargo, en la práctica una proporción negativa de no conformes es imposible, el límite entonces debe considerarse como cero.

Elaboración de gráfica “p” con tamaño de muestra variable.

Según García y Gregori (2020) Existen procesos en los que se aplica una carta p, donde el tamaño de subgrupo ni es muy variable, debido a que está asociado con tamaños de lotes o alguna otra circunstancia que hace impráctico trabajar con el mismo tamaño de subgrupo como referencia. El problema en estos casos es que los límites de control dependen del valor de ni, ya que un número pequeño de éste hace que los límites sean más amplios y viceversa: un valor grande de ni hace que los límites de la carta p sean más.

Asimismo, para Cortés (2017) Existen casos de aplicación de gráficas “p”, en donde el tamaño de los subgrupos es muy variable debido a que se encuentran asociados con tamaños de lote o alguna otra circunstancia que hace impráctico trabajar con el mismo tamaño de subgrupo como referencia. El problema en estos casos es que los límites de control dependen de del valor de “ni”, ya que un valor pequeño de este hace que los límites sean más amplios y viceversa; un valor grande provoca que los límites de la gráfica “p” se reduzcan.

Como menciona Pulido (2013) ante la presencia de subgrupos con tamaño variable se tienen las siguientes alternativas: la primera es utilizar un tamaño de subgrupo promedio

\bar{n} para calcular los límites de control. Esta alternativa es recomendable cuando la variación de los tamaños de los subgrupos no es demasiada, se recomienda menor a 20%. De esta manera, la alternativa de un tamaño de subgrupo promediado no es aplicable o se quieren conservar las características probabilísticas de la carta de control se utiliza una carta de control con límites variables, cuyos límites de control cambian su amplitud dependiendo del tamaño del subgrupo n_i , las fórmulas para calcular el límite de control superior (ecuación 5) y límite de control inferior (ecuación 6) en este caso son:

$$LCS = \bar{p} + 3\sqrt{\frac{\bar{p}(1-\bar{p})}{n_i}} \quad (\text{Ecuación 5})$$

$$LCS = \bar{p} - 3\sqrt{\frac{\bar{p}(1-\bar{p})}{n_i}} \quad (\text{Ecuación 6})$$

Uno de los inconvenientes de esta alternativa de límites de control de la gráfica “p”, es que para cada tamaño de subgrupo es necesario calcular los límites de control y con base en eso evaluar el estado del proceso para ese subgrupo. La forma más práctica de desarrollar el gráfico “p” con estas condiciones es con software estadístico; el cálculo automático de los límites variables hace eficiente el proceso de realización de los mismos.

Importancia de la interpretación de las gráficas de control

Para Cortés (2017) La identificación de los diferentes patrones en las gráficas de control permite identificar que en el proceso hay una situación especial (proceso inestable o fuera de control estadístico), provocados por un comportamiento no aleatorio de los datos dentro de la gráfica. Esto no significa que no se pueda trabajar con el proceso, sino que trabaja bajo la influencia de alguna causa específica (diferentes grados de calidad en la materia prima, operadores con destreza desigual, diferencias significativas entre máquinas, desgaste o calentamiento de equipos, etc.). Asimismo, según Bass (2007) cuando se presenta uno de los patrones mencionados es necesario indagar por las causas para conocer mejor el proceso y saber qué es lo que lo afecta para tomar las acciones necesarias de tipo correctivo y preventivo.

Asimismo, Navidi (2006) las gráficas de control permiten al encargado de monitorear el proceso decidir si el proceso parece estar en control o si no está en control presentando una o más causas especiales. Si el proceso no se encuentra en control debe rastrearse la causa raíz de la causa especial y corregirse para que el proceso regrese al estado de control estadístico.

1.1.3 Definición de Términos

- a. Seiri: Organizar y Seleccionar

- b. Dorbessan, J. (2006), define la primera S como organización de todo y también del área o puesto de trabajo, clasificar lo que sirve y eliminar lo que no sirve. Por otro lado, se establece normas que nos permitan trabajar en los equipos o maquinas.
- c. Seiton: Ordenar
- d. Dorbessan, J. (2006), define la segunda S como eliminar lo inservible. También, se establecen normas de orden para cada cosa. Además, se debe colocar normas a la vista para que sean conocidas por los colaboradores de la empresa y en un futuro nos permita practicar la mejora de forma permanente.
- e. Seiso: Limpiar
- f. Dorbessan, J. (2006), define la tercera S como realizar la limpieza inicial con el fin que los colaboradores administrativos u otros se identifique con su puesto de trabajo que tenga asignado, donde se logra limpiar los lugares de trabajo, eliminar el polvo, virutas, etc.
- g. Seiketsu: Mantener la Limpieza.
- h. Dorbessan, J. (2006), la cuarta S como un procedimiento control, iniciar el establecimiento de los estándares de limpieza, aplicarles y mantener los objetivos planteados, el cual consiste en distinguir lo limpio y ordenado mediante normas sencillas y visibles para los colaboradores de la empresa.
- i. Shitsuke: Rigor en la aplicación de consignas y tareas.
- j. Dorbessan, J. (2006), define la quinta S como una auto inspección de manera cotidiana. En cualquier momento es bueno revisar y ver cómo estamos, establecer hojas de control y comenzar su aplicación, mejorar los estándares de las actividades realizadas con el fin de aumentar la fiabilidad de los medios y el buen funcionamiento de los equipos del puesto de trabajo. En conclusión, ser rigurosos y responsables para mantener los objetivos planteados, entrenando a todos para continuar la acción con disciplina y autonomía.
- k. Los costos de producción son los gastos que hace en la compra de materiales o insumos que se necesita para la fabricación de productos, por ello, es muy importante considerar en bajar los costos ya que estos te ayudaran a tener mayor margen de ganancias. “Palacios M. (2013) nos menciona que: Los costos de muestra información clave para la empresa se dé cuenta que es muy importante minimizar dichos gastos ya que eso nos ayuda a generar mayor rentabilidad en las empresas”.

1.2 Formulación del problema

¿Cuál es el efecto de implementar la propuesta de mejora mediante la implementación de las herramientas de ingeniería métodos en los costos operativos de la empresa Multimueble S.A.C. de la localidad de Trujillo durante el semestre 2021-1?

1.3 Objetivos

1.3.1 Objetivo General

- Determinar el efecto de implementar la propuesta de mejora mediante la implementación de las herramientas de ingeniería de métodos en los costos operativos de la empresa Multimueble S.A.C. de la localidad de Trujillo durante el semestre 2021-1.

1.3.2 Objetivos específicos

- Identificar la mejora mediante la implementación de las herramientas de ingeniería de métodos de la empresa Multimueble S.A.C. de la localidad de Trujillo durante el semestre 2021-1.
- Realizar la evaluación económica de la propuesta de mejora mediante la implementación de las herramientas de ingeniería de métodos de la empresa Multimueble S.A.C. de la localidad de Trujillo durante el semestre 2021-1.
- Definir en cuanto reduce los costos operativos de la empresa Multimueble S.A.C. de la localidad de Trujillo durante el semestre 2021-1.

1.4 Hipótesis

La implementación de la propuesta reduce los costos operativos mediante la implementación de las herramientas de ingeniería de métodos de la empresa Multimueble S.A.C. de la localidad de Trujillo durante el semestre 2021-1.

1.5 Variables

1.5.1 Variable independiente

- Propuesta de mejora.

1.5.2 Variable dependiente

- Los costos operativos del área de acabados.

1.6 Operacionalización de Variables

Tabla 2.

Matriz de Operacionalización de Variables.

Problema	Variable	Indicadores	Formulas
Cuál es el efecto de implementar la propuesta de mejora mediante la implementación de las herramientas de ingeniería de métodos para reducir los costos operativos de la empresa Multimueble S.A.C. de la localidad de Trujillo durante el semestre 2021-1	V. Independiente: Propuesta de mejora.	Tiempo estándar	TS = TN* (1+S) TN= Tiempo nominal S= Suplementos TN = To *FV
		Tiempo Nominal	To= Tiempo de observación FV= Factor de valoración
		Producción diaria	Producción diaria = (Und. * hora)/(horas de trabajo)
		Demanda	Señal de rastreo (demanda) = Desviación acumulada / Desviación media acumulada
		Compras	Señal de rastreo (compras) = Desviación acumulada / Desviación media acumulada
		Equipos operativos	EO =#EO/TER *100
		Ubicación disponible	UD= #UD/TUE *100
		Espacio de trabajo	ET= Eta/Ate*100
		Capacitaciones realizadas	CR=13CR/TCP*100
		Insumos	MP= suma de los insumos
		Colaboradores	MO= (# colaboradores * precio)/cantidad de productos
		Costos	CD= CT - Ci
Costos	CI= CIF+GO		

Fuente: Elaboración propia.

Tabla 3. Indicadores de las causas raíces.

CR	Descripción	Indicador	Formula	Valor Actual	Pérdida	Herramientas
CR 1	Falta de capacitación sobre el procedimiento de trabajo.	% Tiempos muertos	$\frac{T. \text{ valor no agregado}}{T. \text{ Ciclo}} * 100\%$	23.0%	S/1,036,800.00	DOP
CR 2	Falta de capacitación de manejo de herramientas y máquinas.	% Personal Capacitado	$\frac{\text{Personal capacitado}}{\text{Total del Personal}} * 100\%$	0.00%	S/36,960.00	Ing, de métodos
CR 3	Falta de planificación de materiales	% Productividad de materiales	$\frac{\text{Ventas}}{\text{Costo total de producción}}$	34.85	S/3,080.00	MRP
CR 4	Falta de métodos de trabajo.	% Eficiencia Productiva	$\text{Disponibilidad} * \text{Rendimiento} * \text{Calidad}$	49.26%	S/1,036,800.00	5S
CR 5	Productos defectuosos	% Productos defectuosos	$\frac{\text{Productos defectuosos}}{\text{Total de productos}} * 100$	24.31%	S/126,000.00	Cartas P
CR 6	Mala distribución de las estaciones de trabajo.	% Eficiencia de la Línea	$\frac{T. \text{ Producido}}{T. \text{ Ciclo}} * 100\%$	50.00%	S/1,036,800.00	Balanceo de la línea

CAPÍTULO II. METODOLOGÍA

2.1 Tipo de investigación

Este estudio es una investigación cuantitativa, ya que los datos obtenidos se hicieron de manera diagnóstica y propositiva a través de encuestas y diagramas la cual nos ayuda a cuantificar el nivel de eficiencia que tiene la empresa. Por otro lado, el tipo de investigación es de tipo explicativo, ya que se describirá los datos obtenidos por la mejora ya implementada y se comparará con los datos históricos, para así explicar la óptima investigación que se tuvo con las herramientas ya aplicadas. Y, por último, el presente estudio tiene un diseño no experimental por la naturaleza de la investigación basada en ciencia formal y exacta.

2.2 Población y muestra (Materiales, instrumentos y métodos)

2.2.1. Unidad de estudio.

Proceso de producción de comedores del área de acabados de la empresa Multimueble S.A.C.

2.2.2. Población.

El área de acabados de la empresa Multimueble S.A.C. de la ciudad de Trujillo 2021.

2.3 Técnicas e instrumentos de recolección y análisis de datos

2.3.1. Instrumentos

Diagramas

Hojas de registro

Registros históricos

2.3.2. Métodos

Se implementa la propuesta de mejora de la empresa Multimueble S.A.C. específicamente en el área de acabados con la finalidad de determinar la reducción de los costos operativos de dicha área ya antes mencionada, para lo cual se hacen uso de Encuesta, Diagrama de Ishikawa, Diagrama de Pareto, Matriz de priorización y Matriz de Operacionalización de variables.

Las propuestas de mejora se diseñan a partir de las Causas Raíces encontradas en la etapa de diagnóstico para la cual se hacen uso de las herramientas de gestión de la Ingeniería.

2.4 Procedimiento

Tabla 4.
Procedimiento de la elaboración de tesis.

Etapa	Descripción
	Es esta etapa la presente tesis se desarrollará a través de las herramientas en el orden mencionado:
Diagnóstico	<ul style="list-style-type: none"> ✓ Encuesta: Se realiza la encuesta a los colaboradores y al dueño para conocer la importancia de las causas raíz. ✓ Diagrama de Pareto: Se realiza el diagrama para evaluar las causas raíces que tienen ocasionan el mayor problema con un 80% de impacto. ✓ Diagrama de Ishikawa: Se desarrolla el diagrama de causa - efecto con el fin de identificar la causa raíz de la empresa. ✓ Matriz de Indicadores: Se determinan los indicadores de cada causa raíz para evaluar el impacto económico en la empresa.
Solución Propuesta	<ul style="list-style-type: none"> ✓ Se desarrolla herramientas de mejora con el objetivo de reducir los costos operativos del área de acabados de la empresa Multimueble S.A.C.

Fuente: Elaboración propia.

Para el procedimiento del desarrollo se necesita tres etapas, la primera es el diagnóstico de la empresa donde se realiza la investigación de las problemáticas. La segunda etapa es la solución, donde se propone y desarrolla diferentes herramientas que dan solución a las problemáticas mencionadas y, por último, la etapa de evaluación económica, donde se tiene que hacer un presupuesto financiero, para luego proyectar en cuanto tiempo se va recuperar lo invertido a través de un flujo de caja, la cual luego será verificado con la fórmula de B/C, donde nos ayuda saber si la inversión es rentable o

2.5 Diagnóstico de problemáticas principales

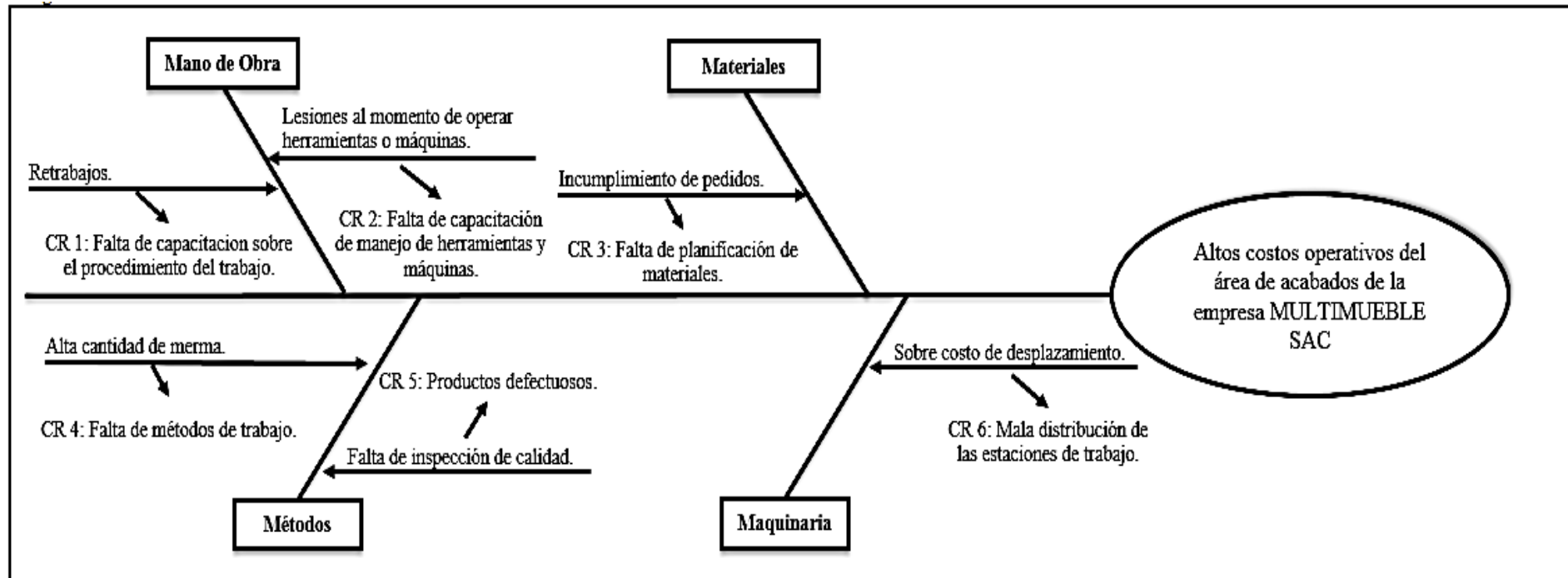


Fig. 2. Diagrama de Ishikawa de la empresa Multimueble S.A.C.

Fuente: Elaboración propia.

La empresa Multimueble S.A.C., se dedica a la fabricación y comercialización de muebles para el hogar, las cuales son: Juego de Comedor, Juego de Sala y Vitrina. Estos son los productos que dicha empresa ya antes mencionado fabrica en el pueblo trujillano.

Por ello, el producto que más cuellos de botella tiene son los juegos de comedor, ya que necesita de dos sub – productos, estos son: Mesas y sillas para formar el juego que la empresa vende. Dicho producto ya antes mencionando se fabrica en el área de carpintería, acabados y tapicería. Pero el cuello de botella se encuentra en el área de acabado ya este tiene muchas demoras para producir sillas y mesas equitativamente.

2.5.1 Causa Raíz N° 1: Falta de capacitación sobre el procedimiento del trabajo.

El juego de comedor se divide en dos sub – productos los cuales son: juego de sillas y base de comedor. Estos sub- productos ya antes menciones pasan por dos estaciones de trabajo que se encuentran dentro del área de acabados. Quién cuenta con la estación 1; estación de lijado y estación 2; estación de soplete.

Para el desarrollo de esta investigación primero se tuvo que construir un diagrama de operación de procesos (DOP) por el juego de sillas y por la base de comedor.

En la figura 3. Se ha construido un diagrama de procesos del área de acabados de las sillas de la empresa Multimueble S.A.C., este cuenta con un total de 12 operaciones, las cuales suman 365.4 minutos y una inspección de 1.83 minutos.

Por lo tanto, Multimueble lija y da acabado un juego sillas diario con 1 solo colaborador. Para las estaciones 1 y 2, estas estaciones son de actividades distintas, ya que uno se encarga de pintar y el otro pulir.

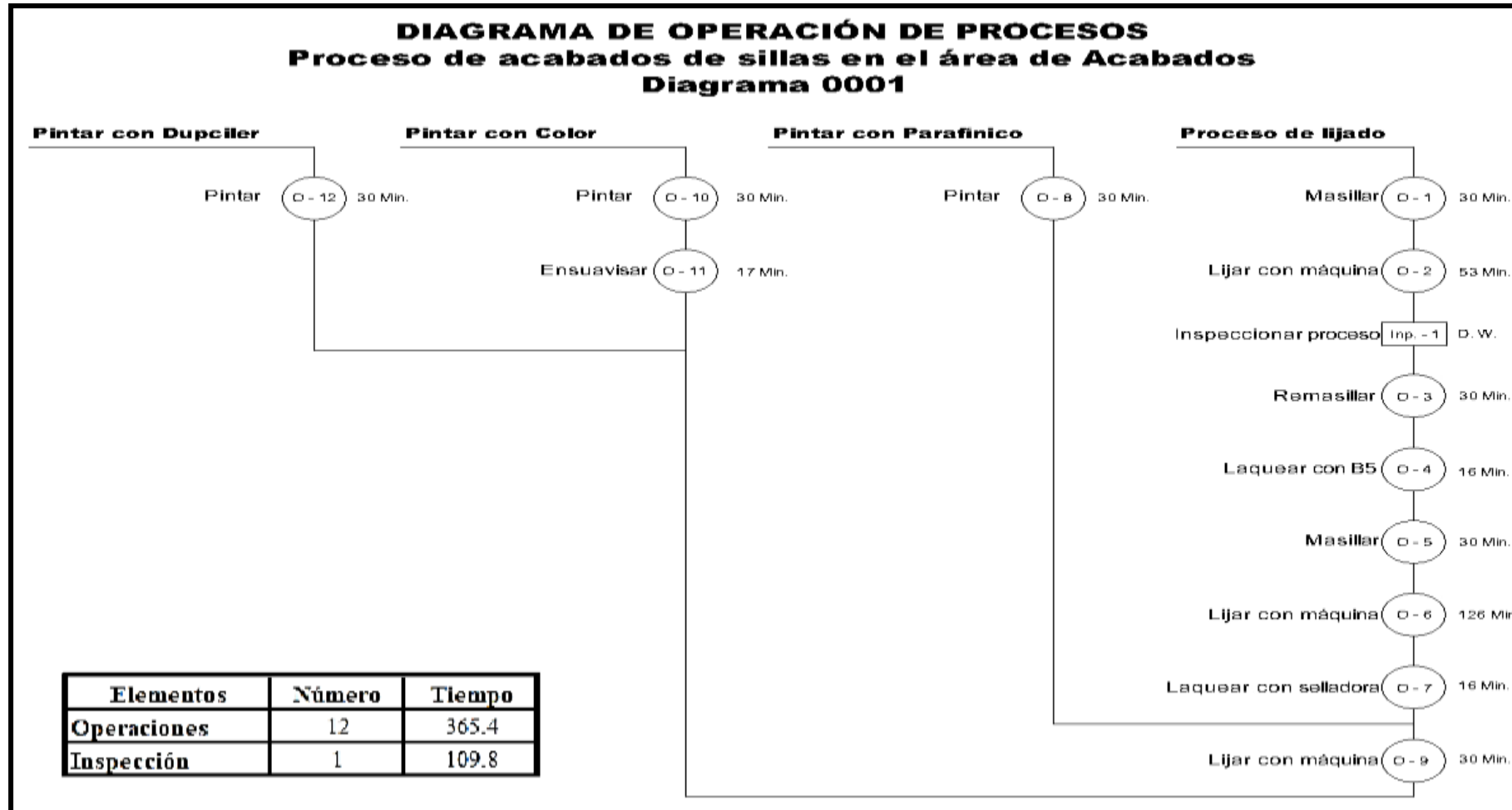


Fig. 3 Diagrama de Operación de Procesos de las sillas del área de acabados.

Fuente: Elaboración propia.

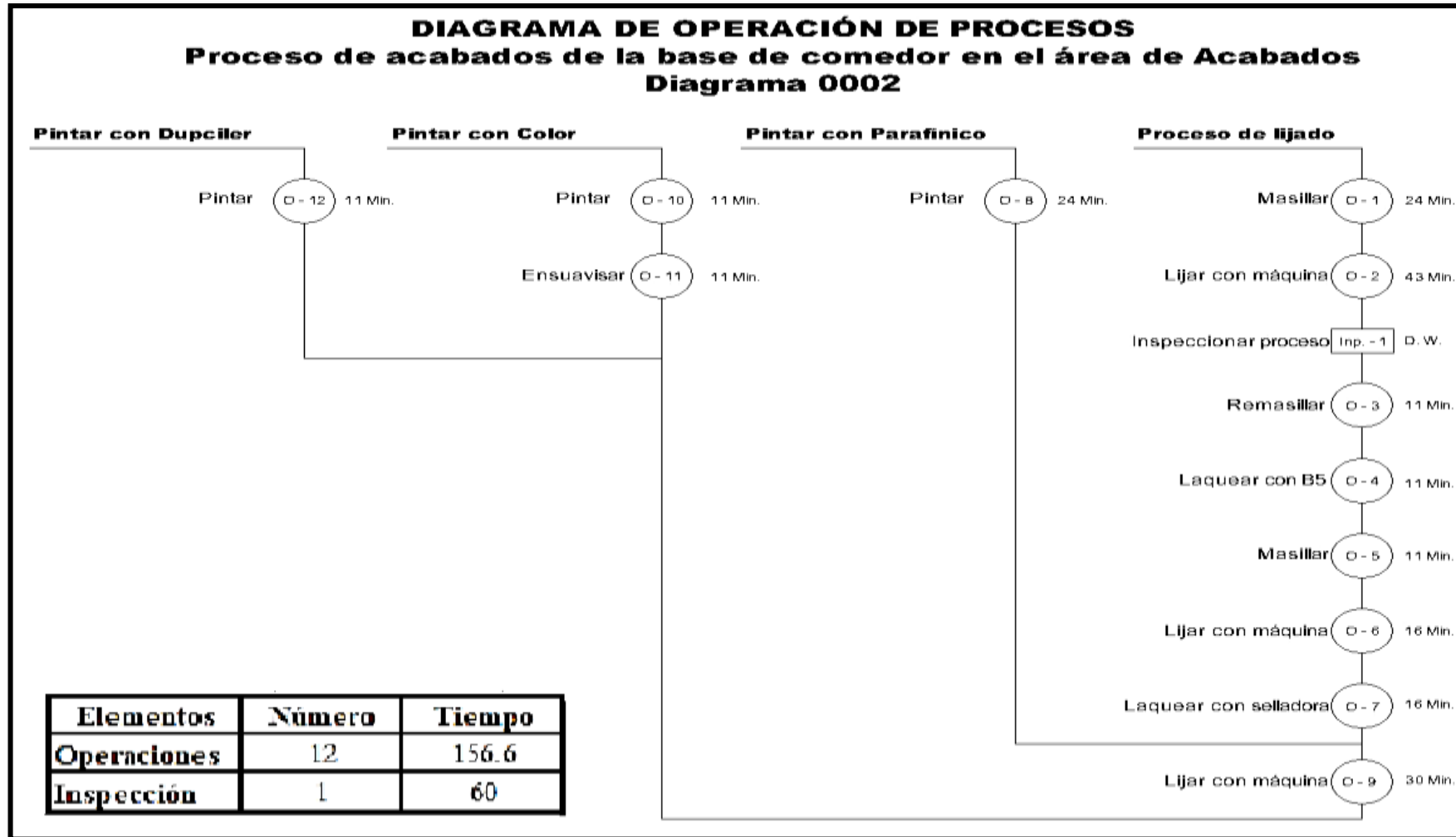


Fig. 4. Diagrama de Operación de Procesos de la base de comedor del área de acabados

Fuente: Elaboración propia.

En la figura 4, se muestra el diagrama de operaciones de la base de comedor del área de acabados de la empresa Multimueble S.A.C., esta cuenta con un total de 12 operaciones y una inspección.

Las operaciones suman un total de 156.6 minutos, y la inspección 60 minutos. La empresa, cuenta con 1 colaborador que realiza las actividades de la estación de lijado y la de soplete.

Es importante saber que el colaborador de dar el acabado a la base del comedor es otra persona que el de las sillas. Por lo tanto, la empresa cuenta con 2 colaboradores para pintar los sub – productos que conforman el juego de comedor.

Se mencionó que el proceso de para dar acabado la base de comedor con las sillas, este es el mismo procedimiento. Pero tiempos distintos y también una demanda distinta.

Se sabe que, Multimueble S.A.C. vende comedores. Es decir, que su demanda está en vender las sillas con las mesas. Esto nos indica que hay pérdida de producción, ya que se dan acabado a más bases de comedor que a sillas. Por esto, eh aquí la problemática que tiene la empresa para satisfacer la demanda de público.

Monetización de pérdidas:

Se tiene en cuenta que el estudio de tiempos que se realizó, contamos con 1 juego de sillas diarias y 3 bases de comedor al día esto no indica que existe una pérdida de dos comedores.

Tabla 5. Horas de los Sub - productos.

Sub - Productos	TE	TN	Total
Sillas	7.92	6.09	1.83
Mesas	2.61	2.01	0.60
Total			2.43

Fuente: Elaboración propia.

En la tabla 5, nos muestra que se demoran un total de 7.92 horas para dar acabado a un juego de sillas, y para una base de comedor se demoran 2.61 horas al día, con tiempos muertos de 1.83 horas y 1 hora respectivamente, dando un total de 2.43 horas de tiempos muertos para un juego de comedor.

Tabla 6. Costo de tiempos muertos.

	TM	Costo	Total
Juego de comedor	2.43	S/4.8	S/12

Fuente: Elaboración propia.

En esta tabla, se muestra el tiempo muerto por fabricar un juego de comedor es de 2.43 horas y la hora laboral nos cuesta 4.8 soles, esto quiere decir que por cada juego de comedor que fabriquemos perdemos 12 soles.

Tabla 7. Pérdida anual por juego de comedor.

	Costo * Mes	Mes * año	Total
Juego de comedor	S/283	12	S/3,391

Fuente: Elaboración propia.

En la tabla 7, no indica que la pérdida anual por juego de comedor es de 3391 soles.

Tabla 8. Lo que se deja de ganar.

	Mes	Costo	Total
Juego de comedor	12	S/86,400.00	S/1,036,800.00

Fuente: Elaboración propia.

En la tabla 8, nos muestra la cantidad de comedores que se deja de vender ya que, la empresa fabrica 1 juego de sillas diarias y 3 bases de comedor al día. Por ello, se desperdician 576 bases de comedor que deberían venderse. Pero la insuficiencia de producción de sillas por empresa impide que producto salga incompleto.

Por ello la empresa debe considerar la producción masiva de bases de comedor que se fabrican y las sillas que dejan de dar acabado. Para que la empresa eleve su demanda debería equiparar su producción.

2.5.2 Causa Raíz 2: Falta de capacitación de manejo de herramientas

El juego de comedor se divide en dos sub – productos los cuales son: juego de sillas y base de comedor. Este sub- productos ya antes menciones pasan por dos estaciones de trabajo que se encuentran dentro del área de acabados. Quién cuenta con la estación 1; estación de lijado y estación 2; estación de soplete.

Monetización de pérdidas:

Se tiene en cuenta que el estudio de tiempos que se realizó, contamos con 1 juego de sillas diarias y 3 bases de comedor al día esto no indica que existe una pérdida de dos comedores.

Tabla 9.

Horas de los Sub - productos.

Sub - Productos	TE	TN	Total
Sillas	7.92	6.09	1.83
Mesas	2.61	2.01	0.60
Total			2.43

Fuente: Elaboración propia.

En la tabla 9, nos muestra que se demoran un total de 7.92 horas para dar acabado a un juego de sillas, y para una base de comedor se demoran 2.61 horas al día, con tiempos muertos de 1.83 horas y 1 hora respectivamente, dando un total de 2.43 horas de tiempos muertos para un juego de comedor.

Tabla 10.

Costo de tiempos muertos.

	TM	Costo	Total
Juego de comedor	2.43	S/4.8	S/12

Fuente: Elaboración propia.

En esta tabla, se muestra el tiempo muerto por fabricar un juego de comedor es de 2.43 horas y la hora laboral nos cuesta 4.8 soles, esto quiere decir que por cada juego de comedor que fabriquemos perdemos 12 soles.

*Tabla 11.
Pérdida anual por juego de comedor.*

	Costo * Mes	Mes * año	Total
Juego de comedor	S/283	12	S/3,391

Fuente: Elaboración propia.

En la tabla 11, no indica que la pérdida anual por juego de comedor es de 3391 soles.

*Tabla 12.
Lo que se deja de ganar.*

	Mes	Costo	Total
Juego de comedor	12	S/86,400.00	S/1,036,800.00

Fuente: Elaboración propia.

En la tabla 12, nos muestra la cantidad de comedores que se deja de vender ya que, la empresa fabrica 1 juego de sillas diarias y 3 bases de comedor al día. Por ello, se desperdician 576 bases de comedor que deberían venderse. Pero la insuficiencia de producción de sillas por empresa impide que producto salga incompleto.

Por ello la empresa debe considerar la producción masiva de bases de comedor que se fabrican y las sillas que dejan de dar acabado. Para que la empresa eleve su demanda debería equiparar su producción.

2.5.3 Causa Raíz 3: Falta de planificación de materiales (MRP)

Multimueble S.A.C. es una empresa que se dedica a la fabricación y comercialización de muebles para el hogar, el cual, la falta de materiales genera un aumento de costos. Por ello se debe planificar que cantidad de insumos se necesita para producir una cantidad X de juego de comedor.

Monetización de pérdidas

Para dar acabado a un juego de comedor se necesita los siguientes materiales:

Tabla 13.

Costo total unitario de materiales.

Tipo	Material	Medida	Cantidad	Costo	Costo total
Mat	Lijas	Und.	4	S/4.00	S/16.00
Mat	Pinturas	Gal.	5	S/40.00	S/200.00
Mat	Parafínico	Gal.	4	S/60.00	S/240.00
Mat	Color	Gal.	4.5	S/30.00	S/135.00
Mat	DDB5	Gal.	4.5	S/50.00	S/225.00
Mat	B5	Gal.	3	S/12.00	S/36.00
Mat	Branw	Kg.	1.5	S/35.00	S/52.50
Mat	Tinner	Gal.	5	S/12.00	S/60.00
				Total	S/964.50

Fuente: Elaboración propia.

En la tabla 13, nos muestra la cantidad unitaria que se necesita para dar acabado a un juego de comedor, también la unidad de medida que cada insumo pesa y por último el costo unitario y total.

El costo total de los insumos o materiales que se necesitan en el área de acabados es de 964.5 soles.

Tabla 14.

Costo unitario del uso de los servicios.

Servicios	Diario
Energía Eléctrica	S/20.83
Agua Potable	S/2.08
Mantenimiento de Maquinarias	S/2.08
Combustible	S/2.08
RPC	S/1.25
Total	S/28.33

Fuente: Elaboración propia.

En la tabla 14, no muestra es uso de servicios que se necesitan para dar acabado a un juego de comedor, y esto suma un total de 28.33 soles por juego de comedor.

Tabla 15.

Costo unitario de los colaboradores por juego de comedor.

Colaboradores	Cantidad	Costo	Diario
Gerente de la empresa	1	S/50.00	S/50.00
Jefe de Planta	1	S/41.67	S/41.67
Colaboradores	3	S/38.75	S/116.25
Chofer	1	S/38.75	S/38.75
		Total	S/246.67

Fuente: Elaboración propia.

En la tabla 15, la empresa nos muestra 246.67 soles de inversión en los colaboradores por juego de comedor.

Tabla 16.

Costo total de producción anual.

Costo Total de Producción	S/1,239.50
Costo Total de Producción Anual	S/14,874.00

Fuente: Elaboración propia.

En esta tabla nos indica que el costo total de producción anual es de 14874 soles.

Tabla 17.

Pérdida económica.

Comedores	Costo	Total
40	S/77.00	S/3,080.00

Fuente: Elaboración propia.

La empresa por no cuenta con los insumos de masilla y DD B5, la pérdida económica es de 3080 soles, multiplicado por los 12 meses del año son un total de 36960 soles anuales de pérdidas económicas.

2.5.4 Causa raíz 4: Falta de método de trabajo

Monetización de pérdidas:

Para dar acabado a un juego de comedor se necesita los siguientes materiales:

Tabla 18.

Costo total unitario de materiales.

Tipo	Material	Medida	Cantidad	Costo	Costo total
Mat	Lijas	Und.	4	S/4.00	S/16.00
Mat	Pinturas	Gal.	5	S/40.00	S/200.00
Mat	Parafínico	Gal.	4	S/60.00	S/240.00
Mat	Color	Gal.	4.5	S/30.00	S/135.00
Mat	DDB5	Gal.	4.5	S/50.00	S/225.00
Mat	B5	Gal.	3	S/12.00	S/36.00
Mat	Branw	Kg.	1.5	S/35.00	S/52.50
Mat	Tinner	Gal.	5	S/12.00	S/60.00
				Total	S/964.50

Fuente: Elaboración Propia.

En la tabla 18, nos muestra la cantidad unitaria que se necesita para dar acabado a un juego de comedor, también la unidad de medida que cada insumo pesa y por último el costo unitario y total.

El costo total de los insumos o materiales que se necesitan en el área de acabados es de 964.5 soles.

Tabla 19.

Costo unitario del uso de los servicios.

Servicios	Diario
Energía Eléctrica	S/20.83
Agua Potable	S/2.08
Mantenimiento de Maquinarias	S/2.08
Combustible	S/2.08
RPC	S/1.25
Total	S/28.33

Fuente: Elaboración Propia.

En la tabla 19, no muestra es uso de servicios que se necesitan para dar acabado a un juego de comedor, y esto suma un total de 28.33 soles por juego de comedor.

Tabla 20.

Costo unitario de los colaboradores por juego de comedor.

Colaboradores	Cantidad	Costo	Diario
Gerente de la empresa	1	S/50.00	S/50.00
Jefe de Planta	1	S/41.67	S/41.67
Colaboradores	3	S/38.75	S/116.25
Chofer	1	S/38.75	S/38.75
		Total	S/246.67

Fuente: Elaboración Propia.

En la tabla 20, la empresa nos muestra 246.67 soles de inversión en los colaboradores por juego de comedor.

Tabla 3.

Costo total de producción anual.

Costo Total de Producción	S/1,239.50
Costo Total de Producción Anual	S/14,874.00

Fuente: Elaboración Propia.

En esta tabla nos indica que el costo total de producción anual es de 14874 soles.

Tabla 42.

Pérdida económica.

Comedores	Costo	Total
40	S/77.00	S/3,080.00

Fuente: Elaboración Propia.

La empresa por no contar con los insumos de masilla y DD B5, la pérdida económica es de 3080 soles.

2.5.5 Causa Raíz 5: Productos defectuosos

Tabla 23.

Productos defectuosos.

Defectos del juego de comedor	Muestra	Costo	Total
Juego de Comedor	420	S/1,800.00	S/756,000.00
Costo total de comedores			S/756,000.00

Fuente: Elaboración Propia.

Tabla 24.

Comedores defectuosos.

Defectos del juego de comedor	Muestra	Costo	Total
Rayones en la madera con 33%	420	S/1,500.00	S/630,000.00
Falta de masillas 67%			
Costo total de comedores defectuosos			S/630,000.00

Fuente: Elaboración Propia.

Tabla 25.

Pérdida económica.

Producto	Pérdida
Juego de comedor	S/126,000.00

Fuente: Elaboración Propia.

La empresa pierde 126000 soles anuales ya que existen 420 juegos de comedor al año. Por ello es importante implementar herramientas que ayuden a identificar el producto defectuoso.

2.5.6 Causa Raíz 6: Mala distribución de estaciones de trabajo.

Tabla 26.

Productos defectuosos.

Defectos del juego de comedor	Muestra	Costo	Total
Juego de Comedor	420	S/1,800.00	S/756,000.00
Costo total de comedores			S/756,000.00

Fuente: Elaboración Propia.

Tabla 27.

Comedores defectuosos.

Defectos del juego de comedor	Muestra	Costo	Total
Rayones en la madera con 33%	420	S/1,500.00	S/630,000.00
Falta de masillas 67%			
Costo total de comedores defectuosos			S/630,000.00

Fuente: Elaboración Propia.

Tabla 28.

Pérdida económica.

Producto	Pérdida
Juego de comedor	S/126,000.00

Fuente: Elaboración Propia.

La empresa pierde 126000 soles anuales ya que existen 420 juegos de comedor al año. Por ello es importante implementar herramientas que ayuden a identificar el producto defectuoso.

CAPÍTULO III RESULTADOS

3. Resultados

Se puede concluir que el área a de acabados de la empresa MULTIMUEBLE S.A.C., al que se le propone una mejora, tiene un costo perdido actual que se detalla en la tabla a continuación.

Tabla 29.

Resumen de la Inv. Antes dela mejora y la Inv. Mejorada.

Área	Inv. Antes de la mejora	Inv. Mejorada	Beneficio
Acabados	S/ 4.310.160,00	S/ 188.334,75	S/ 4.122.017,25

Fuente: Elaboración propia.

En la tabla N° 29, la inversión que se realiza antes de la mejora es de S/. 4,310.160,00. La inversión con la mejora propuesta en las Causas Raíces es de 188334,75. Nos da un beneficio o mejor dicho un ahorro de S/. 4122017.25 soles.

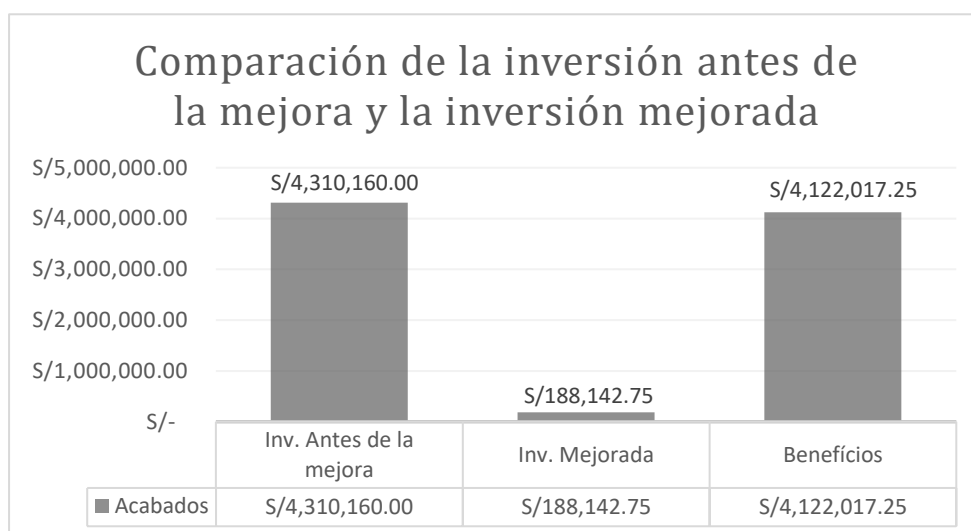


Fig. 5. Beneficio obtenido.

Fuente: Elaboración propia.

Tabla 30.

Inversiones por cada Causa Raíz.

Área	CR	Descripción	Inv. Antes de la Mejora	Inv. Mejorada	Beneficios
	CR 1	Falta de capacitación sobre el procedimiento de trabajo.	S/ 1.036.800,00	S/ 1.641,75	S/ 1.035.158,25
	CR 2	Falta de capacitación de manejo de herramientas y máquinas.	S/ 1.036.800,00	S/ 37.175,00	S/ 999.625,00
Acabados	CR 3	Falta de planificación de materiales	S/ 36.960,00	S/ 33.947,00	S/ 3.013,00
	CR 4	Falta de métodos de trabajo.	S/ 1.036.800,00	S/ 45.596,00	S/ 991.204,00
	CR 5	Productos defectuosos	S/ 126.000,00	S/ 35.870,00	S/ 90.130,00
	CR 6	Mala distribución de las estaciones de trabajo.	S/ 1.036.800,00	S/ 8.210,00	S/ 1.028.590,00
	Propuesta	Inv. General	S/ -	S/ 25.895,00	S/ -
Total			S/ 4.310.160,00	S/ 188.334,75	S/ 4.147.720,25

Fuente: Elaboración propia.

En la tabla número 30, se obtienen las inversiones por cada causa raíz la cual nos da los beneficios las cuales son S/. 4.147.720,25 soles de ahorro o ganancia.

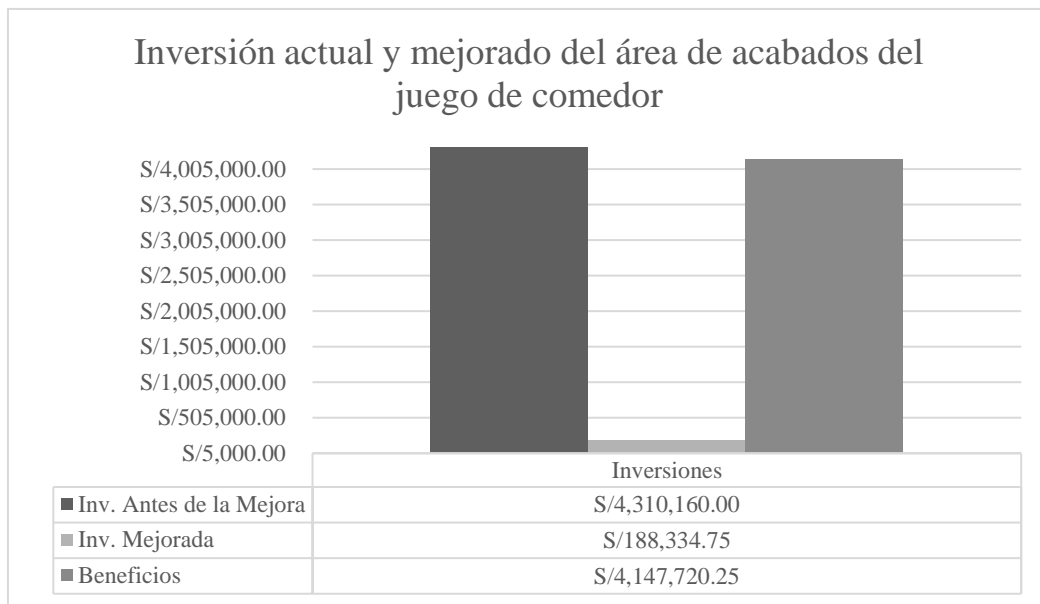


Fig. 6. Inversión por cada Causa raíz.

Fuente: Elaboración propia.

4. Solución Propuesta

4.1. Para la 1° Causa Raíz:

Se propone a la empresa controlar sus tiempos para que este tenga una mayor producción de sillas y bases.

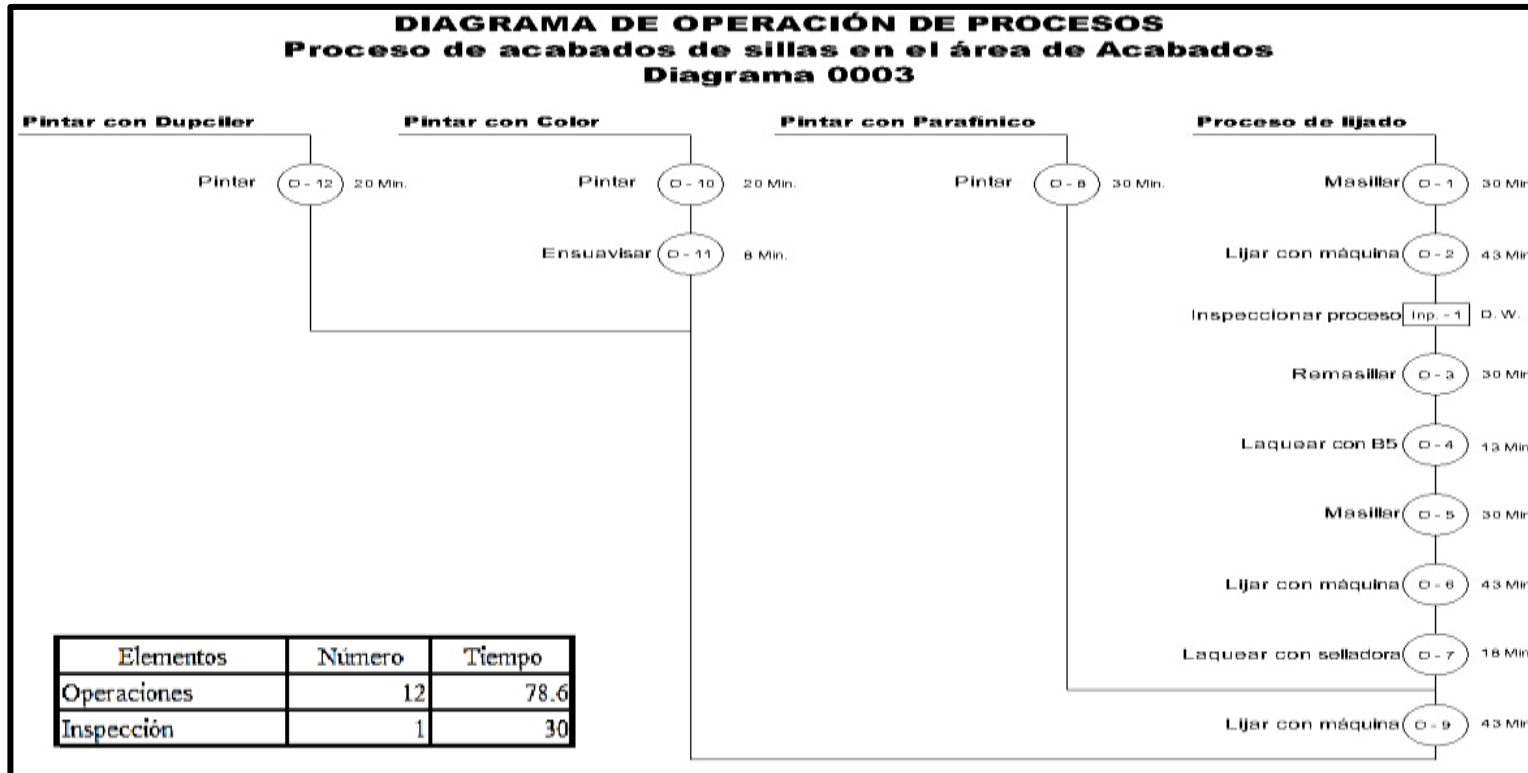


Fig. 7. Diagrama de Operación de Procesos Mejorado de sillas del área de acabados.

Fuente: Elaboración propia.

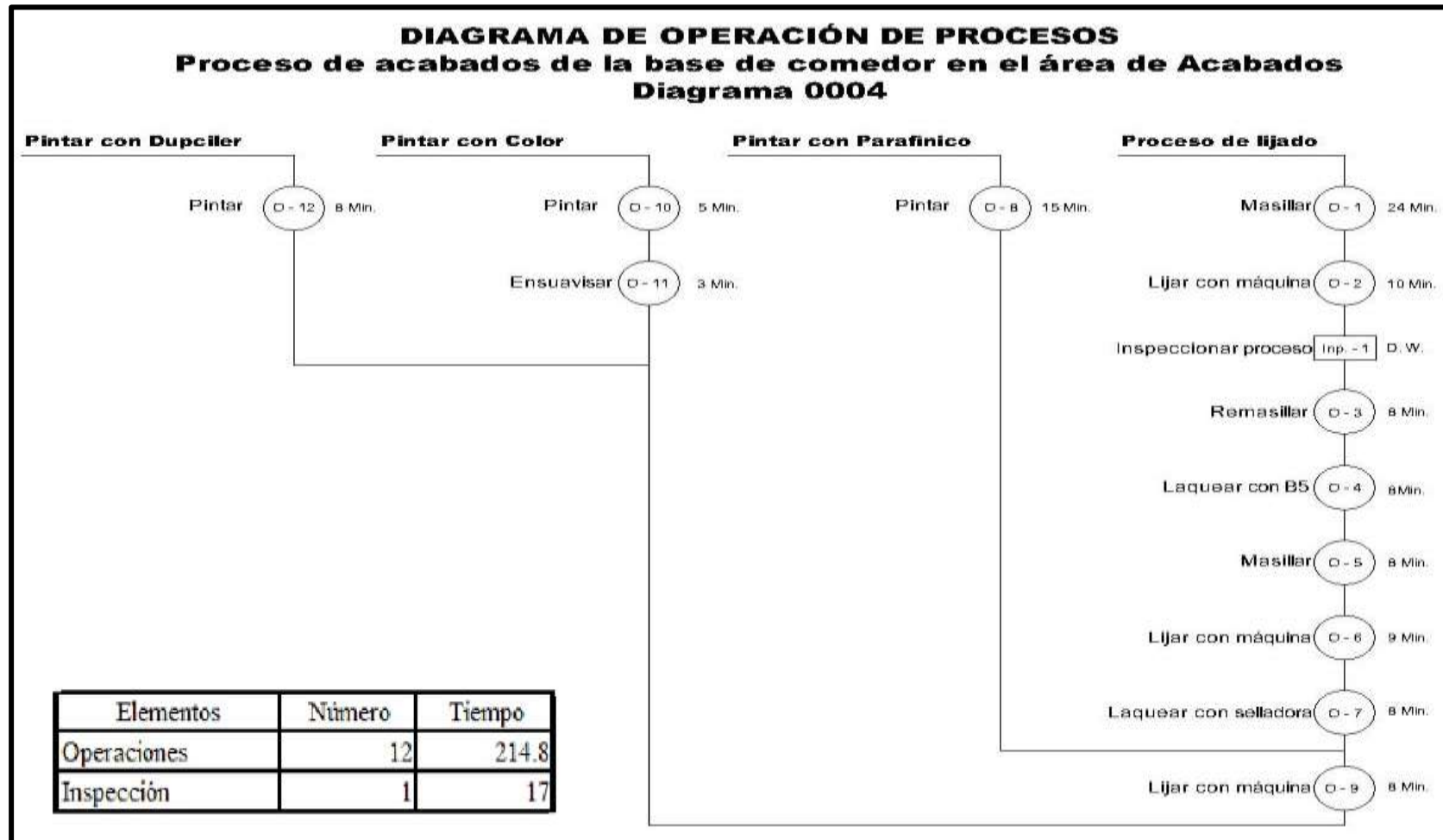


Fig. 8. Diagrama de Operación de procesos Mejorado de la base de comedor del área de acabados.

Fuente: Elaboración propia

En la Figura 7 y 8, nos muestra en diagrama de operación de procesos mejorado de las sillas del área de acabados de la empresa Multimueble S.A.C., en este diagrama se muestran después de entender un poco más los procesos que se desarrollan en cada estación de trabajo nos indica que para mejorar el procedimiento de dar acabado hay que capacitar al colaborador para disminuir los tiempos y eliminar las demoras innecesarias que los colaboradores realizan. Y se debe controlar los tiempos, para obtener mejores resultados.

Para dar acabado a las sillas se necesita de 4.02 horas de producción para este sub – producto, obteniendo 4 juegos de sillas al día. Por último, las bases de comedor necesitan, tan solo 1.98 horas para dar acabado a 4 bases. Por ello es importante capacitar sobre el procedimiento del trabajo y sobre todo llevar un registro sobre el control de lo tiempo.

Tabla 31.

Capacitación del procedimiento de blanqueado de las sillas (Parte 1).

Masillado en blanco	Lijado 1
<p>Paso 1: <i>Preparar masilla</i></p> <p>Materiales:</p> <ol style="list-style-type: none"> 1. Branw 2. Catalizador rojo <p>Procedimiento:</p> <ol style="list-style-type: none"> 1. Mesclar 	<p>Paso 1: <i>Preparar máquina</i></p> <p>Materiales:</p> <ol style="list-style-type: none"> 1. Lija 2. Pegamento <p>Procedimiento:</p> <ol style="list-style-type: none"> 1. Pegar lija 2. Colocar lija
<p>Paso 2: <i>Masillar patas y copetas</i></p> <p>Herramientas:</p> <ol style="list-style-type: none"> 1. Pote 2. Espátula <p>Procedimiento:</p> <ol style="list-style-type: none"> 1. Tapar huecos 	<p>Paso 2: <i>Lijado en blanco</i></p> <p>Herramientas:</p> <ol style="list-style-type: none"> 1. Máquina lijadora <p>Procedimiento:</p> <ol style="list-style-type: none"> 1. Lijar

Fuente: Elaboración propia.

En la tabla 31, se muestra la primera parte del proceso de blanqueado de la estación de lijado del área de acabados.

La actividad 1, Masillado en blanco. Se tiene que reconocer los materiales que se necesitan y también que cantidad se debe usar y como se usan, luego reconocer las herramientas con el que se recogerá la masilla y por último el procedimiento es el de tapar huecos o en otros términos masillar los huecos del mueble.

La actividad 2, lijado 1. Se tiene que reconocer los materiales a utilizar, luego las herramientas que se necesitada para realizar dicho proceso, por último, el procedimiento: después de pegar la lijar en la máquina lijado se procede a enchufar la máquina y lijar (Sobar) encima del mueble un tiempo determinado.

Tabla 32.

Capacitación del procedimiento de blanqueado de las sillas (Parte 2).

Remasillado	Laqueado B5
<p><i>Paso 1:</i> <i>Preparar masilla</i></p> <p>Materiales:</p> <ol style="list-style-type: none"> 1. Branw 2. Catalizador rojo <p>Procedimiento:</p> <ol style="list-style-type: none"> 1. Mesclar 	<p><i>Paso 1:</i> <i>Preparar B5</i></p> <p>Materiales:</p> <ol style="list-style-type: none"> 1. B5 2. Tinner <p>Procedimiento:</p> <ol style="list-style-type: none"> 1. Mesclar
<p><i>Paso 2:</i> <i>Masillar patas y copetas</i></p> <p>Herramientas:</p> <ol style="list-style-type: none"> 1. Pote 2. Espátula <p>Procedimiento:</p> <ol style="list-style-type: none"> 1. Tapar huecos 	<p><i>Paso 2:</i> <i>Laquear</i></p> <p>Herramientas:</p> <ol style="list-style-type: none"> 1. Waype 2. Guante <p>Procedimiento:</p> <ol style="list-style-type: none"> 1. Laquear

Fuente: Elaboración propia.

En la Tabla 32, se muestra la segunda parte del proceso de blanqueado de la estación de lijado del área de acabados.

La actividad 1, Masillado en blanco. Se tiene que reconocer los materiales que se necesitan y también que cantidad se debe usar y como se usan, luego reconocer las herramientas con el que se recogerá la masilla y por último el procedimiento es el de tapar huecos o en otros términos masillar los huecos del mueble.

La actividad 2, Laqueado en B5. Se tiene que reconocer los materiales que se necesitan y también que cantidad se debe usar y como se usa, luego reconocer las herramientas con el que se laqueará el mueble.

Tabla 33.

Capacitación del procedimiento de blanqueado de las sillas (Parte 3).

Masillado en B5	Lijado 2
<p>Paso 1: <i>Preparar masilla</i></p> <p>Materiales:</p> <ol style="list-style-type: none"> 1. Branw 2. Catalizador rojo <p>Procedimiento:</p> <ol style="list-style-type: none"> 1. Mesclar 	<p>Paso 1: <i>Preparar máquina</i></p> <p>Materiales:</p> <ol style="list-style-type: none"> 1. Lija 2. Pegamento <p>Procedimiento:</p> <ol style="list-style-type: none"> 1. Pegar lija 2. Colocar lija
<p>Paso 2: <i>Masillar patas y copetas</i></p> <p>Herramientas:</p> <ol style="list-style-type: none"> 1. Pote 2. Espátula <p>Procedimiento:</p> <ol style="list-style-type: none"> 1. Tapar huecos 	<p>Paso 2: <i>Lijado en B5</i></p> <p>Herramientas:</p> <ol style="list-style-type: none"> 1. Máquina lijadora <p>Procedimiento:</p> <ol style="list-style-type: none"> 1. Lijar

Fuente: Elaboración propia.

En la Tabla 33, se muestra la tercera parte del proceso de blanqueado de la estación de lijado del área de acabados.

La actividad 1, Masillado en B5. Se tiene que reconocer los materiales que se necesitan y también que cantidad se debe usar y como se usan, luego reconocer las herramientas con el que se recogerá la masilla y por último el procedimiento es el de tapar huecos o en otros términos masillar los huecos del mueble.

La actividad 2, lijado 2. Se tiene que reconocer los materiales a utilizar, luego las herramientas que se necesitada para realizar dicho proceso, por último, el procedimiento: después de pegar la lijar en la máquina lijado se procede a enchufar la máquina y lijar (Sobar) encima del mueble un tiempo determinado.

Tabla 34.

Capacitación del procedimiento de blanqueado de las sillas (Parte4).

Laqueado Selladora	
<i>Paso 1:</i>	<i>Preparar Selladora</i>
Materiales:	1. Selladora 2. Tinner
Procedimiento:	1. Mesclar
<i>Paso 2:</i>	<i>Laquear</i>
Herramientas:	1. Waype 2. Guante
Procedimiento:	1. Laquear

Fuente: Elaboración propia.

En la Tabla 34, se muestra la cuarta y última parte del proceso de blanqueado de la estación de lijado del área de acabados.

La actividad 2, Laqueado en Selladora. Se tiene que reconocer los materiales que se necesitan y también que cantidad se debe usar y como se usa, luego reconocer las herramientas con el que se laqueará el mueble.

Tabla 55.

Capacitación del procedimiento de Sopleteado de las sillas (Parte1).

Pintado Parafínico	Lijado 3
<p>Paso 1: <i>Preparar Parafínico</i></p> <p>Materiales:</p> <ol style="list-style-type: none"> 1. Parafínico 2. Tinner <p>Procedimiento:</p> <ol style="list-style-type: none"> 1. Mesclar 	<p>Paso 1: <i>Preparar máquina</i></p> <p>Materiales:</p> <ol style="list-style-type: none"> 1. Lija 2. Pegamento <p>Procedimiento:</p> <ol style="list-style-type: none"> 1. Pegar lija 2. Colocar lija
<p>Paso 2: <i>Sopletear</i></p> <p>Herramientas:</p> <ol style="list-style-type: none"> 1. Compresora 2. Soplete <p>Procedimiento:</p> <ol style="list-style-type: none"> 1. Sopletear 	<p>Paso 2: <i>Lijado en Parafínico</i></p> <p>Herramientas:</p> <ol style="list-style-type: none"> 1. Máquina lijadora <p>Procedimiento:</p> <ol style="list-style-type: none"> 1. Lijar

Fuente: Elaboración propia.

En la Tabla 35, se muestra la primera parte del proceso de sopleteado de la estación de soplete del área de acabados.

La actividad 1, Pintado en Parafínico. Se tiene que reconocer los materiales que se necesitan y también que cantidad se debe usar y como se usan, luego reconocer las herramientas con el que se recogerá el parafínico y por último el procedimiento es el de sopletear el mueble.

La actividad 2, lijado 3. Se tiene que reconocer los materiales a utilizar, luego las herramientas que se necesitada para realizar dicho proceso, por último, el procedimiento: después de pegar la lijar en la máquina lijado se procede a enchufar la máquina y lijar (Sobar) encima del mueble un tiempo determinado.

Tabla 36.

Capacitación del procedimiento de Sopleteado de las sillas (Parte2).

Pintado Color	Ensuavisado
<p>Paso 1: <i>Preparar Color</i></p> <p>Materiales:</p> <ol style="list-style-type: none"> 1. Color rojo, negro y amarillo 2. Tinner <p>Procedimiento:</p> <ol style="list-style-type: none"> 1. Mesclar 	<p>Paso 1: <i>Cortar lija</i></p> <p>Materiales:</p> <ol style="list-style-type: none"> 1. Tijera 2. lija <p>Procedimiento:</p> <ol style="list-style-type: none"> 1. Cortar 2. Doblar en dos.
<p>Paso 2: <i>Sopletear</i></p> <p>Herramientas:</p> <ol style="list-style-type: none"> 1. Comprensora 2. Soplete <p>Procedimiento:</p> <ol style="list-style-type: none"> 1. Sopletear 	<p>Paso 2: <i>Lijado en color</i></p> <p>Herramientas:</p> <ol style="list-style-type: none"> 1. Taco <p>Procedimiento:</p> <ol style="list-style-type: none"> 1. Ensuavisar

Fuente: Elaboración propia.

En la Tabla 36, se muestra la segunda parte del proceso de sopleteado de la estación de soplete del área de acabados.

La actividad 1, Pintado en Color. Se tiene que reconocer los materiales que se necesitan y también que cantidad se debe usar y como se usan, luego reconocer las herramientas con el que se recogerá el color y por último el procedimiento es el de sopletear el mueble. La actividad 2, Ensuavisado. Se tiene que reconocer los materiales a utilizar, luego las herramientas que se necesitada para realizar dicho proceso, por último, el procedimiento: después lijar al aire el mueble (ensuavisar).

Tabla 37.

Capacitación del procedimiento de Sopleteado de las sillas (Parte3).

Pintado Dupciler	
<i>Paso 1:</i>	<i>Preparar Dupciler</i>
Materiales:	<ol style="list-style-type: none"> 1. DDB5 (Dupciler) 2. Tinner
Procedimiento:	<ol style="list-style-type: none"> 1. Mesclar
<i>Paso 2:</i>	<i>Sopletear</i>
Herramientas:	<ol style="list-style-type: none"> 1. Comprensora 2. Soplete
Procedimiento:	<ol style="list-style-type: none"> 1. Sopletear

Fuente: Elaboración propia.

En la Tabla 37, se muestra la última parte del proceso de sopleteado de la estación de soplete del área de acabados.

La actividad 1, Pintado en Dupciler. Se tiene que reconocer los materiales que se necesitan y también que cantidad se debe usar y como se usan, luego reconocer las

herramientas con el que se recogerá el DD B5y por último el procedimiento es el de sopletear el mueble.

4.2. Para la 2° Causa Raíz:

Se propone a la empresa capacitar al personal sobre el uso de las herramientas y maquinas que utilizarán, ya que el mal uso de estos generará gastos excesivos.

Tabla 38.

Capacitación para el manejo de herramientas y máquinas.

A) Masillado en blanco
Herramientas: <ol style="list-style-type: none">1. Pote2. Espátula
Procedimiento: <ol style="list-style-type: none">1. Untar la masilla en la espátula2. Tapar huecos3. Inspeccionar
B) Lijado 1
Herramientas: <ol style="list-style-type: none">1. Maquina lijadora
Procedimiento: <ol style="list-style-type: none">1. Lijar masilla2. Pulir madera
C) Remasillado
Herramientas: <ol style="list-style-type: none">1. Pote2. Espátula
Procedimiento: <ol style="list-style-type: none">1. Untar la masilla en la espátula2. Tapar huecos3. Inspeccionar
D) Laqueado B5
Herramientas:

1. Waype
2. Guante

Procedimiento:

1. Mojar waype de selladora
2. Laquear mueble

Fuente: Elaboración propia.

En la Tabla 38, nos muestra la capacitación para el uso de las herramientas y máquinas del área de acabados de la empresa Multimueble S.A.C.,

En la Actividad A, el colaborador debe reconocer las herramientas que se utilizarán para el masillado en blanco, luego debe untar la masilla en la espátula para masillar los desperfectos que mueble tenga.

En la actividad B, el colaborador debe reconocer y aprender a usar la maquina lijadora para luego pulir el mueble.

En la actividad C, el colaborador debe reconocer las herramientas que se utilizarán para el remasillado en blanco, luego debe untar la masilla en la espátula para masillar los desperfectos que mueble tenga.

En la actividad D, El colaborador debe saber y reconocer el waype o también llamado mota, el cual se usa para laquear con B5 y este brindar color al mueble.

Tabla 39.

Capacitación para el manejo de herramientas y máquinas.

E) Masillado en B5

Herramientas:

1. Pote
2. Espátula

Procedimiento:

1. Untar la masilla en la espátula
2. Tapar huecos
3. Inspeccionar

F) Lijado 2

Herramientas:

1. Maquina lijadora

Procedimiento:

1. Lijar masilla
2. Pulir madera

G) Laqueado Selladora

Herramientas:

1. Waype
2. Guante

Procedimiento:

1. Mojar waype de B5
2. Laquear mueble

H) Pintado Parafínico

Herramientas:

1. Comprensora
2. Soplete

Procedimiento:

1. Mezclar Parafínico y Tinner
1. Sopletear

Fuente: Elaboración propia.

En la Tabla 39, nos muestra la capacitación para el uso de las herramientas y máquinas del área de acabados de la empresa Multimueble S.A.C.,

En la Actividad E, el colaborador debe reconocer las herramientas que se utilizarán para el masillado en B5, luego debe untar la masilla en la espátula para masillar los desperfectos que mueble tenga.

En la actividad F, el colaborador debe reconocer y aprender a usar la maquina lijadora para luego pulir el mueble.

En la actividad G, el colaborador debe saber y reconocer el waype o también llamado mota, el cual se usa para laquear con selladora y este brindar acabado fino al mueble.

En la actividad H, el colaborador debe sabe usar el soplete y mezclar el tinner con el parafínico, el cual después de sopletear esto le dará consistencia al mueble.

Tabla 40.

Capacitación para el manejo de herramientas y máquinas.

I) Lijado 3

Herramientas:

1. Máquina lijadora

Procedimiento:

1. Lijar parafínico
 2. Pulir mueble
-

J) Pintado Color

Herramientas:

1. Compresora
2. Soplete

Procedimiento:

1. Mezclar Color y Tinner
 2. Sopletear
-

K) Ensuaivado

Herramientas:

1. Taco

Procedimiento:

1. Juntar taco y lija
 2. Ensuaivisar mueble
-

L) Pintado Dupciler

Herramientas:

1. Compresora
2. Soplete

Procedimiento:

1. Mezclar Color y Tinner
 1. Sopletear
-

Fuentes: *Elaboración Propia.*

En la Tabla 40, nos muestra la capacitación para el uso de las herramientas y máquinas del área de acabados de la empresa Multimueble S.A.C.,

En la Actividad I, el colaborador debe reconocer y aprender a usar la maquina lijadora para luego pulir el mueble.

En la actividad J, el colaborador debe sabe usar el soplete y mesclar el tinner con el Color, el cual después de sopletear esto le dará un tono fino al mueble.

En la actividad K, el colaborador debe saber y reconocer la lija, el cual se debe sobar en el mueble de manera suave o mejor dicho lijar al aire.

En la actividad L, el colaborador debe sabe usar el soplete y mesclar el tinner con el Dupciler, el cual después de sopletear esto le dará un el brillo al mueble.

La empresa debe considerar capcitar a sus colaboradores porque de esa manera la empresa disminuye los costos del área de acabados.

4.3. Para la 3° Causa Raíz:

Se propone crear un MRP de los materiales a utilizar para el área de investigación y así evitar las demoras y el cuello de botella que genera la falta de materiales.

Tabla 41.

Productos (SKU).

SKU	Descripción	Unid / SKU
4010	Juego de Comedor	6

Fuente: Elaboración propia.

Tabla 42.

Programa de producción mensual.

Programa de Producción Mensual (Juegos)										Total
SKU	Descripción	1	2	3	4	5	6	7	8	
4010	Juego de Comedor	24	24	24	24	24	24	24	24	192
	Total	24	24	24	24	24	24	24	24	192

Fuente: Elaboración propia.

Tabla 43.

SKU Componentes.

Descripción	Proceso
Juego de comedor	D
Juego de sillas	A, B, C
Base de comedor	A, B, C

Fuente: Elaboración propia.

Tabla 44.

Inventario.

Tipo	Material	Medida	Cantidad	SS	Tam Lote	Lead Time
SKU	Juego de Comedor	Juego	6	0	LFL	0
Comp. 1	Sillas	Und.	0	48	LFL	0
Comp. 2	Base de comedor	Und.	0	6	LFL	0
Mat	Lijas	Und.	4	0	10	1
Mat	Pinturas	Gal.	5	0	10	4
Mat	Parafínico	Gal.	4	0	10	4
Mat	Color	Gal.	4.5	0	10	4
Mat	DDB5	Gal.	4.5	0	10	4
Mat	B5	Gal.	3	0	10	4
Mat	Branw	Kg.	1.5	0	10	1
Mat	Tinner	Gal.	5	0	10	4

Fuente: Elaboración propia.

Tabla 45.

Componente 1.

Tipo	Sillas	Medida	Cantidad
Mat	Lijas	Und.	1.5
Mat	Pinturas	Gal.	3
Mat	Parafínico	Gal.	3
Mat	Color	Gal.	3
Mat	DDB5	Gal.	3
Mat	B5	Gal.	2
Mat	Branw	Kg.	0.5
Mat	Tinner	Gal.	3

Fuentes: Elaboración Propia.

Tabla 46.

Componente 2.

Tipo	Base de comedor	Medida	Cantidad
Mat	Lijas	Und.	2.5
Mat	Pinturas	Gal.	2
Mat	Parafínico	Gal.	1
Mat	Color	Gal.	1.5
Mat	DDB5	Gal.	1.5
Mat	B5	Gal.	1
Mat	Branw	Kg.	1
Mat	Tinner	Gal.	2

Fuentes: *Elaboración Propia.*

Tabla 47.

Ordenes de Aprovisionamiento.

Código de material	Semana							
	1	2	3	4	5	6	7	8
Juego de comedor	18	24	24	24	24	24	24	24
Sillas	192	192	192	192	192	192	192	192
Base de comedor	24	24	24	24	24	24	24	24
Lijas	10	682	348	348	348	348	348	348
Pinturas	10	879	456	456	456	456	456	456
Parafínico	10	496	264	264	264	264	264	264
Color	10	688	360	360	360	360	360	360
DDB5	10	688	360	360	360	360	360	360
B5	10	688	360	360	360	360	360	360
Branw	10	394	204	204	204	204	204	204
Tinner	10	879	456	456	456	456	456	456

Fuente: Elaboración propia.

Tabla 48.

Plan de maestro actual.

Código	Descripción	Capacidad (Und/día)	Hrs dispon día	Dias por semana	Actividad 1 Preparación	Actividad 2 Mano Obra	Actividad 3 Tiemp Maq	Factor de velocidad	Operarios	Maquinas
L	Lijado	1	8	6	H	HH	HM	1	1	1
A	Acabados	1	8	6	H	HH	HM	1	0	2

Fuente: Elaboración propia.

Tabla 49.

Plan maestro.

Código	Descripción	Capacidad (und/día)	Hrs dispon día	Dias por semana	Actividad1 Preparación	Actividad2 Mano Obra	Actividad3 Tiemp Maq	Factor de velocidad	Operarios	Maquinas
L	Lijado	1	8	6	H	HH	HM	1	1	1
A	Acabados	1	8	6	H	HH	HM	1	1	2

Fuente: Elaboración Propia.

Tabla 50.

Plan Horas hombre.

					Actividades - Producción para 1 día				Minutos / Unidad producida			
Material				Estaciones de trabajo		Actividad 1 Preparación (hrs)	Actividad 2 (hrs-hombre)	Actividad 3 (hrs-máq)	Producción	Min / Unid Proceso	Min / Unid Mano obra	Min / Unid Máquina
Código	Descripción	Medida	Peso (Kg)	Código	Und/día			Juego	Unidad			
Sku1	J. de comedor	Juego	10	Lijado	1	0.33	6	2	10	2.0	36	12
Sku1	J. de comedor	Juego	10	Acabados	1	0.33	6	2	10	2.0	36	12
Comp1	Sillas	Unid	8	Lijado	1	0.33	1.2	0.6	8	2.5	9	4.5
Comp1	Sillas	Unid	8	Acabados	1	0.33	1.2	0.6	8	2.5	9	4.5
Comp2	Mesa	Unid	2	Lijado	3	0.33	1.2	0.6	1	29.7	108	54
Comp2	Mesa	Unid	2	Acabados	3	0.33	1.2	0.6	1	29.7	108	54

Fuente: Elaboración propia.

Tabla 51.

BOC.

	Lijado			Acabados		
	Proceso	Hombre	Equipo	Proceso	Hombre	Equipo
Juego de comedor	1.98	36.00	12.00	1.98	36.00	12.00
Juego de comedor	1.98	36.00	12.00	2.48	9.00	4.50
Sillas	2.48	9.00	4.50	2.48	9.00	4.50
Sillas	2.48	9.00	4.50	29.70	108.00	54.00
Base de comedor	29.70	108.00	54.00	29.70	108.00	54.00
Base de comedor	29.70	108.00	54.00	-	-	-

Fuente: Elaboración Propia.

Tabla 52.

CRP.

Períodos de Planificación	Lijado			Acabados		
	Proceso	Hombre	Equipo	Proceso	Hombre	Equipo
SEMANA 1						
Juego de comedor	71.28	1296	432	80.19	810	297
Sillas	950.4	3456	1728	6177.6	22464	11232
Base de comedor	1425.6	5184	2592	712.8	2592	1296
Total (horas)	40.788	165.6	79.2	116.1765	431.1	213.75
SEMANA 2						
Juego de comedor	95.04	1728	576	106.92	1080	396
Sillas	950.4	3456	1728	6177.6	22464	11232
Base de comedor	1425.6	5184	2592	712.8	2592	1296
Total (horas)	41.184	172.8	81.6	116.622	435.6	215.4
SEMANA 3						
Juego de comedor	95.04	1728	576	106.92	1080	396
Sillas	950.4	3456	1728	6177.6	22464	11232
Base de comedor	1425.6	5184	2592	712.8	2592	1296
Total (horas)	41.184	172.8	81.6	116.622	435.6	215.4
SEMANA 4						
Juego de comedor	95.04	1728	576	106.92	1080	396
Sillas	950.4	3456	1728	6177.6	22464	11232
Base de comedor	1425.6	5184	2592	712.8	2592	1296
Total (horas)	41.184	172.8	81.6	116.622	435.6	215.4

SEMANA 5

Juego de comedor	95.04	1728	576	106.92	1080	396
Sillas	950.4	3456	1728	6177.6	22464	11232
Base de comedor	1425.6	5184	2592	712.8	2592	1296
Total (horas)	41.184	172.8	81.6	116.622	435.6	215.4

SEMANA 6

Juego de comedor	95.04	1728	576	106.92	1080	396
Sillas	950.4	3456	1728	6177.6	22464	11232
Base de comedor	1425.6	5184	2592	712.8	2592	1296
Total (horas)	41.184	172.8	81.6	116.622	435.6	215.4

SEMANA 7

Juego de comedor	95.04	1728	576	106.92	1080	396
Sillas	950.4	3456	1728	6177.6	22464	11232
Base de comedor	1425.6	5184	2592	712.8	2592	1296
Total (horas)	41.184	172.8	81.6	116.622	435.6	215.4

SEMANA 8

Juego de comedor	95.04	1728	576	106.92	1080	396
Sillas	950.4	3456	1728	6177.6	22464	11232
Base de comedor	1425.6	5184	2592	712.8	2592	1296
Total (horas)	41.184	172.8	81.6	116.622	435.6	215.4

Fuente: Elaboración Propia.

Tabla 53.

BOM.

SK1	Juego de Comedor	Medida	Cantd.
	Sillas	Und.	8
	Base de comedor	Und.	1
Comp. 1	Sillas	Medida	Cantd.
	Lijas	Und.	1.5
	Pinturas	Gal.	3
	Parafínico	Gal.	3
	Color	Gal.	3
	DDB5	Gal.	3
	B5	Gal.	2
	Branw	Kg.	0.5
	Tinner	Gal.	3

Comp. 2	Base de comedor	Medida	Cantd.
	Lijas	Und.	2.5
	Pinturas	Gal.	2
	Parafínico	Gal.	1
	Color	Gal.	1.5
	DDB5	Gal.	1.5
	B5	Gal.	1
	Branw	Kg.	1
	Tinner	Gal.	2

Fuente: *Elaboración propia.*

La empresa necesita un plan de requerimiento de materiales (MRP), para disminuir los costos de producción y mejorar la productividad y de esta manera se puede nivelar la producción que genera mayor demanda.

4.4. Para la Causa Raíz 4:

Para dar solución a los defectos que presentan los juegos de comedor, se tiene que encuestar a los colaboradores de la empresa, para determinar los defectos más frecuentes.

Tabla 54.

Defectos más frecuentes.

Defectos del Juego de comedor	1	2	3
Rayones en la madera	0	0	5
Falta de color	0	3	2
Dupciler chispeado	0	2	3
Falta de masilla	0	0	5

Fuente: *Elaboración Propia.*

Tabla 55.

Pareto.

Def.	Defectos del Juego de comedor	Personas	Frecuencia Relativa	Frecuencia Acumulada
1	Rayones en la madera	5	33.33%	33.33%
2	Falta de masilla	5	33.33%	66.67%
3	Dupciler chispeado	3	20.00%	86.67%
4	Falta de color	2	13.33%	100.00%
		15		

Fuente: *Elaboración Propia.*

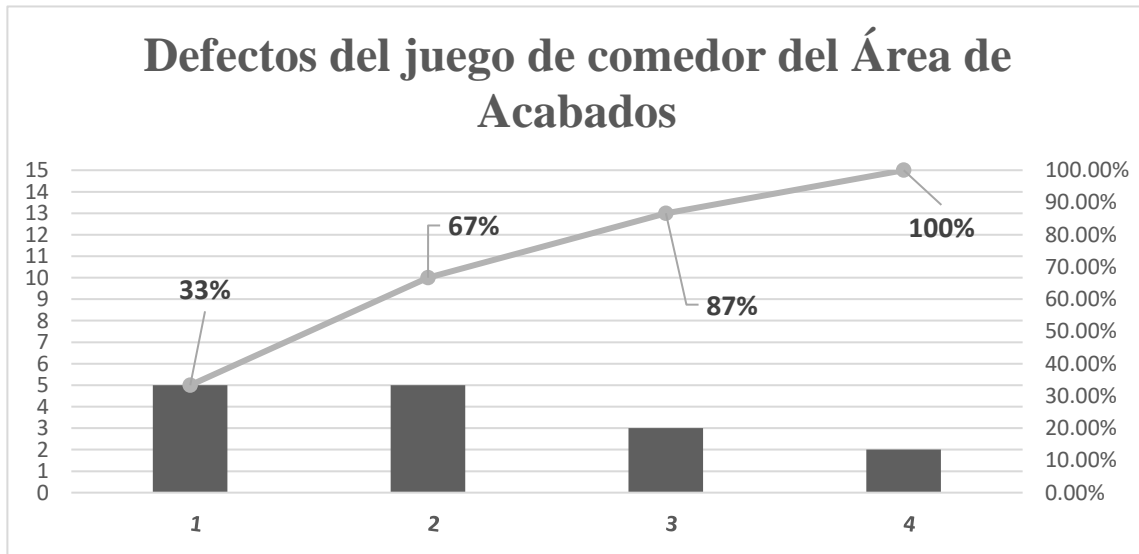


Fig. 9. Diagrama de Pareto de la empresa MULTIMUEBLE S.A.C.

Fuente: Elaboración propia.

Según el diagrama de Pareto. Nos indica que el 80 - 20 de las causas o defectos que tienen los comedores de la empresa MULTIMUEBLE S.A.C., se presentan en:

- ✓ Rayones en la madera con 33%.
- ✓ Falta de masilla con 67%.

Por ello, es importante construir las cartas P, para identificar los defectos del juego de sillas:

Tabla 56.

Cartas P del juego de sillas.

CARTA P				
Número de muestra	LCS	LC	LCI	\bar{p}
1	0.89	0.56	0.00	0.50
2	0.89	0.56	0.00	0.65
3	0.89	0.56	0.00	0.60
4	0.89	0.56	0.00	0.50
5	0.89	0.56	0.00	0.60
6	0.89	0.56	0.00	0.60
7	0.89	0.56	0.00	0.50
8	0.89	0.56	0.00	0.55
9	0.89	0.56	0.00	0.50

Fuente: Elaboración Propia.

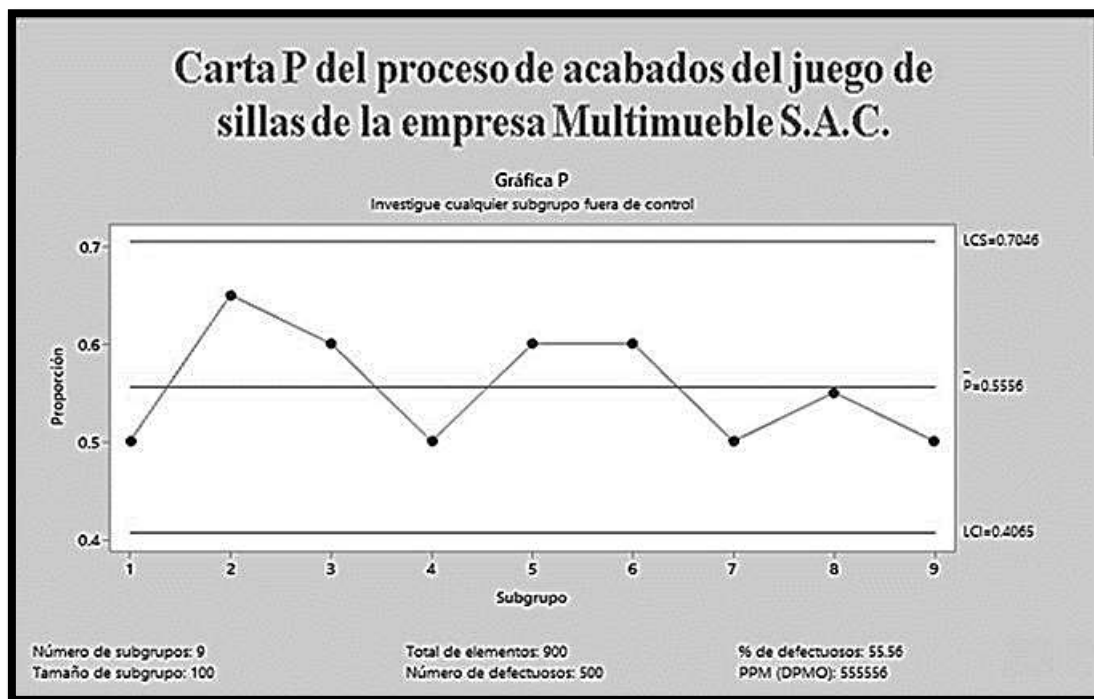


Fig. 10. Gráfico de dispersión del proceso de acabados de las sillas.

Fuente: Elaboración Propia.

Los límites de control superior son de 0.89 y los límites de control inferior es de 0, esto se encuentre en control ya que se encuentra estable.

Tabla 57.

Cartas P de la base del comedor.

CARTA P				
Número de muestra	LCS	LC	LCI	\bar{p}
1	1.09	0.76	0.00	0.05
2	1.09	0.76	0.00	0.67
3	1.09	0.76	0.00	0.80
4	1.09	0.76	0.00	0.87
5	1.09	0.76	0.00	0.73
6	1.09	0.76	0.00	0.87
7	1.09	0.76	0.00	0.67
8	1.09	0.76	0.00	0.73
9	1.09	0.76	0.00	0.67
10	1.09	0.76	0.00	0.80

Fuente: Elaboración Propia.

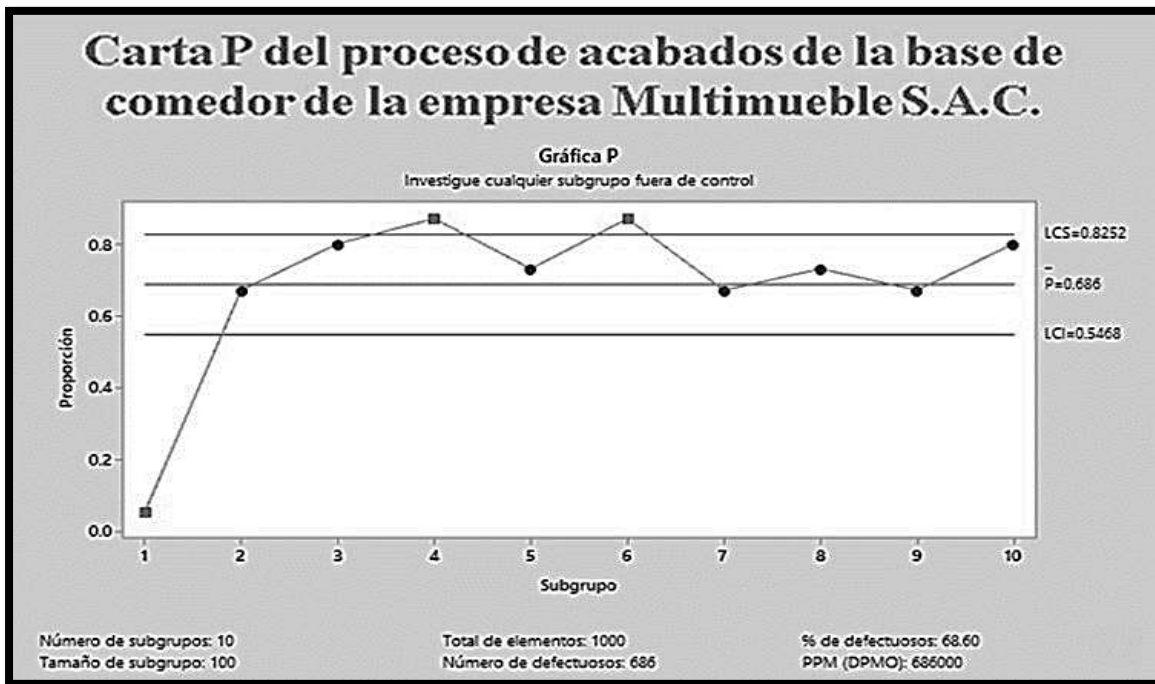


Fig. 11. Gráfico del proceso de acabados de la base de comedor

Fuente: Elaboración propia.

Los límites de control superior son de 1.09 y los límites de control inferior es de 0, esto se encuentre en control ya que se encuentra estable en un 70%, donde el solamente un 30% esta inestable.

4.5. Para la 6° Causa Raíz:

Tabla 58.

Estudio de tiempos de las sillas.

		Juego de Sillas										
Código	Procesos	1	2	3	4	5	6	7	8	9	10	Total
E1	Masillado	0.23	0.35	0.23	0.3	0.35	0.32	0.35	0.29	0.32	0.25	0.30
E2	Lijado	0.55	0.52	0.53	0.52	0.54	0.56	0.5	0.5	0.52	0.51	0.53
E3	Remasillado	0.23	0.35	0.23	0.3	0.35	0.32	0.35	0.29	0.32	0.25	0.30
E4	Laqueado B5	0.15	0.22	0.21	0.13	0.18	0.2	0.15	0.02	0.17	0.16	0.16
E5	Masillado	0.23	0.35	0.23	0.3	0.35	0.32	0.35	0.29	0.32	0.25	0.30
E6	Lijado	1.7	1.65	1.89	1.56	1.65	1.63	1.64	1.65	1.63	1.62	1.66
E7	Laqueado (Selladora)	0.15	0.22	0.21	0.13	0.18	0.2	0.15	0.02	0.17	0.16	0.16
E8	Parafínico	0.23	0.35	0.23	0.3	0.35	0.32	0.35	0.29	0.32	0.25	0.30
E9	Lijado	1.67	1.68	1.69	1.7	1.59	1.3	1.65	1.65	1.65	1.63	1.62
E10	Sopleteado (Color)	0.23	0.35	0.23	0.3	0.35	0.32	0.35	0.29	0.32	0.25	0.30
E11	Ensuavisado	0.2	0.22	0.21	0.21	0.18	0.2	0.15	0.02	0.17	0.16	0.17
E12	Sopleteado (Dupciler)	0.23	0.35	0.23	0.3	0.35	0.32	0.35	0.29	0.32	0.25	0.30
											Tiempo Normal	6.09 Horas

Fuente: Elaboración Propia.

Tabla 59.

Suplementos.

Necesidades personales	15%
Retrasos	5%
Fatiga	10%
Total	30%

Fuente: Elaboración Propia.

Tabla 60.

Estudio de tiempos de la base de comedor.

Código	Procesos	Bases de comedor										Total
		1	2	3	4	5	6	7	8	9	10	
E1	Masillado	0.23	0.25	0.23	0.22	0.23	0.26	0.31	0.21	0.22	0.21	0.24
E2	Lijado	0.4	0.5	0.45	0.55	0.39	0.41	0.38	0.39	0.41	0.43	0.43
E3	Remasillado	0.1	0.12	0.1	0.13	0.1	0.12	0.13	0.1	0.12	0.1	0.11
E4	Laqueado B5	0.1	0.12	0.1	0.13	0.1	0.12	0.13	0.1	0.12	0.1	0.11
E5	Masillado	0.1	0.12	0.1	0.13	0.1	0.12	0.13	0.1	0.12	0.1	0.11
E6	Lijado	0.18	0.12	0.15	0.16	0.15	0.13	0.16	0.18	0.2	0.18	0.16
E7	Laqueado (Selladora)	0.1	0.12	0.1	0.13	0.1	0.12	0.13	0.1	0.12	0.1	0.11
E8	Parafínico	0.23	0.25	0.23	0.22	0.23	0.26	0.31	0.21	0.22	0.21	0.24
E9	Lijado	0.18	0.12	0.15	0.16	0.15	0.13	0.16	0.18	0.2	0.18	0.16
E10	Sopleteado (Color)	0.1	0.12	0.1	0.13	0.1	0.12	0.13	0.1	0.12	0.1	0.11
E11	Ensuavisado	0.1	0.12	0.1	0.13	0.1	0.12	0.13	0.1	0.12	0.1	0.11

E12	Sopleteado (Dupciler)	0.1	0.12	0.1	0.13	0.1	0.12	0.13	0.1	0.12	0.1	0.11
Tiempo Normal												2.01 Horas

Fuente: *Elaboración Propia.*

Tabla 61.

Suplementos.

Necesidades personales	15%
Retrasos	5%
Fatiga	10%
Total	30%

Fuente: *Elaboración Propia.*

Tabla 62.

Datos.

T. Estándar	7.92 Horas
Tiempo de valor no agregado	1.83 109.7 Min. / Día
Jornada	480 Min.
Demanda	1 Und. / Día

Fuente: *Elaboración Propia.*

Tabla 73. *Tiempos muertos.*

Tiempo ciclo	480 Min. / Día
% Tiempos muertos	22.84%

Fuente: *Elaboración Propia.*

La empresa cuenta con 22.84% de tiempos muertos, es decir 1.83 hora de tiempos en suplementos que se encuentran las necesidades personales, fatiga y retrasos.

4.6. Para la 5° Causa Raíz:

Para Mejorar la distribución de las operaciones, se propone construir un Layout de las estaciones de trabajo.

Tabla 63.

Precedencia del juego de sillas.

Juego de Sillas				
Código	Tarea	Procesos	Total	Precedencia
E1	A	Masillado	0.30	-----
E2	B	Lijado	0.53	A
E3	C	Remasillado	0.30	B
E4	D	Laqueado B5	0.16	C
E5	E	Masillado	0.30	D
E6	F	Lijado	1.66	E
E7	G	Laqueado (Selladora)	0.16	F
E8	S	Parafínico	0.30	G

E9	I	Lijado	1.62	S
E10	S	Sopleteado (Color)	0.30	I
E11	K	Ensuavisado	0.17	S
E12	S	Sopleteado (Dupciler)	0.30	K

Fuente: Elaboración Propia.

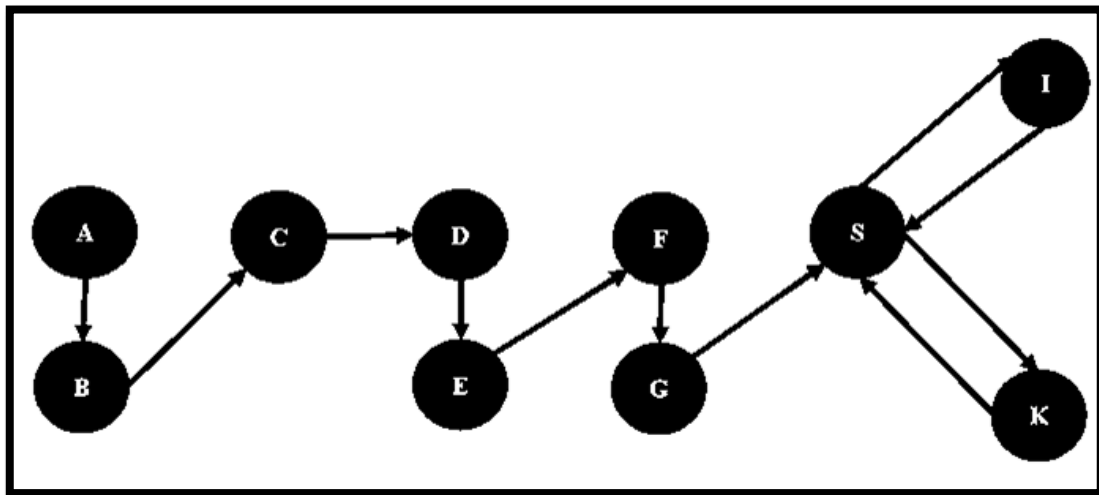


Fig. 12. Layout del juego de sillas.

Fuente: Elaboración propia.

Tabla 64.

Datos.

Nº de E. de Trabajo	1 Estación de trabajo
Nº de operarios por línea	1 Operario por línea
% de la Línea	100%

Fuente: Elaboración Propia.

El área de acabados para sillas cuenta con 1 estación de trabajo y 1 operario en la línea con 100% eficiencia en la línea.

Tabla 65.

Precedencia de la base de comedor.

Base de comedor				
Código	Tarea	Procesos	Total	Precedencia
E1	A	Masillado	0.24	-----
E2	B	Lijado	0.43	A
E3	C	Remasillado	0.11	B
E4	D	Laqueado B5	0.11	C
E5	E	Masillado	0.11	D
E6	F	Lijado	0.16	E
E7	G	Laqueado (Selladora)	0.11	F
E8	H	Parafínico	0.24	G
E9	I	Lijado	0.16	H
E10	J	Sopleteado (Color)	0.11	I
E11	K	Ensuavisado	0.11	J
E12	L	Sopleteado (Dupciler)	0.11	K

Fuente: Elaboración Propia.

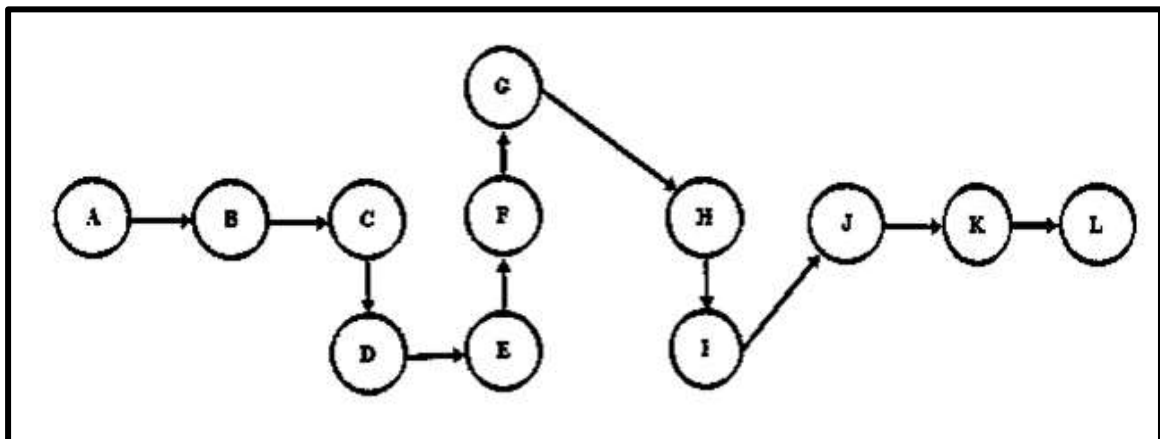


Fig. 13. Layout de la base de comedor

Fuente: Elaboración Propia.

Tabla 66.

Datos.

N° de E. de Trabajo	1 Estación de trabajo
N° de operarios por línea	1 Operario por línea
% de la Línea	100%

Fuente: Elaboración Propia.

El área de acabados para base de comedor cuenta con 1 estación de trabajo y 1 operario en la línea con 100% eficiencia en la línea.

5. Evaluación Económica

5.1. Inversión de la propuesta:

Luego de establecer la propuesta de mejora a las 6 causas raíces que presenta el área de acabado de la empresa MULTIMUEBLE S.A.C., se elaboró un presupuesto que comprende todas las herramientas, materiales de oficina y personal de apoyo. En las tablas siguientes se detalla la inversión que se debe de hacer para reducir los costos que la empresa tiene.

5.2. Inversión General.

Para el presupuesto de esta inversión se necesita priorizar una inversión general, ya que estas se usarán para todas las causas raíces que tiene la empresa. Así de esta manera brindar un costo el cual, el gerente sepa cuánto debe invertir, para reducir los costos que generan pérdidas y en algunas ocasiones se deja de ganar.

Tabla 67.

Inversión en contratación.

Colaboradores	Área	Remuneración	
		* Mes	* 12 Meses
1	Practicante de Ing. Industrial	S/ 1.000,00	S/ 12.000,00
3	Lijador de sillas	S/ 930,00	S/ 11.160,00
Total		S/ 23.160,00	

Fuente: Elaboración propia.

Tabla 68.

Inversión en materiales y equipos.

Cantidad	Descripción	Costo Unit.	Costo Total
1	Escritorio	S/ 250,00	S/ 250,00
1	Laptop LENOVO 15,6" Intel Core i7 HD 4GB 1 TB	S/ 2.000,00	S/ 2.000,00
1	Impresora Epson - Multifuncional Wi-Fi Direct EcoTank L575	S/ 250,00	S/ 250,00
1	Sillas de escritorio Avignon con brazos	S/ 100,00	S/ 100,00
1	Cronómetro de mano KADIO	S/ 45,00	S/ 45,00
2	Carpeta acrílica 14,5 * 21,5 Cm	S/ 15,00	S/ 30,00
-	Útiles de oficina	S/ 50,00	S/ 50,00
1	Papel Bond A4 de 80gr Atlas	S/ 10,00	S/ 10,00
Total			S/ 2.735,00

Fuente: Elaboración propia.

En las tablas número 67 y 68, nos muestra los materiales, equipos y también la cantidad de colaboradores que se necesitan para reducir los costos.

Tabla 70.

Resumen de las inversiones generales.

Inversiones	Costo
Inv. en contratación	S/ 23.160,00
Inv. En materiales y equipos	S/ 2.735,00
Total	S/ 25.895,00

Fuente: Elaboración propia.

En la tabla número 70, se muestra el resumen y el total de lo que se debe invertir.

5.3. Inversiones en la Causa Raíz 1.

Tabla 69.

Impresiones de los formatos para la CR1.

Cantidad	Descripción	Costo Unit.	Costo Total
10	DOP	S/ 0,20	S/ 2,00
20	Procedimiento de las operaciones	S/ 0,20	S/ 4,00
Total			S/ 6,00

Fuente: Elaboración propia.

Tabla 70.

Inversión de tiempo.

Actividades	Horas / Día	Costo diario	
Construcción de los DOP	15	S/	581,25
Toma de tiempos	15	S/	581,25
Construcción de los formatos	1	S/	38,75
Capacitación	2	S/	77,50
Total		S/	1.278,75

Fuente: Elaboración propia.

Tabla 71.

Inversión de equipos y máquinas.

Equipos	Costo
Lijadora	S/ 100,00
Cuchillas	S/ 5,00
Soplete	S/ 60,00
Total	S/ 165,00

Fuente: Elaboración propia.

Tabla 72.

Inversiones de los materiales del juego de sillas.

Tipo	Sillas	Medida	Cantidad	Costo Unit.	Costo Total
Mat	Lijas	Und.	1,5	S/ 1,50	S/ 2,25
Mat	Pinturas	Gal.	3	S/ 1,20	S/ 3,60
Mat	Parafínico	Gal.	3	S/ 1,50	S/ 4,50
Mat	Color	Gal.	3	S/ 1,33	S/ 4,00
Mat	DDB5	Gal.	3	S/ 1,33	S/ 4,00
Mat	B5	Gal.	2	S/ 2,00	S/ 4,00
Mat	Branw	Kg.	0,5	S/ 4,00	S/ 2,00
Mat	Tinner	Gal.	3	S/ 1,20	S/ 3,60
Total					S/ 27,95

Fuente: Elaboración propia.

Tabla 73.

Inversión de los materiales de la base de comedor.

Tipo	Base de comedor	Medida	Cantidad	Costo Unit.	Costo Total
Mat	Lijas	Und.	2,5	S/ 1,50	S/ 3,75
Mat	Pinturas	Gal.	2	S/ 1,20	S/ 2,40
Mat	Parafínico	Gal.	1	S/ 1,50	S/ 1,50
Mat	Color	Gal.	1,5	S/ 1,33	S/ 2,00
Mat	DDB5	Gal.	1,5	S/ 1,33	S/ 2,00
Mat	B5	Gal.	1	S/ 2,00	S/ 2,00
Mat	Branw	Kg.	1	S/ 4,00	S/ 4,00
Mat	Tinner	Gal.	2	S/ 1,20	S/ 2,40
Total					S/ 20,05

Fuente: Elaboración propia.

Tabla 74.

Pronóstico de las inversiones de la CR 1.

Meses	1	2	3	4	5	6	7	8	9	10	11	12	Total
Inversiones de la CR1	S/ 1.641,75	S/ 1.641,75	S/ 1.641,75	S/ 1.641,75	S/ 1.641,75	S/ 1.641,75	S/ 1.641,75	S/ 1.641,75	S/ 1.641,75	S/ 1.641,75	S/ 1.641,75	S/ 1.641,75	S/ 19.701,00
Inversiones Generales	S/ 25.895,00	-	-	-	-	-	-	-	-	-	-	-	S/ 25.895,00
Total	S/ 27.536,75	S/ 1.641,75	S/ 1.641,75	S/ 1.641,75	S/ 1.641,75	S/ 1.641,75	S/ 1.641,75	S/ 1.641,75	S/ 1.641,75	S/ 1.641,75	S/ 1.641,75	S/ 1.641,75	S/ 45.596,00

Fuente: Elaboración propia.

Tabla 75.

Beneficio anual de la propuesta de la CR 1.

N° CR	Causa raíz	Inv. Actual	Inv. Mejorada	Beneficio
CR1	Falta de capacitación sobre el procedimiento de trabajo.	S/ 1.036.800,00	S/ 45.596,00	S/ 991.204,00

Fuente: Elaboración propia.

En la Tabla 69, nos muestra los formatos que se deben imprimir, para brindar la capacitación de la CR1, la cual genera una problemática que impide una ganancia más elevada. Con un monto de: 6 soles.

En la Tabla 70 y 71, nos muestra los montos económicos que cuesta invertir en tiempo para la implementación de las herramientas y la capacitación que se necesite. También nos muestra la inversión de equipos y materiales que se necesitan para la aplicación del mismo. Con un monto de 1443.75 soles.

Por último, en la Tabla 75 nos muestra el beneficio anual, o mejor dicho el ahorro y por ende la ganancia que se recibe es de 991204 soles anuales.

5.4. Inversión de la Causa Raíz 2.

Tabla 76.

Impresiones de los formatos para la CR2.

Cantidad	Descripción	Costo Unit.	Costo Total
50	Formatos del uso de herramientas	S/ 0,20	S/ 10,00
Total			S/ 10,00

Fuente: Elaboración propia.

Tabla 77.

Inversiones de tiempo.

Actividades	Hóras / Día	Costo diario
Estudio de movimientos	15	S/ 581,25
Construcción de los formatos	3	S/ 116,25
Capacitación	6	S/ 232,50
Total		S/ 930,00

Fuente: Elaboración propia.

Tabla 78.

Pronóstico de las inversiones anuales de la CR 2.

Meses	1	2	3	4	5	6	7	8	9	10	11	12	Total
Inversiones de la CR2	S/ 940,00	S/ 940,00	S/ 940,00	S/ 940,00	S/ 940,00	S/ 940,00	S/ 940,00	S/ 940,00	S/ 940,00	S/ 940,00	S/ 940,00	S/ 940,00	S/ 11.280,00
Inversiones Generales	S/ 25.895,00	S/ -	S/ -	S/ -	S/ -	S/ -	S/ -	S/ -	S/ -	S/ -	S/ -	S/ -	S/ 25.895,00
Total	S/ 26.835,00	S/ 940,00	S/ 940,00	S/ 940,00	S/ 940,00	S/ 940,00	S/ 940,00	S/ 940,00	S/ 940,00	S/ 940,00	S/ 940,00	S/ 940,00	S/ 37.175,00

Fuente: Elaboración propia.

Tabla 79.

Beneficio anual de la propuesta de la CR 2.

N° CR	Causa raíz	Inv. Actual	Inv. Mejorada	Beneficio
CR2	Falta de capacitación de manejo de herramientas y máquinas.	S/ 1.036.800,00	S/ 37.175,00	S/ 999.625,00

Fuente: Elaboración propia.

En la Tabla 76, nos muestra los formatos que se deben imprimir, para brindar la capacitación de la CR2, la cual genera una problemática que impide una ganancia más elevada. Con un monto de: 10 soles.

En la Tabla 78, nos muestra los montos económicos que cuesta invertir en tiempo para la implementación de las herramientas y la capacitación que se necesite. Con un monto de 930 soles.

Por último, en la Tabla 79 nos muestra el beneficio anual, o mejor dicho el ahorro y por ende la ganancia que se recibe es de 999625 soles anuales.

5.5. Inversión de la Causa Raíz 3.

Tabla 80.

Impresiones de los formatos de la CR 3.

Cantidad	Descripción	Costo Unit.	Costo Total
20	Kardex	S/ 0,20	S/ 4,00
Total			S/ 4,00

Fuente: Elaboración propia.

Tabla 81.

Inversión de tiempo.

Actividades	Horas / Día	Costo diario
Construcción de Kardex	2	S/ 77,50
Control de materiales	2	S/ 77,50
Construcción de los formatos	2	S/ 77,50
Capacitación	2	S/ 77,50
Total		S/ 310,00

Fuente: Elaboración propia.

Tabla 82.

Inversión de equipos y máquinas.

Equipos	Costo
Lijadora	S/ 100,00
Cuchillas	S/ 5,00
Soplete	S/ 60,00
Total	S/ 165,00

Fuente: Elaboración propia.

En la Tabla 80, nos muestra los formatos que se deben imprimir, para brindar la capacitación de la CR3, la cual genera una problemática que impide una ganancia más elevada. Con un monto de: 4 soles.

Tabla 83.

Pronóstico anual de la CR 3.

Meses	1	2	3	4	5	6	7	8	9	10	11	12	Total
Inversiones de la CR3	S/ 671,00	S/ 671,00	S/ 671,00	S/ 671,00	S/ 671,00	S/ 671,00	S/ 671,00	S/ 671,00	S/ 671,00	S/ 671,00	S/ 671,00	S/ 671,00	S/ 8.052,00
Inversiones Generales	S/ 25.895,00	S/ -	S/ -	S/ -	S/ -	S/ -	S/ -	S/ -	S/ -	S/ -	S/ -	S/ -	S/ 25.895,00
Total	S/ 26.566,00	S/ 671,00	S/ 671,00	S/ 671,00	S/ 671,00	S/ 671,00	S/ 671,00	S/ 671,00	S/ 671,00	S/ 671,00	S/ 671,00	S/ 671,00	S/ 33.947,00

Fuente: Elaboración propia.

Tabla 84.

Beneficio de la propuesta de la CR 3.

N° CR	Causa raíz	Inv. Actual	Inv. Mejorada	Beneficio
CR3	Falta de planificación de materiales	S/ 36.960,00	S/ 33.947,00	S/ 3.013,00

Fuente: Elaboración propia.

En la Tabla 81 y 82, nos muestra los montos económicos que cuesta invertir en tiempo para la implementación de las herramientas y la capacitación que se necesite. También nos muestra la inversión de equipos y materiales que se necesitan para la aplicación del mismo. Con un monto de 475 soles.

Por último, en la Tabla 84 nos muestra el beneficio anual, o mejor dicho el ahorro y por ende la ganancia que se recibe es de 3013 soles anuales.

5.6. Inversión de la Causa Raíz 4.

Tabla 85.

Impresiones de los formatos para la CR 4.

Cantidad	Descripción	Costo Unit.	Costo Total
10	DOP	S/ 0,20	S/ 2,00
20	Procedimiento de las operaciones	S/ 0,20	S/ 4,00
Total			S/ 6,00

Fuente: Elaboración propia.

Tabla 86.

Inversión de tiempo.

Actividades	Horas / Día	Costo diario
Construcción de los DOP	15	S/ 581,25
Toma de tiempos	15	S/ 581,25
Construcción de los formatos	1	S/ 38,75
Capacitación	2	S/ 77,50
Total		S/ 1.278,75

Fuente: Elaboración propia.

Tabla 88.

Inversión de equipos y máquinas.

Equipos	Costo
Lijadora	S/ 100,00
Cuchillas	S/ 5,00
Soplete	S/ 60,00
Total	S/ 165,00

Fuente: Elaboración propia.

Tabla 89.

Inversión de materiales del juego de sillas.

Tipo	Sillas	Medida	Cantidad	Costo Unit.	Costo Total
Mat	Lijas	Und.	1,5	S/ 1,50	S/ 2,25
Mat	Pinturas	Gal.	3	S/ 1,20	S/ 3,60
Mat	Parafínico	Gal.	3	S/ 1,50	S/ 4,50
Mat	Color	Gal.	3	S/ 1,33	S/ 4,00
Mat	DDB5	Gal.	3	S/ 1,33	S/ 4,00
Mat	B5	Gal.	2	S/ 2,00	S/ 4,00
Mat	Branw	Kg.	0,5	S/ 4,00	S/ 2,00
Mat	Tinner	Gal.	3	S/ 1,20	S/ 3,60
Total					S/ 27,95

Fuente: Elaboración propia.

Tabla 90.

Pronóstico anual de la CR 4.

Meses	1	2	3	4	5	6	7	8	9	10	11	12	Total
Inversiones de la CR4	S/ 1.641,75	S/ 1.641,75	S/ 1.641,75	S/ 1.641,75	S/ 1.641,75	S/ 1.641,75	S/ 1.641,75	S/ 1.641,75	S/ 1.641,75	S/ 1.641,75	S/ 1.641,75	S/ 1.641,75	S/ 19.701,00
Inversiones Generales	S/ 25.895,00	S/ -	S/ -	S/ -	S/ -	S/ -	S/ -	S/ -	S/ -	S/ -	S/ -	S/ -	S/ - 25.895,00
Total	S/ 27.536,75	S/ 1.641,75	S/ 1.641,75	S/ 1.641,75	S/ 1.641,75	S/ 1.641,75	S/ 1.641,75	S/ 1.641,75	S/ 1.641,75	S/ 1.641,75	S/ 1.641,75	S/ 1.641,75	S/ 45.596,00

Fuente: Elaboración propia.

Tabla 91.

Beneficio anual de la propuesta de la CR 4.

N° CR	Causa raíz	Inv. Actual	Inv. Mejorada	Beneficio
CR4	Falta de métodos de trabajo.	S/ 126.000,00	S/ 45.596,00	S/ 80.404,00

Fuente: Elaboración propia.

En la Tabla 85, nos muestra los formatos que se deben imprimir, para brindar la capacitación de la CR4, la cual genera una problemática que impide una ganancia más elevada. Con un monto de: 6 soles.

En la Tabla 86 y 87, nos muestra los montos económicos que cuesta invertir en tiempo para la implementación de las herramientas y la capacitación que se necesite. También nos muestra la inversión de equipos y materiales que se necesitan para la aplicación del mismo. Con un monto de 1443.75 soles.

Por último, en la Tabla 91 nos muestra el beneficio anual, o mejor dicho el ahorro y por ende la ganancia que se recibe es de 80404 soles anuales.

5.7. Inversiones de la Causa Raíz 5.

Tabla 92.

Impresiones de los formatos para la CR 5.

Cantidad	Descripción	Costo Unit.	Costo Total
20	Tablas	S/ 0,20	S/ 4,00
5	Límites de control	S/ 0,20	S/ 1,00
Total			S/ 5,00

Fuente: Elaboración propia.

Tabla 93.

Inversión de tiempo.

Actividades	Horas / Día	Costo diario
Construcción de Tablas	4	S/ 155,00
Límites de control	4	S/ 155,00
Construcción de los formatos	2	S/ 77,50
Capacitación	1	S/ 38,75
Total		S/ 426,25

Fuente: Elaboración propia.

Tabla 94.

Inversiones de equipos y máquinas.

Equipos	Costo
Cámara Canon	S/ 300,00
Machinas	S/ 100,00
Total	S/ 400,00

Fuente: Elaboración propia.

Tabla 95.

Pronóstico anual de las inversiones de la CR 5.

Meses	1	2	3	4	5	6	7	8	9	10	11	12	Total
Inversiones de la CR4	S/ 831,25	S/ 831,25	S/ 831,25	S/ 831,25	S/ 831,25	S/ 831,25	S/ 831,25	S/ 831,25	S/ 831,25	S/ 831,25	S/ 831,25	S/ 831,25	S/ 9.975,00
Inversiones Generales	S/ 25.895,00	S/ -	S/ -	S/ -	S/ -	S/ -	S/ -	S/ -	S/ -	S/ -	S/ -	S/ -	S/ 25.895,00
Total	S/ 26.726,25	S/ 831,25	S/ 831,25	S/ 831,25	S/ 831,25	S/ 831,25	S/ 831,25	S/ 831,25	S/ 831,25	S/ 831,25	S/ 831,25	S/ 831,25	S/ 35.870,00

Fuente: Elaboración propia.

Tabla 96.

Beneficio anual de la propuesta de la CR 5.

N° CR	Causa raíz	Inv. Actual	Inv. Mejorada	Beneficio
CR5	Productos defectuosos	S/ 36.960,00	S/ 35.870,00	S/ 1.090,00

Fuente: Elaboración propia.

En la Tabla 92, nos muestra los formatos que se deben imprimir, para brindar la capacitación de la CR2, la cual genera una problemática que impide una ganancia más elevada. Con un monto de: 5 soles.

En las Tablas 93 y 94, nos muestra los montos económicos que cuesta invertir en tiempo para la implementación de las herramientas y la capacitación que se necesite. Con un monto de 826.25 soles.

Por último, en la Tabla 96 nos muestra el beneficio anual, o mejor dicho el ahorro y por ende la ganancia que se recibe es de 1090 soles anuales.

5.8. Inversión en la Causa Raíz 6.

Tabla 97.

Impresiones de los formatos para la CR6.

Cantidad	Descripción	Costo Unit.	Costo Total
20	Modificación del área	S/ 0,20	S/ 4,00
5	Pautas de recorrido	S/ 0,20	S/ 1,00
Total			S/ 5,00

Fuente: Elaboración propia.

Tabla 98.

Inversión de tiempo.

Actividades	Horas / Día	Costo diario
Estudio de movimientos	4	S/ 155,00
Área de recorrido	4	S/ 155,00
Construcción de los formatos	2	S/ 77,50
Capacitación	1	S/ 38,75
Total		S/ 426,25

Fuente: Elaboración propia.

Tabla 99.

Inversión de equipos y máquinas.

Equipos	Costo
Reglas de metraje	S/ 25,00
Total	S/ 25,00

Fuente: Elaboración propia.

Tabla 100.

Pronóstico de la inversión de la Causa Raíz 6.

Meses	1	2	3	4	5	6	7	8	9	10	11	12	Total
Inversiones de la CR4	S/ 456,25	S/ 456,25	S/ 456,25	S/ 456,25	S/ 456,25	S/ 456,25	S/ 456,25	S/ 456,25	S/ 456,25	S/ 456,25	S/ 456,25	S/ 456,25	S/ 5.475,00
Inversiones Generales	S/ 2.735,00	S/ -	S/ -	S/ -	S/ -	S/ -	S/ -	S/ -	S/ -	S/ -	S/ -	S/ -	S/ 2.735,00
Total	S/ 3.191,25	S/ 456,25	S/ 456,25	S/ 456,25	S/ 456,25	S/ 456,25	S/ 456,25	S/ 456,25	S/ 456,25	S/ 456,25	S/ 456,25	S/ 456,25	S/ 8.210,00

Fuente: Elaboración propia.

Tabla 101.

Beneficio anual de la propuesta de la CR 6.

N° CR	Causa raíz	Inv. Actual	Inv. Mejorada	Beneficio
CR6	Mala distribución de las estaciones de trabajo.	S/ 1.036.800,00	S/ 456,25	S/ 1.036.343,75

Fuente: Elaboración propia.

En la Tabla 97, nos muestra los formatos que se deben imprimir, para brindar la capacitación de la CR2, la cual genera una problemática que impide una ganancia más elevada. Con un monto de: 5 soles.

En las Tablas 98 y 99, nos muestra los montos económicos que cuesta invertir en tiempo para la implementación de las herramientas y la capacitación que se necesite. Con un monto de 451.25 soles.

Por último, en la Tabla 101 nos muestra el beneficio anual, o mejor dicho el ahorro y por ende la ganancia que se recibe es de 1036.34 soles anuales.

5.9. Resumen de la Inversión Económica.

Tabla 102.

Inversión anual antes de la mejora.

Inversiones	Costo
Inversión de la CR 1	S/ 1.036.800,00
Inversión de la CR 2	S/ 1.036.800,00
Inversión de la CR 3	S/ 36.960,00
Inversión de la CR 4	S/ 1.036.800,00
Inversión de la CR 5	S/ 126.000,00
Inversión de la CR 6	S/ 1.036.800,00
Total	S/ 4.310.160,00

Fuente: Elaboración propia.

Tabla 103.

Inversión anual con la mejora.

Inversiones	Costo
Inversión general	S/ 25.895,00
Inversión de la CR 1	S/ 1.641,75
Inversión de la CR 2	S/ 37.175,00
Inversión de la CR 3	S/ 33.947,00
Inversión de la CR 4	S/ 45.596,00
Inversión de la CR 5	S/ 35.870,00
Inversión de la CR 6	S/ 8.210,00
Total	S/ 188.334,75

Fuente: Elaboración propia.

Tabla 104.

Beneficio económico anual.

Inversiones	Monto
Inv. antes de la mejora	S/ 4.310.160,00
Inv. con la mejora	S/ 188.334,75
Total	S/ 4.121.825,25

Fuente: Elaboración propia.

En las tablas 103 y 104. Nos muestra la inversión que se realiza actualmente para la fabricación de comedores, donde se fabrica más bases de comedor que juegos de sillas.

En la cual muestra gastos innecesarios al fabricar más bases.

Por último, en la Tabla 105, nos muestra la diferencia al aplicar las herramientas de las causas raíces nos da un beneficio o mejor dicho el ahorro de 4121825.25 soles.

5.10. Evaluación Económica

A continuación, se desarrolla el flujo de caja considerando que en el presente año se realiza la inversión y a partir del próximo año se perciben los ingresos y egresos que genera la propuesta proyectada a diez años.

5.11. Estado de Resultados

Tabla 105.

Datos Inv. Económica.

Inversión total	S/. 4.310.160,00
Costo de oportunidad	10%

Fuente: Elaboración propia.

Tabla 106.

Estado de Resultados.

ESTADO DE RESULTADOS											
Año	0	1	2	3	4	5	6	7	8	9	10
Ingresos	S/.	4.121.825,2	4327916,51	4544312,33	4771527,95	5010104,35	5260609,57	5523640,04	5799822,05	6089813,15	6394303,81
	5	3	8	5	3	9	1	4	2		
Costos operativos	S/.	188.334,75	190.218,10	192.120,28	194.041,48	195.981,90	197.941,72	199.921,13	201.920,34	203.939,55	205.978,94
Depreciación activos	S/.	15,33	15,33	15,33	15,33	15,33	15,33	15,33	15,33	15,33	15,33
GAV	S/.	18.833,48	19.021,81	19.212,03	19.404,15	19.598,19	19.794,17	19.992,11	20.192,03	20.393,95	20.597,89
Utilidad antes de impuestos	S/.	3.914.641,6	4.335.057,1	4.560.180,3	4.796.643,3	5.045.014,1	5.305.888,8	5.579.893,4	5.867.685,4	6.169.954,9	6.167.711,6
	9	0	2	9	5	3	7	4	8	4	
Impuestos (30%)	S/.	1.174.392,5	1.300.517,1	1.368.054,0	1.438.993,0	1.513.504,2	1.591.766,6	1.673.968,0	1.760.305,6	1.850.986,4	1.850.313,4
	1	3	9	2	5	5	4	3	9	9	
Utilidad después de impuestos	S/.	2.740.249,1	3.034.539,9	3.192.126,2	3.357.650,3	3.531.509,9	3.714.122,1	3.905.925,4	4.107.379,8	4.318.968,4	4.317.398,1
	8	7	2	7	1	8	3	1	8	5	

Fuente: Elaboración propia.

Tabla 108.

Flujo de Caja

Año	0	1	2	3	4	5	6	7	8	9	10
Utilidad		S/.	S/.	S/.	S/.	S/.	S/.	S/.	S/.	S/.	S/.
después de impuestos		2.740.249,18	3.034.539,97	3.192.126,22	3.357.650,37	3.531.509,91	3.714.122,18	3.905.925,43	4.107.379,81	4.318.968,48	4.317.398,15
Depreciación		S/.	S/.	S/.	S/.	S/.	S/.	S/.	S/.	S/.	S/.
		15,33	15,33	15,33	15,33	15,33	15,33	15,33	15,33	15,33	15,33
Inversión	S/.					S/.			S/.		
	4.310.160,00					1.480,00			9.383,60		
Flujo Neto de Efectivo	S/.	S/.	S/.	S/.	S/.	S/.	S/.	S/.	S/.	S/.	S/.
	4.310.160,00	2.740.264,52	3.034.555,30	3.192.141,55	3.357.665,71	3.530.045,24	3.714.137,51	3.905.940,76	4.098.011,54	4.318.983,82	4.317.413,48

Fuente: Elaboración propia.

Tabla 109.

Datos del flujo de caja

VAN	17.081.273,10
TIR	70,27%
PRI	2,0 años

Fuente: Elaboración propia.

Tabla 810.

VAN, TIR y B/C

Año	0	1	2	3	4	5	6	7	8	9	10
		S/.	S/.	S/.	S/.	S/.	S/.	S/.	S/.	S/.	S/.
Ingresos		4.121.825,	4.327.916,	4.544.312,	4.771.527,	5.010.104,	5.260.609,	5.523.640,	5.799.822,	6.089.813,	6.394.303,
		25	51	34	96	35	57	05	05	15	81
		S/.	S/.	S/.	S/.	S/.	S/.	S/.	S/.	S/.	S/.
Egresos		1.381.560,	1.509.757,	1.579.386,	1.652.438,	1.729.084,	1.809.502,	1.893.881,	1.982.418,	2.075.319,	2.076.890,
		73	04	40	65	33	54	29	01	99	33

	S/.
VAN	30.665.605,
Ingresos	57
	S/.
VAN	10.491.536,
Egresos	52
B/C	2,9

Fuente: Elaboración propia.

En las tablas, de B/C, nos muestra que la empresa MULTIMUEBLE S.A.C., cada 2 soles que venda se generará 0.9 centavos de ganancia.

CAPÍTULO IV. DISCUSIÓN Y CONCLUSIONES

4.1 Discusión

En la Tesis de Iglesias J. (2014), de la Universidad Politécnica Salesiana de Ecuador, “Estudio para el mejoramiento de los procesos de fabricación de muebles en la empresa Colineal” concluye que el proceso folding reduce el tiempo de maquinado y de montaje inicial significativamente. También, la cantidad del pegamento usado es de vital importancia ya que al no tener tarugos o espigas unan estas partes. Por ello, el pegamento es de vital importancia en esta etapa del procedimiento. Considero que los colaboradores deben seguir un manual que les ayudará a recordar las actividades de dichos procesos. Este debe contener el procedimiento, indicando el uso de herramientas y máquinas en cada actividad del proceso. También, debe indicar la cantidad de materiales a usar en cada etapa del procedimiento. Por último, se debe capacitar sobre el uso del manual.

Por otro lado, en la tesis de Perez Marelys, Mercado Izaga y Mendez Marjorie (2010), de la Universidad Nacional de Ingeniería, “Propuesta de un Plan de Mejora en los procesos de producción de Muebles En el Taller Espinoza”. Concluye que: el 80% de los trabajadores no tienen el conocimiento importante el uso de herramientas y materiales que utilizan para la fabricación de los productos. También, indica que no implementan, gestionan y mejoran continuamente la eficacia de los procesos permitiendo alcanzar los resultados planificados y la mejora continua de los procesos. Considero que para obtener un producto de mejor calidad se debe aplicar manuales indicando la función de las herramientas, también, la cantidad apropiada de los materiales y este debe llevar un control en cuál ayudará a tener una mejora continua, ya que se está indicado a cada momento el uso de la cantidad de materiales y tiempo de uso de cada máquina.

El uso de la implementación de un MRP, es de vital importancia ya que este ayuda a llevar un control más detallado de los insumos, herramientas y maquinas a utilizar para la fabricación de los muebles. Por ello, es importante mencionar la tesis de Albertos Belmonte Terrés (2014), de la Universidad Politécnica de Valencia “Análisis e implementación de MRP 1 en empresas del sector del Mueble”. Concluye que: Eligen el sistema MRP 1, ya que son eficientes para aquellas empresas cuyos productos finales son complejos y tienen una gran cantidad de componentes. Considero que se debe aplicar también un MRP 2, para tener un control más detallado y específico. De esta forma, se obtendrá una mayor producción, ahorro económico y evitar paros de producción.

Para la tesis de Catacolí Adrian y Lucumi Jairsinho (2015), de la Universidad Libre de Colombia. Titulada: “Planeación, programación y control de la producción para la empresa Muebles y accesorios Ruiz Carmona y compañía LTDA” Concluye que: al implementar el sistema de MRP, ha optimizado la producción y utilidad en la fabricación de los muebles en un 80%. Pero, los colaboradores no cuentan con la experiencia suficiente para el uso de esta herramienta, también existe confusiones al entregar los materiales y al momento de cuadrar las notas de salidas. Considero que: Se debe capacitar al personal de almacén sobre el manejo de este sistema, también capacitar sobre los materiales y el uso de estás para luego no haya descuadre con las notas de salida.

En la tesis de Martín Muñoz Cabanillas (2004), en la Universidad Nacional Mayor de San Marcos. “Diseño de distribución en planta de una empresa Textil”, Concluye que: La distribución de planta es la integración de toda la maquinaria, materiales, recursos humanos e instalaciones de la empresa. El diseño del área de tejeduría rectilínea es una muestra del tipo de distribución por proceso y el diseño del área de costura es por producto. Considero que la planeación de la distribución de las áreas debe ser las adecuadas según el tamaño de los productos, también se debe aplicar según la producción que se necesita.

Según Candela L. y Yañez C. (2018), en la Universidad San Martín De Porres. “Diseño de una propuesta de mejora continua, aplicando la metodología PHVA en la empresa Corporación DRD GROUP SAC” Concluye que: La implementación de ciclo de Deming incrementó la productividad de la empresa en 24% ahorrando un 8% en los costos. Considero que: Se debe seguir un control para evaluar la mejora continua.

4.2 Conclusiones

Se diagnosticó el área de acabados de la empresa, el cual nos muestra falencias en las estaciones de trabajo y en los colaboradores al implementar las herramientas de ingeniería de métodos mejora el producto, las operaciones, la producción y reduce los costos operativos.

Los costos operativos de la falta de capacitación sobre el procedimiento del trabajo, el 100% del personal del área de acabados de la empresa Multimueble S.A.C., fue capacitado y comprenden el uso, las características del manual sobre el procedimiento del trabajo. De esta manera ha generado un beneficio de S/. 991 204.00 anuales. También, La falta de capacitación de manejo de herramientas y máquinas, el 90% del personal de la estación de lijado y acabados de la empresa Multimueble S.A.C., fue capacitado y comprenden el uso

de las herramientas y maquinas reconociendo también tiempo de duración de cada máquina y se ha obtenido un beneficio de S/. 999 625.00. La falta de planificación de materiales ha generado una rentabilidad de S/. 3 313.00. Esto indica que no existen paros de producción ni tampoco compra de insumos innecesarios y, sobre todo falta de insumos.

Por otro lado, El método de trabajo es de vital importancia ya que esto ayudará a mejorar producción y eliminar los accidentes, también, eliminar los cuellos de botella. Esta causa raíz N° 4, a genera beneficios de S/ 80 404.00 al año. La causa raíz N° 5, productos defectuosos, este problema es común para las empresas de producción, ya que la falta de un plan de control de calidad disminuye las utilidades de la empresa, Por ello se implementó las cartas P, que generó un beneficio de S/ 1090.00 anuales.

Por último, las causa raíz N° 6 ha generado un beneficio de S/. 1 036343.75 ya que al distribuir las estaciones de trabajo del área de acabados genera una producción en línea y efectiva para la empresa. Porque esto elimina los retrasos y retrabajos que los colaboradores realizan sin querer por el desorden de las estaciones.

Los costos operativos reducen en un 100%, ya que los beneficios económicos obtenidos al implementar las mejoras son de S/. 343 485. 44 soles mensuales y al año suma un total de S/. 4 121 825.25 al año.

REFERENCIAS

Aparicio C. y Sánchez C. (2015). Análisis y propuesta de mejora del sistema de producción de una empresa dedicada a la fabricación de muebles infantiles. Lima. Universidad católica del Perú. Recuperado de:

file:///C:/Users/Lenovo/Desktop/PROYECTOS%20UPN%202019-2/PROYECTO%20DE%20TESIS/BASE%20DE%20DATOS/APARICO_CARMEN_SANCHEZ_CLAUDIA_ANALISIS_MEJORA_SISTEMA_PRODUCCION.pdf

Aquino L. y Médez P. (2008). Terenza Muebles. Madrid. Recuperado de:

<file:///C:/Users/Lenovo/Desktop/PROYECTOS%20UPN%202019-2/PROYECTO%20DE%20TESIS/BASE%20DE%20DATOS/Cy%20Mobiliario%20ESPANA.pdf>

Arenas N. (2018). Estudio de mercado y localización para la instalación de una planta de producción de muebles multifuncionales. Lima, de la universidad de Lima. Recuperado de: file:///C:/Users/Lenovo/Desktop/Arenas_Martos_Natali.pdf.

Arroyo N. y Villadeza J. (2018). Propuesta de mejora para la optimización del proceso de fabricación de tableros de melamina en la empresa Interforest S.A.C. Lima. Universidad Peruana de Ciencias Aplicadas. Recuperado de:

file:///C:/Users/Lenovo/Desktop/PROYECTOS%20UPN%202019-2/PROYECTO%20DE%20TESIS/BASE%20DE%20DATOS/Villadeza%20_VJ.pdf

Ayauca C. y Mazza J. (2013). Plan estratégico de Marketing en Fabrimuebles Pamel para la introducción y comercialización de muebles de Teca. Guayaquil. Universidad Politécnica Salesiana. Recuperado de:

<file:///C:/Users/Lenovo/Desktop/PROYECTOS%20UPN%202019-2/PROYECTO%20DE%20TESIS/BASE%20DE%20DATOS/UPS-GT000406.pdf>

Bass, I. (2007). Six sigma statistics with Excel and Minitab (Vol. 1). McGraw-Hill.

Candela L. y Quiñones C. (2018). Diseño de una propuesta de mejora continua aplicando la metodología PHVA en la empresa corporación DRD GROUP SAC. Perú, de la Universidad San Martín de Porres. Recuperado de:

<http://www.repositorioacademico.usmp.edu.pe/handle/usmp/4242?show=full&locale-attribute=en>.

Caruso J. y Rosso F. (2000). Factores que afectan la productividad y la calidad en la producción industrial de muebles de madera en Venezuela. Recuperado de:

file:///C:/Users/Lenovo/Desktop/PROYECTOS%20UPN%202019-2/PROYECTO%20DE%20TESIS/BASE%20DE%20DATOS/articulo44_2_7.pdf.

Chase R., Jacobs F. y Aquilano N. (2009). Administración de operaciones: Producción y Cadena de suministros. Duodécima edición. México, Educación. Recuperado de: [file:///C:/Users/Lenovo/Desktop/PROYECTOS%20UPN%202019-2/PROYECTO%20DE%20TESIS/BASE%20DE%20DATOS/Administracion de Operaciones - Completo.pdf](file:///C:/Users/Lenovo/Desktop/PROYECTOS%20UPN%202019-2/PROYECTO%20DE%20TESIS/BASE%20DE%20DATOS/Administracion_de_Operaciones_-_Completo.pdf).

Cortés Martínez, H. Y. (2017). Análisis del producto no conforme en el proceso de ensamble de prendas de vestir mediante gráficas de control “p” Y “u” en la empresa Costura Avanzada SA (Doctoral dissertation, Universidad Veracruzana. Región Xalapa. Facultad de Ingeniería Química.). Recuperado de: <https://cdigital.uv.mx/bitstream/handle/1944/49347/CortesMartinezHugoY.pdf?sequence=1&isAllowed=y>

Curillo M. (2014). Análisis y propuesta de mejoramiento de la productividad de la fábrica artesanal de hornos industriales Facopa. Cuenca. De la Universidad Politécnica Salesiana. Recuperado de: <file:///C:/Users/Lenovo/Desktop/PROYECTOS%20UPN%202019-2/PROYECTO%20DE%20TESIS/BASE%20DE%20DATOS/UPS-CT004237.pdf>.

Dorbessan J. (2006). Las 5S herramientas de cambio. Argentina. Recuperado de: file:///C:/Users/Lenovo/Desktop/PROYECTOS%20UPN%202019-2/PROYECTO%20DE%20TESIS/BASE%20DE%20DATOS/Las_5S_Las_5S_herramientas_de_cambio_her.pdf.

Eras J. (2012). Propuesta de una guía metodológica para la implementación de un sistema de gestión en seguridad y salud ocupacional, aplicando la norma OHSAS 18001:2007. Ecuador. Universidad Politécnica Salesiana. Recuperado de: [file:///C:/Users/Lenovo/Desktop/PROYECTOS%20UPN%202019-2/PROYECTO%20DE%20TESIS/BASE%20DE%20DATOS/UPS-GT000389%20\(1\).pdf](file:///C:/Users/Lenovo/Desktop/PROYECTOS%20UPN%202019-2/PROYECTO%20DE%20TESIS/BASE%20DE%20DATOS/UPS-GT000389%20(1).pdf).

Espinal A., Gómez R. y Pérez C. (2012). La ingeniería de Métodos y Tiempos como herramienta en la cadena de suministros. Medellín. Recuperado de: [file:///C:/Users/Lenovo/Desktop/356-594-1-PB%20\(5\).pdf](file:///C:/Users/Lenovo/Desktop/356-594-1-PB%20(5).pdf).

Fonseca M., Espinoza I. y Zavala M. (2010). Propuesta de un plan de mejora en los procesos de producción de Muebles en el taller Espinoza. De Managua. De la universidad Nacional de Ingeniería. Recuperado de:

[file:///C:/Users/Lenovo/Desktop/PROYECTOS%20UPN%202019-2/PROYECTO%20DE%20TESIS/BASE%20DE%20DATOS/TALLER%20EZPINOZA%20\(R.P.%20MEXICO\).pdf](file:///C:/Users/Lenovo/Desktop/PROYECTOS%20UPN%202019-2/PROYECTO%20DE%20TESIS/BASE%20DE%20DATOS/TALLER%20EZPINOZA%20(R.P.%20MEXICO).pdf).

Fonseca M., Mercado I y Méndez M. (2010). Propuesta de un plan de mejora en los procesos de producción de Muebles en el taller Espinoza. Managua, de la Universidad de Ingeniería. Recuperado de: <chrome-extension://ohfgljdgelakfkefopgkclcohadegdpjf/http://ribuni.uni.edu.ni/1061/1/25946.pdf>.

Cabanillas M. (2004). Diseño de distribución en planta de una empresa Textil. Perú, de la Universidad Nacional Mayor De San Marcos. Recuperado de: http://sisbib.unmsm.edu.pe/bibvirtual/monografias/Ingenie/munoz_cm/contenido.htm.

García, B., & Gregori, P. G. (2020). Propuesta de implementación de un sistema de gestión de calidad para reducir costos en una empresa de calzado. Recuperado de: <https://3.210.144.179/bitstream/handle/11537/24740/Breas%20Garc%c3%ada%20Perciles%20Gucioni%20Gregori.pdf?sequence=1&isAllowed=y>

García R. (2010). Estudio del trabajo. México. Recuperado de: <file:///C:/Users/Lenovo/Desktop/PROYECTOS%20UPN%202019-2/PROYECTO%20DE%20TESIS/BASE%20DE%20DATOS/Estudio%20del%20trabajo%20-%20Ingeniería%20de%20métodos%20Roberto%20García%20Criollo.pdf>.

Gómez L., Ayala H. y Pulgarin C. (2012). Implementación de la metodología 5S en el área de carpintería en la universidad de San Buenaventura. Antioquia. Recuperado de: file:///C:/Users/Lenovo/Desktop/PROYECTOS%20UPN%202019-2/PROYECTO%20DE%20TESIS/BASE%20DE%20DATOS/Implementacion_Metodologia_Carpinteria_Giraldo_2012.pdf.

Gutiérrez F. (2015). Desarrollo de la planeación estratégica de muebles Abril S.A.S. con la herramienta del Balanced Scorecard. Recuperado de: <file:///C:/Users/Lenovo/Desktop/PROYECTOS%20UPN%202019-2/PROYECTO%20DE%20TESIS/BASE%20DE%20DATOS/BSC%20Muebles%20Abril%20V%202.0.pdf>.

Guzmán O. y Huallullo C. (2018). Estudio de los materiales de acabado de superficies de muebles de madera. Lima. Recuperado de: <file:///C:/Users/Lenovo/Desktop/PROYECTOS%20UPN%202019-2/PROYECTO%20DE%20TESIS/BASE%20DE%20DATOS/CHAUPIN%20HUALLULLO.pdf>.

- Iglesias J. (2014). Estudio para el mejoramiento de los procesos de fabricación de muebles en la empresa Colineal. Universidad Politécnica Salesiana. Ecuador. Recuperado de: <file:///C:/Users/Lenovo/Desktop/PROYECTOS%20UPN%202019-2/PROYECTO%20DE%20TESIS/BASE%20DE%20DATOS/UPS-CT004520.pdf>.
- Kanawaly G. (2003). Introducción al estudio del trabajo. Cuarte edición. Recuperado de: <file:///C:/Users/Lenovo/Desktop/PROYECTOS%20UPN%202019-2/PROYECTO%20DE%20TESIS/BASE%20DE%20DATOS/introduccion-al-estudio-del-trabajo-oit.pdf>
- Navidí, W. (2006). Statistics for engineers and scientists. Boston, Mass: McGrawHill.
- Niebel B. y Freivalds A. (2009). Ingeniería Industrial: Métodos, estándares y diseño de trabajo. Duodécima edición. Mexico, Education. Recuperado de: [file:///C:/Users/Lenovo/Desktop/INVESTIGACIÓN%20TEÓRICA/BASE%20DE%20DATOS/LIBROS/LIBRO%20\(2009\)%20Ingenieria Industrial 12ma Niebel y Freid.pdf](file:///C:/Users/Lenovo/Desktop/INVESTIGACIÓN%20TEÓRICA/BASE%20DE%20DATOS/LIBROS/LIBRO%20(2009)%20Ingenieria Industrial 12ma Niebel y Freid.pdf).
- Noriega K. (2018). Aplicación del estudio de trabajo para incrementar la productividad en el área de producción en la empresa maderera Villasol S.C.R.L. de Lima. De la universidad Cesar Vallejo. Recuperado de: file:///C:/Users/Lenovo/Desktop/PROYECTOS%20UPN%202019-2/PROYECTO%20DE%20TESIS/BASE%20DE%20DATOS/Noriega_OKJ.pdf.
- Ortiz D. y Villarreal J. (2011). Análisis y mejora de los procesos de la línea de muebles tapizados para la empresa Maximuebles. De la universidad industrial de Santander. De Bucaramanga. Recuperado de: [file:///C:/Users/Lenovo/Desktop/PROYECTOS%20UPN%202019-2/PROYECTO%20DE%20TESIS/BASE%20DE%20DATOS/MAXIMUEBLES%20COLOMBIA%20\(R.%20P.\).pdf](file:///C:/Users/Lenovo/Desktop/PROYECTOS%20UPN%202019-2/PROYECTO%20DE%20TESIS/BASE%20DE%20DATOS/MAXIMUEBLES%20COLOMBIA%20(R.%20P.).pdf).
- Rodríguez A. y Ramos J. (2015). Planeación, programación y control de la Producción para la empresa Muebles y Accesorios Ruíz Carmona y Compañía LTDA. Colombia, de la Universidad Libre de Colombia. Recuperado de: <chrome-extension://ohfgljdgelakfkefopgklcohadegdpjf/https://repository.unilibre.edu.co/bitstream/handle/10901/11365/SGP%20Ruiz%20Carmona%20%20FINAL.pdf?sequence=1>.
- Tigrero R. (2015). Plan estratégico para la mueblería WICLE del cantón La Libertad de la provincia de Santa Elena. Universidad Estatal Península de Santa Elena. Ecuador. Recuperado de: <file:///C:/Users/Lenovo/Desktop/PROYECTOS%20UPN%202019->

[2/PROYECTO%20DE%20TESIS/BASE%20DE%20DATOS/UPSE-TDE-2015-0088%20\(MUEBLERÍA%20WiVLE.pdf](#).

Terrés A. (2014). Análisis e implementación de MRP 1 en empresa del sector del mueble. Valencia, de la Universidad Politécnica de Valencia. Recuperado de: chrome-extension://ohfgljdgelakfkefopgklcohadegdpjf/https://riunet.upv.es/bitstream/handle/10251/56064/PDF_TFG_Final_14338487784122051480475811116844.pdf?sequence=3&isAllowed=y.

Anexo

Anexo N° 1:

Tabla 111.

PMP.

Descripción	Semana							
	1	2	3	4	5	6	7	8
Juego de Comedor	24	24	24	24	24	24	24	24

Fuente: Elaboración Propia.

Tabla 122.

MRP Componente 1.

Stock Inicial	Stock Seguridad	Tamaño de lote	Lead-time entrega
6	0	LFL	0

Tabla de cálculos y obtención de lanzamientos

Período	Inicial	1	2	3	4	5	6	7	8
Necesidades Brutas		24	24	24	24	24	24	24	24
Entradas Previstas									
Stock Final	6	-	-	-	-	-	-	-	-
Necesidades Netas		18	24	24	24	24	24	24	24
Pedidos Planeados		18	24	24	24	24	24	24	24

Lanzamiento de
ordenes

18 24 24 24 24 24 24 24

		Sillas			Und.			Comp 1	
¿Quién lo requiere?	Cantd.	1	2	3	4	5	6	7	8
Comp. 1	Juego de Comedor	8	144	192	192	192	192	192	192
	Total		144	192	192	192	192	192	192

Fuente: Elaboración Propia.

Tabla 113.

MRP Componente 2.

Stock Inicial	Stock Seguridad	Tamaño de lote	Lead-time entrega
0	48	LFL	0

Tabla de cálculos y obtención de lanzamientos

Período	Inicial	1	2	3	4	5	6	7	8
Necesidades Brutas		144	192	192	192	192	192	192	192
Entradas Previstas									
Stock Final	0	48	48	48	48	48	48	48	48
Necesidades Netas		192	192	192	192	192	192	192	192
Pedidos Planeados		192	192	192	192	192	192	192	192

Lanzamiento de

ordenes 24 24 24 24 24 24 24 24 24

	Lijas	Und.	Mat 1
--	-------	------	-------

	¿Quién lo requiere?	Cantd.	1	2	3	4	5	6	7	8
Comp. 1	Sillas	1.50	288	288	288	288	288	288	288	288
Comp. 2	Base de comedor	2.50	60	60	60	60	60	60	60	60
	Total		348	348	348	348	348	348	348	348

Fuente: Elaboración Propia.

Tabla 115.

MRP Mat. 2.

Stock Inicial	Stock Seguridad	Tamaño de lote	Lead-time entrega
4	0	10	1

Tabla de cálculos y obtención de lanzamientos

Período	Inicial	1	2	3	4	5	6	7	8
Necesidades Brutas		348	348	348	348	348	348	348	348
Entradas Previstas									
Stock Final		4 (334)	-	-	-	-	-	-	-

Necesidades Netas	344	682	348	348	348	348	348	348	348
Pedidos Planeados	10	682	348	348	348	348	348	348	348
Lanzamiento de ordenes	10	682	348	348	348	348	348	348	348

		Pinturas			Gal.			Mat 2	
¿Quién lo requiere?	Cantd.	1	2	3	4	5	6	7	8
Comp. 1	Sillas	3	54	72	72	72	72	72	72
Comp. 2	Base de comedor	2	384	384	384	384	384	384	384
	Total		438	456	456	456	456	456	456

Fuente: *Elaboración Propia.*

Tabla 116.
MRP Mat.3.

Stock Inicial	Stock Seguridad	Tamaño de lote	Lead-time entrega
5	0	10	4

Tabla de cálculos y obtención de lanzamientos

Período	Inicial	1	2	3	4	5	6	7	8
Necesidades Brutas		438	456	456	456	456	456	456	456
Entradas Previstas									
Stock Final	5 (423)	-	-	-	-	-	-	-	-
Necesidades Netas		433	879	456	456	456	456	456	456
Pedidos Planeados		10	879	456	456	456	456	456	456
Lanzamiento de ordenes		10	879	456	456	456	456	456	456

		Parafínico			Gal.			Mat 3		
¿Quién lo requiere?	Und.	1	2	3	4	5	6	7	8	
Comp. 1	Sillas	3	54	72	72	72	72	72	72	
Comp. 2	Base de comedor	1	192	192	192	192	192	192	192	
	Total		246	264	264	264	264	264	264	

Fuente: Elaboración Propia.

Tabla 97.

MRP Mat. 4.

Stock Inicial	Stock Seguridad	Tamaño de lote	Lead-time entrega
4	0	10	4

Tabla de cálculos y obtención de lanzamientos

Período	Inicial	1	2	3	4	5	6	7	8
Necesidades Brutas		246	264	264	264	264	264	264	264
Entradas Previstas									
Stock Final	4 (232)	-	-	-	-	-	-	-	-
Necesidades Netas		242	496	264	264	264	264	264	264
Pedidos Planeados		10	496	264	264	264	264	264	264
Lanzamiento de ordenes		10	496	264	264	264	264	264	264

		Color		Gal.		Mat 4			
¿Quién lo requiere?	Cantd.	1	2	3	4	5	6	7	8
Comp. 1	Sillas	3	54	72	72	72	72	72	72
Comp. 2	Base de comedor	1.5	288	288	288	288	288	288	288
	Total		342	360	360	360	360	360	360

Fuente: Elaboración Propia.

Tabla 118.

MRP Mat. 5.

Stock Inicial	Stock Seguridad	Tamaño de lote	Lead-time entrega
4.5	0	10	4

Tabla de cálculos y obtención de lanzamientos

Período	Inicial	1	2	3	4	5	6	7	8
Necesidades Brutas		342	360	360	360	360	360	360	360
Entradas Previstas									
Stock Final	4.5 (328)	-	-	-	-	-	-	-	-
Necesidades Netas		338	688	360	360	360	360	360	360
Pedidos Planeados		10	688	360	360	360	360	360	360
Lanzamiento de ordenes		10	688	360	360	360	360	360	360

		DDB5			Gal.			Mat 5		
¿Quién lo requiere?	Cantd.	1	2	3	4	5	6	7	8	
Comp. 1	Sillas	3	54	72	72	72	72	72	72	
Comp. 2	Base de comedor	1.5	288	288	288	288	288	288	288	
	Total		342	360	360	360	360	360	360	

Fuente: Elaboración Propia.

Tabla 119.

MRP Mat. 6.

Stock Inicial	Stock Seguridad	Tamaño de lote	Lead-time entrega
4.5	0	10	4

Tabla de cálculos y obtención de lanzamientos

Período	Inicial	1	2	3	4	5	6	7	8
Necesidades Brutas		342	360	360	360	360	360	360	360
Entradas Previstas									
Stock Final	4.5 (328)	-	-	-	-	-	-	-	-
Necesidades Netas		338	688	360	360	360	360	360	360
Pedidos Planeados		10	688	360	360	360	360	360	360
Lanzamiento de ordenes		10	688	360	360	360	360	360	360

		B5		Gal.		Mat 6			
¿Quién lo requiere?	Cantd.	1	2	3	4	5	6	7	8
Comp. 1	Sillas	2	36	48	48	48	48	48	48
Comp. 2	Base de comedor	1	192	192	192	192	192	192	192
	Total		228	240	240	240	240	240	240

Fuente: Elaboración Propia.

Tabla 1020.

MRP Mat. 7.

Stock Inicial	Stock Seguridad	Tamaño de lote	Lead-time entrega
3	0	10	4

Tabla de cálculos y obtención de lanzamientos

Período	Inicial	1	2	3	4	5	6	7	8
Necesidades Brutas		228	240	240	240	240	240	240	240
Entradas Previstas									
Stock Final	3 (215)	-	-	-	-	-	-	-	-
Necesidades Netas		225	455	240	240	240	240	240	240
Pedidos Planeados		10	455	240	240	240	240	240	240
Lanzamiento de ordenes		10	455	240	240	240	240	240	240

		Branw Kg. Mat 7							
¿Quién lo requiere?	Cantd.	1	2	3	4	5	6	7	8
Comp. 1	Sillas	0.5	9	12	12	12	12	12	12
Comp. 2	Base de comedor	1	192	192	192	192	192	192	192
	Total		201	204	204	204	204	204	204

Fuente: Elaboración Propia.

Tabla 111.

MRP Mat. 8.

Stock Inicial	Stock Seguridad	Tamaño de lote	Lead-time entrega
1.5	0	10	1

Tabla de cálculos y obtención de lanzamientos

Período	Inicial	1	2	3	4	5	6	7	8
Necesidades Brutas		201	204	204	204	204	204	204	204
Entradas Previstas									
Stock Final	1.5 (190)	-	-	-	-	-	-	-	-
Necesidades Netas		200	394	204	204	204	204	204	204
Pedidos Planeados		10	394	204	204	204	204	204	204
Lanzamiento de ordenes		10	394	204	204	204	204	204	204

		Tinner			Gal.			Mat 8		
¿Quién lo requiere?	Cantd.	1	2	3	4	5	6	7	8	
Comp. 1	Sillas	3	54	72	72	72	72	72	72	
Comp. 2	Base de comedor	2	384	384	384	384	384	384	384	
	Total		438	456	456	456	456	456	456	

Fuente: Elaboración Propia.

Tabla 122.

MRP Mat. 9.

Stock Inicial	Stock Seguridad	Tamaño de lote	Lead-time entrega
5	0	10	4

Tabla de cálculos y obtención de lanzamientos

Período	Inicial	1	2	3	4	5	6	7	8
Necesidades Brutas		438	456	456	456	456	456	456	456
Entradas Previstas									
Stock Final	5 (423)	-	-	-	-	-	-	-	-
Necesidades Netas		433	879	456	456	456	456	456	456
Pedidos Planeados		10	879	456	456	456	456	456	456
Lanzamiento de ordenes		10	879	456	456	456	456	456	456

Fuente: Elaboración Propia.