

FACULTAD DE INGENIERÍA



Carrera de Ingeniería de Minas

“INCREMENTO DE LA PRODUCTIVIDAD MEDIANTE EL ANÁLISIS DE INDICADORES DE RENDIMIENTO EN LOS EQUIPOS DE CARGUIO Y ACARREO EN UNA EMPRESA MINERA DE CAJAMARCA 2021”

Tesis para optar el título profesional de:

Ingeniera de Minas

Autora:

Maryel Elizabeth Salazar Sarmiento

Asesor:

Mg. Ing. Oscar Arturo Vásquez Mendoza

Cajamarca - Perú

2021

DEDICATORIA

Esta tesis está dedicada a mi padre, quien trabajo muy duro para dar lo mejor a toda su familia y para que yo pueda ser profesional. También está dedicado a mi madre, quien me apoyo en cada momento de mi vida sin ti no habría llegado hasta aquí.

Maryel Salazar.

AGRADECIMIENTO

Agradecer primero a Dios por todas las bendiciones brindadas a lo largo de mi vida.

Agradecer a mi familia que de una u otra manera siempre me apoyaron y animaron para seguir adelante.

Agradecer de todo corazón a mis docentes de la universidad por las enseñanzas brindadas a lo largo de mi carrera. De todos me llevo algo muy especial.

A mi asesor el Ing. Oscar Vásquez mi agradecimiento por sus conocimientos para lograr este objetivo.

Maryel Salazar.

Tabla de contenidos

DEDICATORIA	2
AGRADECIMIENTO	3
ÍNDICE DE TABLAS	5
ÍNDICE DE FIGURAS	6
RESUMEN	7
CAPÍTULO I: INTRODUCCIÓN	8
CAPÍTULO II: METODOLOGÍA	20
CAPÍTULO III: RESULTADOS	24
CAPÍTULO IV: DISCUSIÓN Y CONCLUSIONES	33
REFERENCIAS	36
ANEXOS	38

ÍNDICE DE TABLAS

Tabla 1. Rutas de transporte.....	23
Tabla 2. Maquinaria analizada.....	24
Tabla 3. Nomenclatura de una excavadora 336 DL CAT.....	25
Tabla 4. Tiempos reales de ciclo de la excavadora 336 DL CAT.....	27
Tabla 5. Tiempo de carguío de excavadora al Volquete	27
Tabla 6. Tiempos promedios por ciclo de trabajo del volquete Volvo FMX 440.....	29
Tabla 7. Tabla de cálculos de producción de excavadoras Caterpillar.....	31

ÍNDICE DE FIGURAS

Figura 1. Indicadores para el desempeño de operaciones KPI.....	16
Figura 2. Proceso de carguío y acarreo.....	22
Figura 3: Posición de carga efectiva y levantamiento de una excavadora 336 DL.....	24
Figura 4: Límite de excavación de excavadora.....	25
Figura 5. Causas que afectan el ciclo fluido de carguio y acarreo.....	32

RESUMEN

La presente investigación tiene por título; Incremento de la productividad mediante el análisis de indicadores de rendimientos en los equipos de carguio y acarreo en una empresa minera de Cajamarca, 2021. El cual tiene como objetivo. Determinar indicadores de rendimiento para incrementar la productividad de los equipos de carguio y acarreo en una en una empresa minera de Cajamarca, 2021. Los resultados obtenidos son para la excavadora CAT 336 FL se determinó un tiempo de ciclo de carguio al volquete de 2.19 minutos y un rendimiento actual en campo de $326.27 \text{ m}^3/\text{hr}$ y para el volquete Volvo FMX 440 se determinó un ciclo de 27.88 minutos y un rendimiento actual en campo de $38.73 \text{ m}^3 / \text{hr}$.

Con respecto incremento de la producción horaria potencial mediante el análisis de indicadores de los equipos de carguio y acarreo se determinó un incremento de $326.27 \text{ m}^3/\text{h}$ a $356.4 \text{ m}^3/\text{h}$. Esto se relaciona directamente con la eficiencia mecánica aplicada en la operación de los equipos de carguio y acarreo en la empresa minera.

Finalmente se determinó las principales causas que afectan a los volquetes en mantener un adecuado ciclo es el mal estado de las vías de transporte, estado de las zonas de descarga y carguío, finalmente fallas mecánicas de los volquetes en las vías de transporte.

Palabras clave: Productividad, análisis de indicadores, rendimiento, carguio y acarreo.

CAPÍTULO I. INTRODUCCIÓN

1.1. Realidad problemática

El rendimiento de la maquinaria pesada en el movimiento de tierras aun es un tema relativamente conocido, pues existen pocas investigaciones realizadas al respecto, sin embargo, en México, se encontró una tesis sobre "La Maquinaria Pesada en los Movimientos de Tierra- Descripción y Rendimiento" (Vargas, 2016). Este estudio tuvo por objetivo principal exponer los diferentes métodos para rendimiento de maquinaria pesada en el movimiento de tierras. En él se explican los tres métodos para calcular el rendimiento de una máquina como son: mediante gráficas (manual del fabricante), mediante fórmulas y por medición directa.

Así mismo también en Ecuador, se realizó una tesis sobre: "Equipo caminero para movimientos de tierras características y cálculo del rendimiento de la maquinaria" (Chiriboga, G. y Rivera, M, 2013). Cuyo objetivo principal de esta tesis es la de calcular los rendimientos de maquinaria pesada para el proyecto en que se estudió, valiéndose de fórmulas teóricas y aplicándolas a las mediciones hechas en campo, es así como calculan los tiempos de ciclo de las máquinas y sus respectivas capacidades para cada máquina es decir los volúmenes de acarreo o cargue según las dimensiones de las cuchillas, baldes o cucharones, para así calcular el rendimiento a través de fórmulas teóricas de cada máquina, el cual ajustan a factores de corrección o factores ponderados para estimar el rendimiento real para las maquinas estudiadas en el proyecto.

Según García (2014), en su tesis “Análisis del rendimiento de maquinaria pesada en labores de encauzamiento y des colmatación de los ríos Yucaes, Pongora y Llamocctachi, Ayacucho Huancavelica 2013” para obtener el Título profesional de Ingeniero Agrícola, tuvo como objetivo principal Conocer y evaluar los rendimientos reales de movimiento de tierra en volumen en diferentes tipos de maquinaria pesada planteada para su selección adecuada en las condiciones de los proyectos de encauzamiento y des colmatación de los ríos Lluecas, Pongora y Llamocctachi. El marco Teórico y desarrollo de los objetivos forman parte del aporte para la presente investigación.

Quiroga (2016), en su estudio denominado “Diseño de herramienta computacional para control de KPI de operadores de carguío y transporte – Mina Los Bronces”, tuvo como objetivo, crear una herramienta computacional de control de indicadores clave de desempeño en operadores de equipos de transporte y carguío que permita capacitar y mejorar las prácticas operacionales; su investigación es descriptiva, de muestreo no probabilístico; la mina los Bronces se encuentra ubicada en la región Metropolitana al sur este de Santiago de Chile, se encuentra a una altura de 3800 msnm, es una mina de cobre y molibdeno, la explotación es a tajo abierto; la recolección de datos oficial se hace con el sistema Dispatch; se obtuvo información para mejorar la productividad de cada operador ya sea en carguío o acarreo, hizo mejoras en la disminución de tiempos de carguío haciendo seguimiento a los operadores y con esto aumentó el factor de carga de acarreo de materiales, en general se considera un éxito del 75% en mejoras; se concluyó realizando cambios que optimizan sus tiempos en sus actividades de

producción, lo que favoreció a la productividad de los operadores de maquinaria pesada evaluados, se potenció e identificó brechas con respecto a los valores esperados de los indicadores de productividad.

Polar (2005), en su tesis denominada “Maximización de la Efectividad Global de la flota de camiones mineros en minera Barrick Misquichilca”; el objetivo fue aportar conocimiento sobre efectividad global de los equipos con el enfoque de minimizar pérdidas que afectan a la productividad, principalmente mejorar el método de trabajo con una mínima inversión; esta investigación es descriptiva, su muestra es no probabilística, y consta en 13 camiones de acarreo de modelo 785C con capacidad de 153tn, 11 de los cuales se utilizaron en el tajo y los 2 restantes llevando mineral a la tolva, el carguío es realizado mediante 4 cargadores frontales 2 de 20m³ y 2 de 12m³ de capacidad en el lampón; el proyecto minero Pierina se encuentra en la cordillera negra en la parte Nor-central del Perú en la provincia de Huaraz y departamento de Ancash; la fuente oficial de información de la mina es el sistema Dispatch y listas de chequeo; los principales indicadores que afectan la efectividad global de camiones son: la disponibilidad mecánica al 94.7% con una mejora del 2%, utilización operativa con 94.8% con una mejora del 2%, efectividad global con un 77.5% que tuvo una mejora del 17%, productividad total en mina de 35.8 millones de toneladas con un incremento del 22%; se concluye que en el sector minero es mucho mejor las técnicas de mejoramiento continuo ya que se concentra en maximizar el uso de los recursos existentes con la mínima inversión y con resultados sorprendentes que se ven en este estudio.

Ordoñez (2013), en su estudio denominado “Análisis de la productividad de equipos usados en el “Movimiento de tierras en campamento y accesos principales a Conga 1702 – K82” mediante la herramienta IP: Informe de Productividad de Equipos”; el objetivo fue determinar la productividad de los equipos en el proyecto minero Conga en movimiento de tierras; es una investigación descriptiva, con muestreo no probabilístico intencional; el proyecto se ubica en el departamento de Cajamarca en la provincia de Celendín a unos 4035msnm de altura; se lograron ganancias de US\$ 723 684.66 en el proyecto desglosándose en la construcción de plataformas con una pérdida de US\$ 627 619.73 y en accesos una ganancia de US\$ 1 351 304.39, mitigando las causas de 8 incumplimiento encontraron que no consideraron el aumento de equipos en controles ambientales y factores climáticos; se concluye con el planteamiento del procedimiento que permitió calcular la productividad de los equipos en el proyecto, se plantearon posibles causas que provocaron el aumento en el ratio de productividad y las posibles alternativas de solución.

Miranda (2013), en su estudio denominado “Análisis de la productividad de equipos usados en el “Movimiento de tierras en campamento y accesos principales a Conga 1702 – K82” mediante la herramienta IP: Informe de Productividad de Equipos”; el objetivo fue analizar la productividad de la mano de obra y equipos usando la herramienta “Lean Construction” y establecer un método sencillo de control y mejora de la productividad que pueda ser aplicado a cualquier proyecto; su investigación descriptiva, su muestra es no probabilística intencional conformada por 66 equipos y 130 personas en su programa de producción; el proyecto se encuentra en el

departamento y provincia de Cajamarca al costado de vía interprovincial Cajamarca – Bambamarca a una altura de 3500msnm; usaron instrumentos de recolección de datos como lista de chequeos; sus resultados muestran en 14 meses la tendencia de la productividad de los equipos, inician con un 48% y culmina con un 104%, la evolución de la productividad de la mano de obra en los 14 meses van desde el 19% hasta el 52%, la evolución del porcentaje del plan completado PPC en 7 meses va desde 26% a un 31%, esto indica la falta de experiencia en el equipo de planificación; se concluye que la aplicación de herramientas de gestión ha sido beneficioso al proyecto estudiado, gracias a ello se maximizo la productividad de los equipos y con eso se mejoró el flujo de producción, este método se aplica de manera iterativa con la finalidad de que las mejoras sean continuas y se logre disminuir los tiempos muertos de las operaciones.

Según Barrientos, (2014) En su tesis denominada Análisis de factores operacionales en detenciones y productividad de sistema de carguío y transporte en minería a cielo abierto, llegó a la conclusión de que los resultados indican que se observa que los días de mayor productividad son aquellos que poseen la menor duración de las detenciones en estudio, entre otros factores. El modelo permite construir nuevos escenarios a partir del caso base, donde se agregan cambios operacionales ligados a agregar la posibilidad de que los camiones puedan realizar cambios de turno cargado, que se varíe la posición del estacionamiento respecto al chancador y el cambio del tipo de camiones. Lo que permite un aumento de un 4.2% en la productividad diaria y disminuyendo en un 10.6% la duración de las detenciones. Esto se traduce en un aumento del beneficio económico de 4.07 MUS\$ mensualmente

Según Marín (2015) en su tesis titulada “Incremento de la Productividad en el Carguío y Acarreo en frentes que Presentan altos contenidos de Arcillas al utilizar un Diseño de Lastre Adecuado, Minera Yanacocha, Perú, 2015”, cuyo objetivo principal de la investigación es incrementar la productividad de los equipos de carguío y acarreo en frentes que presentan altos contenidos de arcillas al realizar un diseño de lastre adecuado. El diseño de investigación fue de tipo no experimental, descriptivo, transversal, aplicativo, para la muestra se ha tomado la pala Hitachi ex5500 en un frente de trabajo con altos contenidos de arcillas. En conclusión, se pudo determinar diferencias importantes en productividad del equipo de carguío en frentes donde se planificó el lastre; por ejemplo, en las palas Hitachi 4 y 7 se incrementó la productividad de 69 a 91%.

Machaca (2016), en la conclusión de su tesis señala que: El acoplamiento entre las cantidades de equipos carguío y transporte ayuda a mantener en condiciones óptimas los costos unitarios de carguío y transporte y que el exceso o la falta de volquetes incurren directamente en los costos unitarios; es así que la distribución de volquetes para una excavadora 345D, 365C y el cargador sobre ruedas 992K son de 7; 8 y 10 unidades de volquetes, con un costo unitario de 0,69; 0,68; 0,2 US\$/t respectivamente, para una distancia de transporte de 1,8 km.

Rivera (2018), en la conclusión de su tesis señala que: Con la excavadora CAT 336DL, se tiene una producción de material para movimiento de tierras desde la cantera China 1 hasta la presa de relaves enlozada de 476 t/h, una eficiencia operativa del 67,76 % y

que el dimensionamiento de la flota óptima de acarreo para la excavadora CAT 336DL, se realizó mediante el análisis del factor de acoplamiento, en función al costo y la producción, obteniéndose que la flota óptima de acarreo es de 11 camiones, el costo unitario de carguío es de 0,2044 US\$/t, el costo unitario de acarreo es de 0,3050 US\$/t y la producción potencial carguío - acarreo es 623,52 t/h

Malimba (2019), en su tesis afirma que: El acople entre las unidades de carguío y transporte está en función del tiempo del ciclo de la operación y la producción programada, es así que el acople promedio en los meses de agosto a noviembre del año 2017 hacia el PAD es de 10 unidades de transporte para una unidad de carguío y hacia el DME es de 2 unidades de transporte para 1 unidad de carguío, usando volquetes de 15 m³ y excavadoras CAT 336DL de 3 m³ de capacidad de cuchara, este acople se adecúa a un diseño de transporte óptimo generando un ahorro de 0,64 \$/t.

El carguío consiste en la carga de material fragmentado del yacimiento para transportar a los posibles destinos, ya sea a la chancadora primaria, stock de mineral o a los botaderos sur y norte de estéril. La operación de carguío involucra el desarrollo de una serie de funciones que aseguran que el proceso se lleve a cabo con normalidad y eficiencia. Esta fase del proceso de la explotación minera se ocupa de definir los sectores de carga, las direcciones de carguío (a frentes de carga, posición de equipos de carguío y nivel de pisos) y el destino de los materiales de acuerdo con leyes de clasificación y tonelajes definidas previamente. Según (Codelco, 2018).

Un ciclo puede comenzar en un equipo de carguío cuando el camión recibe su carga. Luego el camión se desplaza lleno hacia el lugar de descarga a través de una ruta designada a lo largo de un camino minero. El lugar de la descarga puede ser un stock, un botadero o un chancador. Una vez que la carga ha sido vaciada, el camión se da la vuelta y viaja vacío hacia el equipo de carguío. Según (Xavier, 2015)

La producción es el volumen o peso total de material que debe manejarse en una operación específica. Puede representar tanto al mineral con valor económico que se extrae, como al estéril que debe ser removido para acceder al primero. A menudo, la producción de mineral se define en unidades de peso, mientras que el movimiento de estéril se expresa en volumen. Según (Ortiz J. M., 2016)

Indicadores claves de desempeño (KPI):

Estos indicadores comúnmente denominados “KPI” por sus siglas en inglés (key performance indicator), miden el nivel de rendimiento de un proceso y su objetivo es alcanzar las metas fijas trazadas, los resultados indican la eficiencia de los procesos, indica Reátegui (2014).

Según Bernaola (2012), los indicadores clave de desempeño se seleccionan en función a las metas, objetivo, visión de la organización, son muy importantes para lograr el éxito y deben ser cuantificables, en general los indicadores ayudan a la organización a verificar si están bien direccionados los recursos y costos, informando a la gerencia sobre estos resultados para que tomen una decisión oportuna.

La siguiente figura, muestra un esquema de los temas que se desarrolló en esta investigación para el entendimiento de cada indicador y la función que cumple para poder controlar el buen desempeño de nuestras actividades operativas.



Figura 1. Indicadores para el desempeño de operaciones KPI

Fuente: Elaborado con base en Ramírez 2016.

Disponibilidad mecánica (DM).

Según Ramírez (2006), este índice muestra que horas serán destinados para las actividades productivas. Este indicador clave de desempeño se usa para dar la calificación al departamento de mantenimiento de una empresa, el objetivo de este índice es brindar disponibilidad mecánica de forma sostenida para desempeñar actividades de producción en los picos más altos.

$$DM = \left(\frac{\text{Horas operación}}{\text{Horas operación} + \text{Horas Mantenimiento}} \right) \times 100$$

Uso de la disponibilidad (UD)

Según Mather (2005) señala que, este indicador facilita cuantificar la cantidad de horas que se ha realizado la operación (Tiempo con motor encendido) en función a las horas que el equipo está operativo (tiempo disponible).

$$UD = \left(\frac{\textit{Horas operación}}{\textit{Horas operación} + \textit{demoras no operativas}} \right) X100$$

Horas Operación: Horas del equipo que se encontró realizando trabajos para los que ha sido diseñado, en este tiempo incluye operando efectivo y demora operativa.

Demoras no Operativas: Horas donde el equipo se encuentra operativo, con el motor apagado, causas como (voladura, almuerzos u otros).

Productividad.

Carro y Gonzales (2012) menciona que, la productividad hace mejorar el proceso de producción. Esta mejora básicamente se observa entre los recursos utilizados y los bienes o servicios producidos. Entonces, la productividad es un índice que pone en función el sistema de salidas o producto con los recursos usados para producirlo (entradas o insumos).

$$Pr = \frac{\textit{Producción}}{\textit{Insumos}} = \frac{\textit{Salidas}}{\textit{Entradas}}$$

1.2. Formulación del problema

¿Cómo influyen los indicadores de rendimiento en el incremento de la productividad de los equipos de carguío, acarreo en una empresa minera de Cajamarca 2021?

1.3. Objetivos

1.3.1. Objetivo general

Determinar Indicadores de rendimiento para incrementar la productividad de los equipos de carguío, acarreo en una empresa minera de Cajamarca 2021.

1.3.2. Objetivos específicos

- ✓ Determinar el ciclo y rendimiento actual de los equipos de carguío y acarreo en la empresa minera de Cajamarca.
- ✓ Incrementar la producción horaria potencial de los equipos mediante el análisis de indicadores de rendimientos.
- ✓ Identificar las causas que afectan en el ciclo fluido de carguio y acarreo.

1.4. Hipótesis

1.4.1. Hipótesis general

La determinación de Indicadores de rendimiento permitirá incrementar la productividad de los equipos de carguío, acarreo en una empresa minera de Cajamarca 2021.

1.4.2. Hipótesis específicas

- ✓ Mediante los datos obtenidos en campo se determinará el ciclo y rendimiento actual de los equipos de carguío y acarreo en la empresa minera de Cajamarca.
- ✓ Con el análisis de indicadores de rendimientos se logrará incrementar la producción horaria potencial de los equipos de carguio y acarreo en la empresa minera de Cajamarca.
- ✓ Se identificarán las causas que afectan en el ciclo fluido de carguio y acarreo en la empresa minera de Cajamarca.

CAPÍTULO II. METODOLOGÍA

2.1. Tipo de investigación

Según su nivel: La investigación es descriptiva

Según el propósito: Es Aplicada, porque está enfocada a un ámbito específico y aborda a resolver problemas.

Según el enfoque: Es Cuantitativo, porque se basa en el estudio y análisis de la realidad a través de diferentes procedimientos basados en la medición.

Según el grado de manipulación de las variables: Es no experimental, porque no se pretende manipular ninguna de las variables concretas.

2.2. Población y muestra (Materiales, instrumentos y métodos)

Población.

La población para el presente estudio está constituida por 18 equipos de carguío y acarreo que trabajan en el minado de la empresa minera de Cajamarca.

Muestra:

La muestra del presente estudio está representada por 2 equipos; 1 excavadora CAT 336 DL y 1 Volquete Volvo FMX 440

2.3. Técnicas e instrumentos de recolección y análisis de datos

2.3.1 Técnicas

Observación: Esta técnica se usó para identificar las actividades de los equipos de carguio y acarreo utilizados para en movimiento de tierras en el minado de la empresa minera de Cajamarca.

Análisis documental: Se recopiló información concerniente al tema de investigación.

2.3.2. Instrumentos

Los instrumentos que se utilizaron para la recolección de datos en la presente investigación son.

- Formato de toma de tiempo de ciclo
- Cuaderno de notas
- Registro fotográfico

2.4. Procedimiento

La presente investigación se desarrolló mediante 3 etapas: las cuales se detallan a continuación. etapa de pre campo, etapa de campo y etapa de post campo.

2.4.1. Etapa de pre campo

En esta etapa de pre campo se realiza la revisión de antecedentes, estudios previos, realizados respecto al tema, en los diferentes ámbitos, tanto local, nacional como internacional, para lo cual se recurrió a los repositorios virtuales de las distintas universidades, lo cual nos permita tener referencia con respecto

al tema de incremento de la productividad mediante el análisis de indicadores de rendimientos en los equipos de carguío y acarreo.

2.4.2. Etapa de campo

En la etapa de campo se realizó el reconocimiento de los equipos de carguío y acarreo considerados como muestra en este trabajo de investigación y se procedió a la toma de datos respecto al tiempo de ciclo y producción de la excavadora 336 DL y volquete Volvo FMX 440 teniendo en cuenta lo siguientes indicadores.

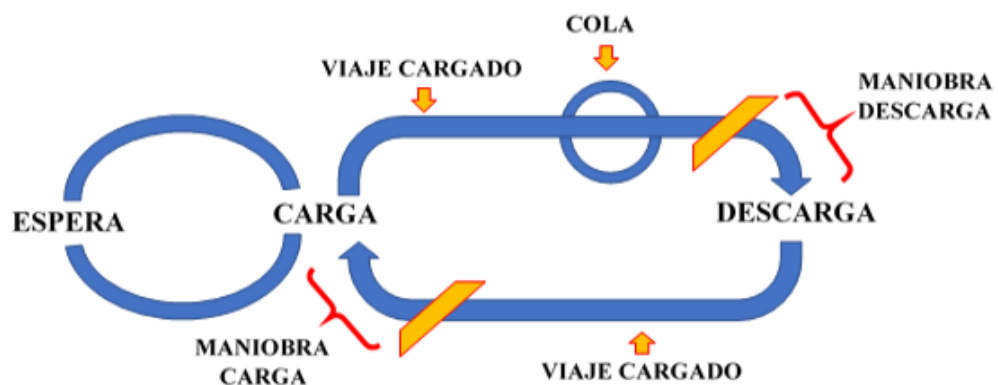


Figura 2. Proceso de carguío y acarreo

Fuente: Elaboración propia.

Para realizar el cálculo del tiempo de ciclo total, el sistema calcula los datos haciendo uso de la siguiente fórmula:

$$T_{tc} = TC + Trc + TD + Trv$$

Dónde: TC (tiempo de carguío), Trc (tiempo de recorrido cargado), TD (tiempo de descarga) y Trv (tiempo de recorrido vacío).

La velocidad máxima a la que pueden transitar los volquetes es de 40 kph

Para el acarreo se trabajó con volquetes de 20 m³ de la marca volvo serie FMX 440. Estos volquetes recorren 3.53 km de distancia cuando trasladan mineral desde el tajo hacia el Pad como se detalla en la siguiente tabla.

Tabla 1.

Rutas de transporte

Origen	Destino	Dist. Km
Tajo	PAD	3.53

Fuente: Elaboración propia.

2.4.3. Etapa de post Campo

En esta etapa se procesaron y tabularon de forma digital los datos obtenidos en campo con ayuda del programa programas Microsoft Word y Microsoft Excel, así mismo se elaboraron cuadros y gráficos de los análisis de los resultados obtenidos para los equipos, en donde se pudo identificar de forma más detallada la mejora de la productividad mediante el análisis de indicadores de rendimientos en los equipos de carguio y acarreo en una empresa minera de Cajamarca 2021.

CAPÍTULO III. RESULTADOS

3.1. Equipos a estudiar

El estudio de los equipos de carguio y acarreo está enfocado específicamente al análisis de los tiempos también llamados ciclos que llevan cada uno de las maquinas según el trabajo encomendado para el cual tenemos el siguiente listado.

Tabla 2.

Maquinaria analizada

N° Equipo	Maquinaria	Características
1	Excavadora	Cat 336 DL
1	Volquete	Volvo FMX 440

Fuente: elaboración propia

3.2. Ciclo y rendimiento actual de los equipos carguío y acarreo en la empresa minera

3.2.1. Rendimiento actual de la excavadora 336 DL

La excavadora Cat 336 DL es un equipo empleado para levantar el material producto de la voladura en los bancos hacia los volquetes.

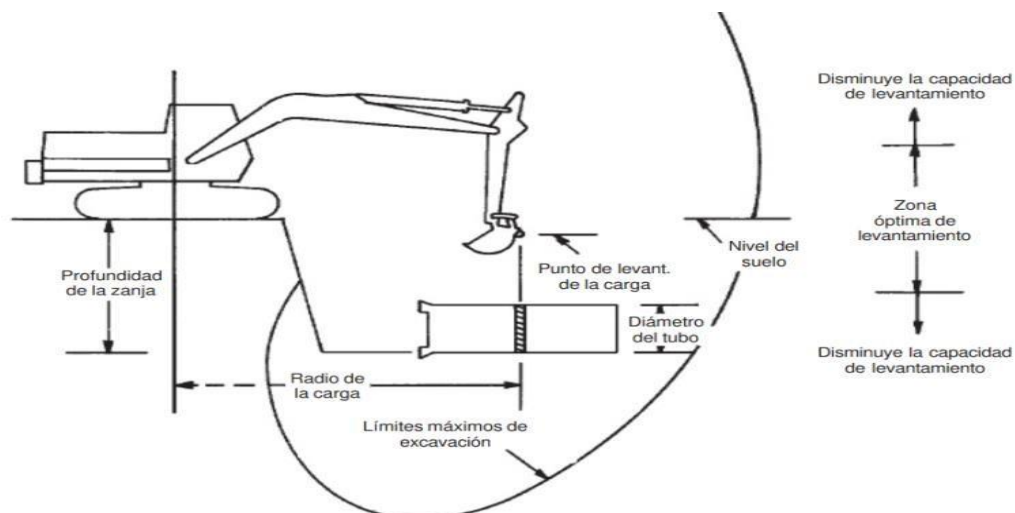
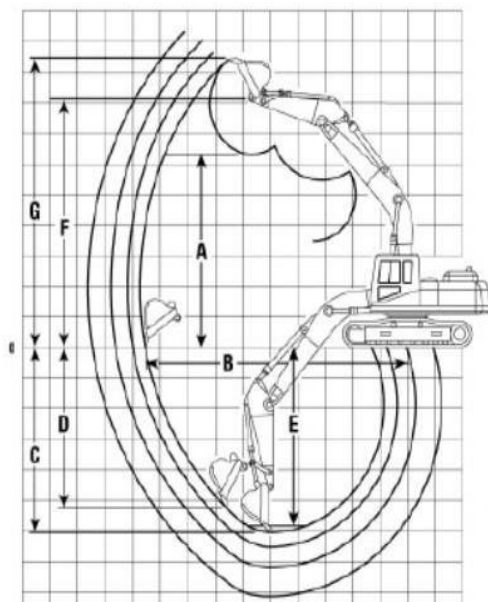


Figura 3: Posición de carga efectiva y levantamiento de una excavadora 336 DL.

Fuente: Manual de rendimiento Caterpillar edición 39 en español

Incremento de la productividad mediante el análisis de indicadores de rendimientos en los equipos de carguio y acarreo en una empresa minera de Cajamarca 2021.



**Pluma de una pieza
Límites de excavación**

- Zapatas y tren de rodaje estándar

CLAVE:

- A** Altura máxima de carga del cucharón con dientes.
B Alcance máximo a nivel del suelo.
C Profundidad máxima de excavación.
D Excavación vertical máxima.
E Profundidad máxima de excavación con fondo plano de 2,44 m (8'0").
F Altura máxima del pasador de articulación del cucharón.
G Altura máxima a los dientes del cucharón en la cima del arco.

Figura 4: Límite de excavación de excavadora

Fuente: Manual de rendimiento Caterpillar edición 39 en español

Tabla 3.

Nomenclatura de una excavadora 336 DL CAT

Brazo	2,15 m * 7'1"		2,8 m * 9'2"		3,2 m 10'6"		3,9 m 12'10"	
	m	pies	m	pies	m	pies	m	pies
A	6,50	21'4"	7,20	23'7"	7,11	23'4"	7,54	24'9"
B	10,09	33'1"	10,62	34'10"	11,00	36'1"	11,71	38'5"
C	6,53	21'5"	6,99	22'11"	7,49	24'7"	8,19	26'10"
D	5,35	17'7"	6,04	19'10"	6,13	20'1"	7,15	23'6"
E	6,31	20'8"	6,82	22'5"	7,33	24'0"	8,05	26'5"
F	8,35	27'5"	8,86	29'1"	—	—	—	—
G	9,92	32'7"	10,34	33'11"	10,27	33'8"	10,75	35'3"

Fuente: Manual de rendimiento Caterpillar edición 39 en español.

Para determinar el rendimiento de la excavadora 336 DL se tomará en cuenta: duración del ciclo de trabajo y coeficiente de eficiencia según condiciones de

trabajo (altura de corte, tipo de material y dimensiones del equipo), donde el volumen excavado por hora es calculado por:

$$R = \frac{36000 * Q * E * K}{T * FV}$$

Donde:

R: Rendimiento medidos en el banco, m³/h

Q: Capacidad o volumen del cucharón según catálogo de CAT, 4,6 m³

K: Factor de llenado del cucharón

E: Factor de eficiencia del tiempo (54 min/60 min) = 0,9

T: Tiempo de un ciclo, en segundo o minutos

FV: Factor de abundamiento, 14%

Se calculó el factor de llenado del cucharón (K):

$$K = \frac{1}{1 + \% \text{ Esponjamiento del material}} = \frac{1}{1 + 0.2} = 0.833$$

$$K = 0,83$$

Tiempo de ciclo en minutos (T): Se tomaron tiempos del ciclo de la excavadora 336 DL CAT, es decir tiempos de carga de material y carguío al volquete. Con el material es producto de la voladura de los bancos, la posición de la excavadora es cercana de la caja del volquete situado debajo del pasador de articulación de la pluma con el brazo De esta manera se obtuvo los siguientes tiempos reales por ciclo de trabajo.

Tabla 4.

Tiempos reales de ciclo de la excavadora 336 DL CAT

N°	Cargado del cucharón	Tiempo total (en segundos)			Tiempo total/ciclo	Material
		Giro con carga	Descarga del cucharon	Giro sin carga		
1	8.9	6.7	4.3	6.5	26.4	Mineral
2	8.8	6.5	4.2	6.6	26.1	Mineral
3	8.5	6.6	4.3	6.4	25.8	Mineral
4	8.4	6.6	4.5	6.5	26	Mineral
5	8.8	6.4	4.4	6.6	26.2	Mineral
6	8.9	6.2	4.2	6.2	25.5	Mineral
7	8.6	6.5	4.3	6.3	25.7	Mineral
8	8.7	6.7	4.3	6.4	26.1	Mineral
9	8.8	6.6	4.2	6.4	26	Mineral
10	8.7	6.4	4.6	6.7	26.4	Mineral
11	8.6	6.4	4.5	6.4	25.9	Mineral
12	8.5	6.5	4.5	6.3	25.8	Mineral
13	8.7	6.6	4.4	6.6	26.3	Mineral
14	8.9	6.7	4.6	6.6	26.8	Mineral
15	8.6	6.7	4.5	6.5	26.3	Mineral
16	8.6	6.6	4.3	6.4	25.9	Mineral
17	8.7	6.5	4.4	6.4	26	Mineral
18	8.8	6.8	4.5	6.5	26.6	Mineral
19	8.9	6.9	4.6	6.6	27	Mineral
20	8.6	6.7	4.5	6.6	26.4	Mineral
21	8.7	6.7	4.6	6.5	26.5	Mineral
22	8.8	6.8	4.2	6.4	26.2	Mineral
Pro.	8.7	6.59	4.41	6.47	26.17	

Fuente: elaboración propia

Tabla 5.

Tiempo de carguío de excavadora a Volquete de 20 m³

Tiempo de Cuadre Volquete. (min)	tiempo de Carguío excavadora (min)	Ciclo (min)
0.01	2.18	2.19

Fuente: elaboración propia

Incremento de la productividad mediante el análisis de indicadores de rendimientos en los equipos de carguio y acarreo en una empresa minera de Cajamarca 2021.

Con los datos obtenidos procedemos a Calcular el rendimiento de la excavadora

336 DL CAT:

$$R = \frac{36000 * Q * E * K}{T * FV}$$

$$R = (36000 * Q * E * K) / (T * Fv)$$

$$R = (3600 * 3.62 * 0.9 * 0.83) / (26.17 * 1.14) = 9734/29.834 = 326.27 \text{ m}^3/\text{h}$$

$$\mathbf{R = 326.27m^3/h}$$

El rendimiento actual en campo de la excavadora CAT 336 DL es de 326.27m³/h

3.2.2. Rendimiento actual del Volquete Volvo FMX 440.

Para determinar el rendimiento actual del volquete utilizaremos la siguiente formula.

$$R = \frac{60 * Q * E}{T}$$

Donde.

R: Rendimiento medidos en el banco, m³/h

Q: Capacidad o volumen de la tolva de volquete, 20 m³

E: Factor de eficiencia de trabajo (54 min/60 min) = 0,9

T: Tiempo de un ciclo completo, en minutos

Se realizó el cálculo del tiempo de un ciclo completo promedio del volquete.

Tabla 6.

Tiempos promedios por ciclo de trabajo del volquete Volvo FMX 440

N°	Posicionamiento para carguío de material	Tiempo empleado (en minutos)			Tiempo total/ciclo	Material
		Ida cargado	Descarga del material	Regreso vacío		
1	0.58	17.65	1.58	8.8	28.61	Mineral
2	0.59	17	1.56	8	27.15	Mineral
3	0.62	17.1	2.11	8.2	28.03	Mineral
4	0.58	17.1	1.58	9	28.26	Mineral
5	0.57	17.2	1.56	9.2	28.53	Mineral
6	0.58	16.8	1.54	7.8	26.72	Mineral
7	0.58	16.9	1.59	8.2	27.27	Mineral
8	0.59	17.9	2.02	8	28.51	Mineral
9	0.59	18	2.07	7.9	28.56	Mineral
10	0.59	16.1	2.11	8.2	27	Mineral
11	0.59	18.2	1.59	8.1	28.48	Mineral
12	0.57	18	1.56	7.8	27.93	Mineral
13	0.56	17	1.57	7.3	26.43	Mineral
14	0.55	17.7	2	7.4	27.65	Mineral
15	0.58	18.8	2.01	8.5	29.89	Mineral
16	0.55	16	2.03	7.9	26.48	Mineral
17	0.58	18.9	2.01	8.5	29.99	Mineral
18	0.59	18.1	1.59	8	28.28	Mineral
19	0.6	18.2	1.58	8.2	28.58	Mineral
20	0.6	17	1.57	7.9	27.07	Mineral
21	0.58	17.5	1.58	7.3	26.96	Mineral
22	0.59	17.7	1.56	7.2	27.05	Mineral
Pro.	0.58	17.49	1.74	8.06	27.88	

Fuente: elaboración propia

Incremento de la productividad mediante el análisis de indicadores de rendimientos en los equipos de carguio y acarreo en una empresa minera de Cajamarca 2021.

Con los datos obtenidos se determinó el rendimiento del volquete VOLVO FMX 440.

$$R = \frac{60 * Q * E}{T}$$

$$R = (60 * Q * E) / T$$

$$R = (60 * 20 * 0,9) / 27,88 = 38,73\text{m}^3/\text{h}$$

$$R = 38,73\text{m}^3/\text{h}$$

El rendimiento actual del volquete volvo FMX 440 es de $38,73\text{m}^3/\text{h}$ con un ciclo o recorrido de 3.53 km.

3.3. Incremento de la producción horaria potencial mediante el análisis de indicadores.

3.1. Análisis de indicadores de la excavadora Cat 336 DL para incrementar su rendimiento.

Se analizó la eficacia alcanzada en la operación de los equipos de carguio y acarreo de la empresa minera de Cajamarca.

$$54 \text{ min} / 60 \text{ min} = 0,9.$$

0.9: es la eficacia alcanzada en la empresa minera de Cajamarca.

De acuerdo al Manual de Caterpillar edición 39 en español, para obtener la producción óptima de una excavadora requiere coordinar la máquina y el cucharón con los requisitos de producción y los volquetes de transporte, con la siguiente tabla suministrada por el manual tenemos que:

Incremento de la productividad mediante el análisis de indicadores de rendimientos en los equipos de carguio y acarreo en una empresa minera de Cajamarca 2021.

Tabla 7.

Tabla de cálculos de producción de excavadoras Caterpillar

Metros cúbicos por hora de 60 minutos*

Tiempos de Ciclo Calculados		CARGA ÚTIL CALCULADA DEL CUCHARÓN** — METROS CÚBICOS SUELTOS																			Tiempos de Ciclo Calculados			
Tiempo en																					Ciclos por min.	Ciclos por seg.		
Seg.	Min.	0,2	0,3	0,5	0,7	0,9	1,1	1,3	1,5	1,7	1,9	2,1	2,3	2,5	2,7	2,9	3,1	3,3	3,5	4,0				
10,0	0,17																						6,0	360
11,0	0,18																						5,5	330
12,0	0,20	60	90	150	210	270																	5,0	300
13,3	0,22	54	81	135	189	243	297	351	405	459	513	567	621	675	729	783	837	891	945	1080		4,5	270	
15,0	0,25	48	72	120	168	216	264	312	360	408	456	504	552	600	648	696	744	792	840	960		4,0	240	
17,1	0,29	42	63	105	147	189	231	273	315	357	399	441	483	525	567	609	651	693	735	840		3,5	210	
20,0	0,33	36	54	90	126	162	198	234	270	306	342	378	414	450	486	522	558	544	630	720		3,0	180	
24,0	0,40	30	45	75	105	135	165	195	225	255	285	315	345	375	405	435	465	495	525	600		2,5	150	
30,0	0,50	24	36	60	84	108	132	156	180	204	228	252	276	300	324	348	372	396	420	480		2,0	120	
35,0	0,58	20	31	51	71	92	112	133	153	173	194	214	235	255	275	296	316	337	357	408		1,7	102	
40,0	0,67					81	99	177	135	153	171	189	207	225	243	261	279	297	315	360		1,5	90	
45,0	0,75									133	148	164	179	195	211	226	242	257	273	312		1,3	78	
50,0	0,83																					1,2	72	

Fuente: Manual de rendimiento de Caterpillar edición 39 en español

Según la tabla 7. El rendimiento máximo es de 396 m³/h

La eficacia alcanzada en la empresa minera de Cajamarca es de 54 min/60 min = 0,9 por tanto, podemos afirmar que:

Rendimiento de excavadora 336 FL CAT según manual = 396 x 0,9 = 356,4 m³/h.

De acuerdo al análisis de indicadores de rendimiento la excavadora 336 FL CAT puede incrementar su rendimiento a 356,4 m³/h. en comparación a rendimiento en campo.

3.4. Causas que afectan el ciclo fluido de carguio y acarreo

Las principales causas que afectan a los volquetes en mantener un adecuado ciclo es el mal estado de las vías de transporte, estado de las zonas de descarga y carguío, finalmente fallas mecánicas de los volquetes en las vías de transporte tal y como se puede apreciar en el siguiente gráfico.

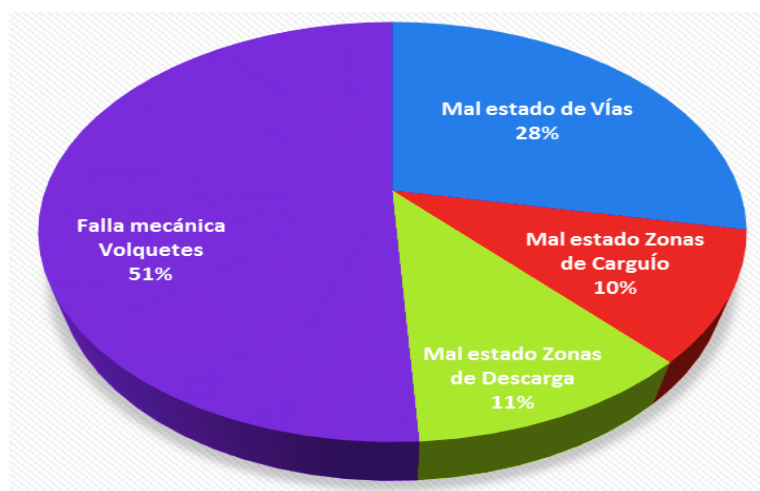


Figura 5. Causas que afectan el ciclo fluido de carguio y acarreo

Fuente: Elaboración propia

De acuerdo al gráfico 7. Para evitar que estas causas afecten al ciclo y que los volquetes puedan mantener el desarrollo continuo del ciclo, se da énfasis en el mantenimiento de vías con la Motoniveladora, Rodillo y Cisterna de agua, de igual manera los frentes de carguío y descarga están en constante mantenimiento por los tractores de orugas; asimismo un punto que escapa de nuestras manos y afecta al ciclo es la falla mecánica que presentan los volquetes en plena vía de transporte interrumpiendo la fluidez del tránsito (Volquetes pertenecen a contratistas), por lo cual se requiere de una respuesta inmediata para no generar colas.

CAPÍTULO IV. DISCUSIÓN Y CONCLUSIONES

4.1 Discusión

En contraste a lo descrito por (Miranda, 2013) respecto a la productividad de equipos usados en el movimiento de tierras en campamento y accesos principales a Conga 1702 – K82, en los cuales se llevan a cabo análisis de rendimientos de equipos, en la presente investigación se determinó el ciclo y rendimiento actual de los equipos de carguio y acarreo de la empresa minera, para la excavadora CAT 336 DL se determinó un tiempo de ciclo de carguio al volquete de 2.19 minutos y un rendimiento actual en campo de $326.27 \text{ m}^3/\text{hr}$, finalmente para el volquete Volvo FMX 440 se determinó un ciclo de 27.88 minutos y un rendimiento actual en campo de $38.73 \text{ m}^3/\text{hr}$. Con un desplazamiento de 3.53 km y una velocidad máxima a la que pueden transitar los volquetes de 45 kph.

En cuanto al incremento de la producción horaria mediante el análisis de indicadores de los equipos de carguio y acarreo se logró el incremento de ($326.27 \text{ m}^3/\text{h} - 356.4 \text{ m}^3/\text{h}$). Estos resultados se relacionan directamente con la eficiencia mecánica aplicada en la operación de los equipos de carguio y acarreo en la empresa minera. Estos resultados nos permiten apoyar lo indicado por Barrientos, (2014) En su tesis denominada Análisis de factores operacionales en detenciones y productividad de sistema de carguío y transporte en minería a cielo abierto, llegó a la conclusión de

que los resultados indican que se observa que los días de mayor productividad son aquellos que poseen la menor duración de las detenciones en estudio, entre otros factores. El modelo permite construir nuevos escenarios a partir del caso base, donde se agregan cambios operacionales ligados a agregar la posibilidad de que los camiones puedan realizar cambios de turno cargado, que se varíe la posición del estacionamiento respecto al chancador y el cambio del tipo de camiones. Lo que permite un aumento de un 4.2% en la productividad diaria y disminuyendo en un 10.6% la duración de las detenciones.

4.2 Conclusiones

Se determinó el ciclo y rendimiento actual de los equipos de carguio y acarreo lo cuales son para para la excavadora CAT 336 FL se determinó un tiempo de ciclo de carguio al volquete de 2.19 minutos y un rendimiento actual en campo de 326.27 m³/hr; finalmente para el volquete Volvo FMX 440 se determinó un ciclo de 27.88 minutos y un rendimiento actual en campo de 38.73 m³ /hr.

Se concluye que el incremento de la producción horaria potencial mediante el análisis de indicadores de los equipos de carguio y acarreo incremento de 326.27m³/h – 356.4 m³/h. Esto se relaciona directamente con la eficiencia mecánica aplicada en la operación de los equipos de carguio y acarreo en la empresa minera.

Se concluye que las principales causas que afectan a los volquetes en mantener un adecuado ciclo es el mal estado de las vías de transporte con un , estado de las zonas de descarga y carguío, finalmente fallas mecánicas de los volquetes en las vías de transporte.

REFERENCIAS

- Barrientos, V (2014). *Análisis de factores operacionales en detenciones y productividad del sistema carguío y transporte en minería a cielo abierto*. Tesis de la Facultad de Ciencias Físicas y Matemáticas, Departamento de Ingeniería de Minas, Universidad de Chile.
- Machaca, E. (2016). *Selección de equipos de carguío y transporte mediante el factor de acoplamiento para los tres primeros lifts de la reconformación del botadero Jesica en la Mina Aruntani*. Universidad Nacional del Altiplano.
- Malimba, A. (2019). *Cálculo de la Flota de Carguío y Transporte para Optimizar la Producción Diaria en el Tajo Ciénaga Norte - Coimolache*. Universidad Nacional de Cajamarca.
- Miranda, S (2013). *Análisis de productividad de mano de obra y equipos en la construcción de un PAD de Lixiviación PAD La Quinoa 8A Minera Yanacocha Cajamarca: Productividad de equipos*. Tesis Ing. Civil. Cajamarca, PE UNC Universidad Nacional de Cajamarca.
- Marín, C. (2015). *Incremento de la productividad en el carguío y acarreo en frentes que presentan altos contenidos de arcillas al utilizar un diseño de lastre adecuado, minera Yanacocha*. (tesis pregrado). Universidad Privada del Norte. Cajamarca, Perú.

- Malpica, C. (2014). *Evaluación de rendimientos de equipos en las operaciones de movimiento de tierras en el minado cerro negro Yanacocha*. (tesis pregrado). Universidad Privada del Norte, Cajamarca, Perú
- Ordoñez B (2013). *Análisis de la productividad de equipos usados en el - Movimiento de tierras en campamento y accesos principales a Conga 1702 – K82- mediante la herramienta IP: Informe de Productividad de Equipos*. Tesis Ing. Civil. Cajamarca, PE. UNC (Universidad Nacional de Cajamarca.
- Polar, J (2005). *Maximización de la efectividad global de la flota de camiones mineros en minera Barrick Misquichilca*. Tesis Ing. Mecánico. Lima, PE, Universidad Nacional de Ingeniería.
- Quiroga, F (2016). *Diseño de herramienta computacional para control de Kpi de operadores de carguío y transporte – Mina Los Bronces*. Tesis Ing. Civil de Minas. Santiago De Chile, CHI, Universidad De Chile.
- Rivera, R. (2018). *Mejoramiento de la flota de carguío y acarreo en operaciones mina, para el incremento de la producción, Sociedad Minera Cerro Verde S.A.A.* Universidad Nacional de San Agustín de Arequipa.

Incremento de la productividad mediante el análisis de indicadores de rendimientos en los equipos de carguio y acarreo en una empresa minera de Cajamarca 2021.

ANEXOS

ANEXO N° 01: Formato de tiempos en ciclo de carguío y acarreo

CICLO DE ACARREO TAJO-BOTADERO VOLVO 20 – 25 M3					
(22 DATOS)					
Volquetes	Tiempo Ida	Tiempo Cuadre	Tiempo Descarga	Tiempo Retorno	Ciclo min.

Promedio

Fuente: Elaboración propia.

Incremento de la productividad mediante el análisis de indicadores de rendimientos en los equipos de carguio y acarreo en una empresa minera de Cajamarca 2021.

ANEXO N° 02: Ficha técnica de los volquetes Volvo FMX 440



FMX 440/480 6X4R/8X4R

MOTOR

Modelo: VOLVO D13A Euro 3
Cilindrada: 12,8 lts, 6 cilindros en línea y 4 válvulas por cilindro. Unidades individuales de inyector bomba. Sistema de inyección con gerenciamiento electrónico.
Potencia: 440/480cv entre 1.400 -1.800 rpm
Torque: 2.200/2.400 Nm entre 1.050-1.450 rpm

CAJA DE VELOCIDADES

Modelo: Volvo VT2514B
Tipo: Manual sincronizada.
Marchas: 14 (12+2) velocidades
Opcional: Automatizada (I-Shift)/12 velocidades

DIFERENCIAL

Modelo: RTH3210F
Relación de reducción: 3,33/3,46/3,61/3,76/3,97/4,12/4,55/5,41/6,18/7,21
Capacidad de arrastre: 100* Ton
 (*)130 Ton para rat 4,12 o mas corto.

SUSPENSIÓN DELANTERA

Tipo: Ballestas parabólicas con amortiguadores y barra estabilizadora.
Capacidad: -7.500-8.000-9.000 Kg (6x4R)
 -16.000-18.000 Kg (8x4R)

SUSPENSIÓN TRASERA

Tipo: Ballestas semielípticas con amortiguadores y barra estabilizadora.
Capacidad: 32.000 Kg
Opcional: Suspensión neumática (bajo consulta).

FRENOS

Tipo: Frenos a tambor con ABS.
Freno auxiliar: Freno de motor VEB a través de las válvulas de 410 cv.

CHASIS

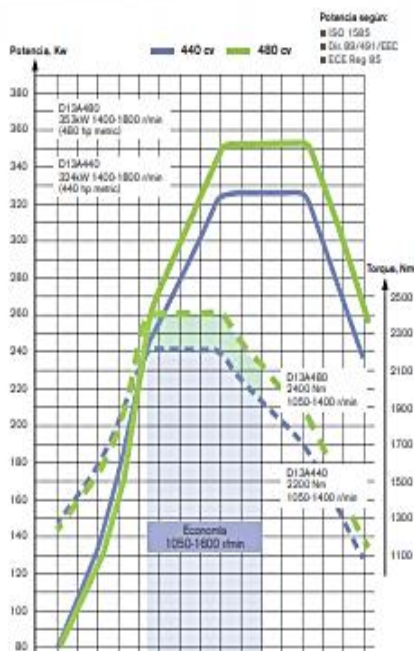
Material: Acero especial LNE60 de alta resistencia y bajo peso, con refuerzo interno.
Altura: 300 mm
Ala: 90 mm
Espesor + refuerzo: 9 + 5 mm
Gancho delantero para remolque de 32 Ton.

TANQUES DE COMBUSTIBLE

Tipo: Rectangular
Material: Plástico
Capacidad: ~420 lts 6x4R entre ejes 3.700 mm


NEUMÁTICOS Y LLANTAS

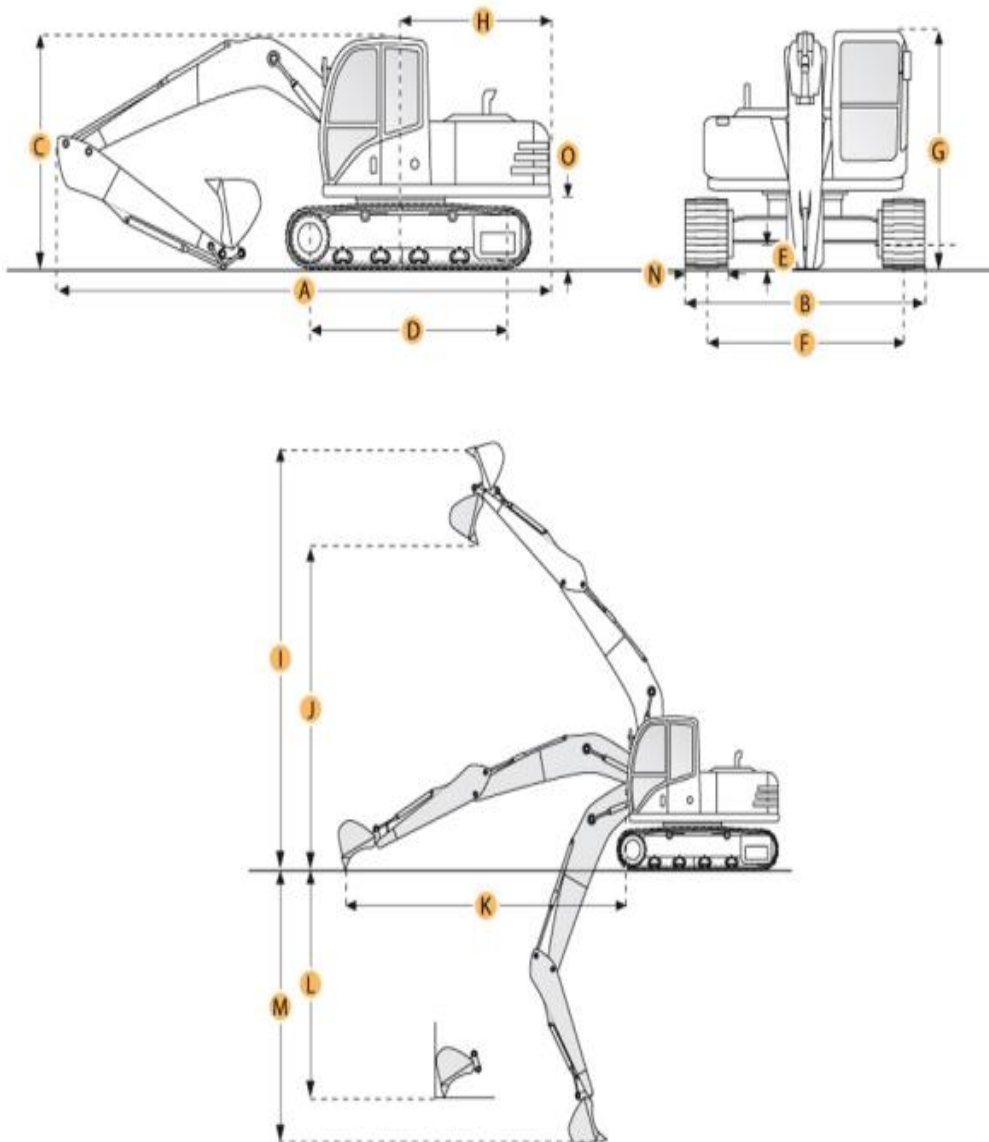
Neumáticos: 12R20
Llantas: Acero
Opcional: 11R20-11R22,5-325/95R24-



Fuente: Pagina web de la marca Volvo.

ANEXO N° 03: Ficha técnica de la excavadora 336 DL


Excavadora Hidráulica CATERPILLAR 336D L



Incremento de la productividad mediante el análisis de indicadores de rendimientos en los equipos de carguio y acarreo en una empresa minera de Cajamarca 2021.

Dimensiones	
Peso operativo	30498 Kg
A. Largo	1120 cm
B. Anchura por fuera de las pistas	339 cm
C. Altura	363 cm
D. Largo de las pistas	404 cm
E. Distancia libre de piso a máquina	45 cm
F. Indicador de orugas	259
G. Altura a la cabina	314 cm
H. Radio de giro del swing	350 cm
I. Altura máxima de corte	1074.9 cm
J. Altura máxima de carga	754.2 cm
K. Alcance máximo a nivel de suelo	1171.4 cm
L. Profundidad máxima de excavación vertical	715.2 cm
M. Profundidad máxima de excavación	818.5 cm
N. Tamaño de pista	80 cm
O. Margen de contrapeso	122 cm
Capacidad de aceite de motor	40 Lt
Capacidad de aceite del swing	19 Lt
Capacidad de bombeo de aceite hidraulico	280.1 L/min
Capacidad de refrigerante	40 Lt
Capacidad de sistema hidraulico	410 Lt
Capacidad de tanque de combustible	620 Lt
Presión de válvula de alivio	5076 Psi
Velocidad de swing	10 rpm
Velocidad máxima	5 Km/h
Desplazamiento de motor	8.8 Lt
Marca de motor	CATERPILLAR
Modelo	C9
Potencia neta	266 Hp
Torque del swing	80.1 Lb ft
Fuerza de tracción	67442.7 Lb
Capacidad de cucharón de referencia	1.2 m ³
Capacidad máxima del cucharón	2.6 m ³

Fuente: Manual de rendimiento Caterpillar edición 39 en español

ANEXO N° 04: Galería fotográfica

Incremento de la productividad mediante el análisis de indicadores de rendimientos en los equipos de carguio y acarreo en una empresa minera de Cajamarca 2021.



Incremento de la productividad mediante el análisis de indicadores de rendimientos en los equipos de carguio y acarreo en una empresa minera de Cajamarca 2021.

