



UNIVERSIDAD  
PRIVADA  
DEL NORTE

# FACULTAD DE NEGOCIOS

---

## CARRERA DE CONTABILIDAD Y FINANZAS

“ADOPCIÓN DE LAS NIIF PARA PYMES Y SU INCIDENCIA EN LA PRESENTACIÓN RAZONABLE DE LA SITUACIÓN ECONÓMICA Y FINANCIERA DE LA DISTRIBUIDORA LTG SAC AÑO 2014”

Tesis para optar el título profesional de:

**Contadora Pública**

**Autoras:**

Luz Estefany Flores Guillen  
Cynthia Katherine Quevedo Bañales

**Asesor:**

Mg. CPC Carola Salazar Rebaza

Trujillo – Perú

2015

## APROBACIÓN DE LA TESIS

La asesora y los miembros del jurado evaluador asignados, **APRUEBAN** la tesis desarrollada por las Bachiller **Luz Estefany Flores Guillen, Cynthia Katherine Quevedo Bañales**, denominada:

**"ADOPCION DE LAS NIIF PARA PYMES SU INCIDENCIA EN LA  
PRESENTACION RAZONABLE DE LA SITUACION ECONOMICA Y  
FINANCIERA DE LA DISTRIBUIDORA LTG SAC AÑO 2014"**



---

Mg. CPC Carola Salazar Rebaza  
**ASESOR**



---

Mg. CPC Jorge Ceferino Vilchez Pérez  
**JURADO  
PRESIDENTE**



---

Nombres y Apellidos  
**JURADO**



---

Nombres y Apellidos  
**JURADO**

## DEDICATORIA

A Dios, Por haberme dado salud y fortaleza; A mis Padres, en reconocimiento a todo el sacrificio puesto para que yo pueda lograr mis objetivos.

A Dios, por permitirme gozar de buena salud y años de vida; A mi familia, por brindarme día a día su amor y apoyo incondicional en mi desarrollo personal y profesional.

## AGRADECIMIENTO

A nuestros queridos padres, por el esfuerzo y apoyo en el cumplimiento de nuestras metas profesionales.

CPC. Carola Salazar Nuestra asesora, por su ayuda constante en el proceso del desarrollo de nuestra tesis.

CPC. Jorge Vílchez Pérez. Director de la carrera de Contabilidad y Finanzas, por apoyar nuestra idea y permitirnos llevar a cabo la realización de nuestra tesis.

A todas las personas que participaron e hicieron posible la realización de nuestra tesis, muchas gracias por su apoyo y enseñanza.

## ÍNDICE DE CONTENIDOS

<b>APROBACIÓN DE LA TESIS.....</b>	<b>2</b>
<b>DEDICATORIA.....</b>	<b>2</b>
<b>AGRADECIMIENTO .....</b>	<b>4</b>
<b>ÍNDICE DE CONTENIDOS .....</b>	<b>5</b>
<b>ÍNDICE DE TABLAS.....</b>	<b>7</b>
<b>ÍNDICE DE FIGURAS .....</b>	<b>8</b>
<b>RESUMEN.....</b>	<b>9</b>
<b>ABSTRACT .....</b>	<b>10</b>
<b>CAPÍTULO 1. INTRODUCCIÓN.....</b>	<b>11</b>
1.1. Realidad problemática .....	11
1.2. Formulación del problema.....	13
1.3. Justificación.....	13
1.4. Limitaciones .....	13
1.5. Objetivos .....	13
1.5.1. <i>Objetivo General</i> .....	13
1.5.2. <i>Objetivos Específicos</i> .....	14
<b>CAPÍTULO 2. MARCO TEÓRICO.....</b>	<b>15</b>
2.1. Antecedentes .....	15
2.2. Bases Teóricas .....	20
2.3. Definición de términos básicos .....	35
<b>CAPÍTULO 3. HIPÓTESIS.....</b>	<b>42</b>
3.1. Formulación de la hipótesis .....	42
3.2. Operacionalización de variables .....	42
<b>CAPÍTULO 4. PRODUCTO DE APLICACIÓN PROFESIONAL.....</b>	<b>43</b>
4.1 Reseña histórica.....	43
4.2 Propuesta .....	43

<b>CAPÍTULO 5. MATERIALES Y MÉTODOS.....</b>	<b>68</b>
5.1. Tipo de diseño de investigación.....	68
5.2. Material de estudio.....	68
5.2.1. <i>Unidad de estudio</i> .....	68
5.2.2. <i>Población</i> .....	68
5.2.3. <i>Muestra</i> .....	68
5.3. Técnicas, procedimientos e instrumentos.....	68
5.3.1. <i>Para recolectar datos</i> .....	68
5.3.2. <i>Para analizar información</i> .....	69
<b>CAPÍTULO 6. RESULTADOS.....</b>	<b>71</b>
6.1 Resultados del diagnóstico.....	71
6.2 Resultados del diseño.....	72
6.3 Resultados de la implementación.....	74
6.4 Comparación de resultados .....	75
<b>CAPÍTULO 7. DISCUSIÓN.....</b>	<b>78</b>
<b>CONCLUSIONES.....</b>	<b>82</b>
<b>RECOMENDACIONES .....</b>	<b>84</b>
<b>REFERENCIAS.....</b>	<b>85</b>
<b>ANEXOS .....</b>	<b>87</b>

## ÍNDICE DE TABLAS

Cuadro N° 1: Mercaderías .....	44
Cuadro N° 2: Mercaderías pérdidas por rotura de envases y líquidos.....	45
Cuadro N° 3: Mercaderías en desmedro.....	45
Cuadro N° 4: Valor del activo fijo. ....	52
Cuadro N° 5: Insumos de mantenimiento en inventarios.....	52
Cuadro N° 6: Mejoras realizadas a los activos fijos.....	53
Cuadro N° 7: Detalle de Activos para el estado de Situación Financiera .....	53
Cuadro N° 8: Actualizaciones de inmueble, maquinaria y equipo .....	57
Cuadro N° 9: Composición del capital social.....	60
Cuadro N° 10: Influencia del Activo fijo en el patrimonio .....	61
Cuadro N° 11: Influencia del inventario en el patrimonio.....	61

## ÍNDICE DE FIGURAS

Figura N° 1: Diseño para el manejo de inventarios. ....	47
Figura N° 2: Diseño para el manejo de inventarios. ....	55
Figura N° 1: Diseño para el patrimonio neto .....	64



## RESUMEN

Las Normas Internacionales de Información Financiera, son lineamientos estándar que rigen el tratamiento contable de distintas transacciones y que pueden ser aplicados a distintos tipos de actividad; es por esto que hoy en día existen también, las conocidas Normas Internacionales de Información Financiera para la Pequeñas y Medianas Empresas (NIIF para Pymes) que han sido creadas considerando que éstas empresas cuentan con transacciones más sencillas. Las NIIF son sumamente importantes, ya que actualmente a nivel internacional se ha impulsado la homologación de las normas existentes y por esto, más y más países han adoptado la utilización de las mismas.

Para todas las personas involucradas en la contabilidad es un requisito indispensable mantenerse actualizados en estas normas existentes, así como de los cambios que surgen por la entrada en vigencia de nuevas normas; es necesaria la constante investigación, lectura de casos e interpretaciones que facilitan el entendimiento de transacciones complejas, además la aplicación de análisis en cada registro para que éstos, permanezcan en línea con las NIIF, cumplimiento además los requerimientos de políticas contables locales bajo las cuales están sujetos las entidades.

La empresa en estudio contaba con estados financieros imperfectos, especialmente en la cuenta de activos fijos, como es el caso de la estimación de sus costos, mejoras, mantenimiento, montaje, deterioro, valor residual, y la depreciación, en cuanto a los inventarios se detectaron errores en su valorización, especialmente en desmedros, pérdidas por roturas, descuentos, fletes, faltantes y sobrantes, que dieron motivo al cambio de otras cuentas de patrimonio y en el estado de resultados, especialmente en el reconocimiento de los gastos. La adopción de las NIIF para pymes, ha permitido la presentación relevante, fiable y la razonabilidad en las cuentas tales como mercaderías y activos fijos porque el costo de los productos, el deterioro del valor, el tratamiento de pérdidas han generado la solución de su tratamiento contable para la presentación de la situación financiera y de su costo de las partidas tratadas en esta investigación.

El mensaje es que si existe la omisión de datos importantes tergiversan la información de los estados financieros es por ello se deben aplicar las NIIF para pymes en las pequeñas, y medianas empresas, con propósitos para la presentación de estados financieros.

Palabra clave: NIIF para pymes.

## ABSTRACT

International Financial Reporting Standards are standard guidelines governing the accounting treatment of various transactions and can be applied to different types of activity; that is why today, the known International Financial Reporting Standards for Small and Medium Enterprises (IFRS for SMEs) that have been created considering that these companies have simple transactions exist as well. IFRS are extremely important, as currently internationally has promoted the approval of existing standards and therefore, more and more countries have adopted the use of the same.

For everyone involved in accounting is a prerequisite stay updated on these existing standards as well as changes arising from the entry into force of new rules; constant research is necessary, reading cases and interpretations that facilitate the understanding of complex transactions, plus analysis application in each record for them, be in line with IFRS, besides compliance requirements under local accounting policies which are subject entities.

The joint study had imperfect financial statements, especially in the fixed asset account, such as the estimate of costs, improvements, maintenance, assembly, deteriorating, residual value and depreciation, the inventories were detected errors in its valuation in the case of desmedros, breakage losses, discounts, freight, short and over, which gave reason to change other equity accounts and the income statement, especially in expenses, the company manages to relevant and reliable information to be complete for decision-making, the adoption of IFRS for SMEs, has allowed the reasonableness of the accounts of goods because the cost of products, the impairment loss treatment have generated the accounting treatment solution for the presentation of the financial situation and the cost of the items discussed in this research.

The message is that if there is omission of important data distort information in the financial statements is why we should use the IFRS for SMEs in small and medium enterprises, with purposes for the presentation of financial statements.

Keyword: IFRS for SMEs.

## CAPÍTULO 1. INTRODUCCION

### 1.1 Realidad Problemática

Diferentes países del mundo han comenzado a aplicar las normas internacionales de información financiera que son emitidas por el Consejo de Normas Internacionales de Contabilidad conocido por sus siglas en inglés como IASB y en este sentido los países utilizan estas normas estándar de información financiera porque es necesario conocer el valor de los activos, pasivos, ingresos y gastos en cualquier parte del mundo; toda vez que se hacen negocios se tiene que manejar con calidad, eficiencia y transparencia dicha información, para poder aplicar la objetividad y la comparabilidad de los datos contables que arrojan las entidades.

Existen empresas que tienen obligación pública y éstas usan las NIIF completas, y las entidades que no tienen obligación pública de rendir cuentas (empresas que no cotizan en bolsa), deben utilizar las NIIF para pymes.

En el Perú mediante la Resolución N° 045-2010- EF/94, publicada el 30 de noviembre del 2011, en uso de las atribuciones conferidas por el artículo 10° de la Ley N° 28708 Ley General del Sistema Nacional de Contabilidad; oficializan la aplicación de la Norma Internacional de Información Financiera para Pequeñas y Medianas Entidades (NIIF para las PYMES) y disponen su publicación en la página Web de la Dirección Nacional de Contabilidad Pública: <http://cpn.mef.gob.pe>, la misma que es de aplicación obligatoria para las entidades que no tienen obligación pública de rendir cuentas. Dichas entidades podrán optar por aplicar las Normas Internacionales de Información Financiera (NIIF completas), oficializadas por el Consejo Normativo de Contabilidad – CNC. La Norma Internacional de Información Financiera para Pequeñas y Medianas Entidades (NIIF para las PYMES) entro en vigencia a partir del 1 de enero de 2011.

Con el plan contable empresarial todas las empresas nacionales, deben de alguna manera utilizar las NIIF dado que su aplicación permite la razonabilidad y fiabilidad de la información. Esta situación contrasta con lo que se lleva a cabo hoy en día. Las empresas pequeñas y medianas no tienen una idea exacta de cómo aplicar dichas normas y su interés principal es que sus operaciones cumplan con los

requerimientos que solicitan las normas tributarias, dejando de lado la aplicación de las NIIF para una presentación adecuada de su información financiera.

La Empresa Distribuidora LTG SAC tiene como actividad primaria transporte de carga por carreteras y actividades secundarias como la venta al por mayor de alimentos, bebidas y tabaco, y otras actividades de esparcimiento.

Actualmente está ubicada av. Túpac Amaru N°. 1731 urb. Alto mochica Departamento La Libertad - Trujillo y cuenta con un sistema de distribución de bebidas, tiene personal dedicado a la post y pre venta para una mejor atención al cliente y una flota de 3 camiones para la distribución en la zona norte de Trujillo.

La información encontrada en los estados financieros de la empresa no concuerda con lo estipulado en las Normas Internacionales de Información financiera, trátase del activo fijo cuyo valor tiene dificultades en la presentación de los importes de su valorización, además los activos constantemente tienen mejoras y reciben mantenimiento sin embargo esto no se ve reflejado en el tratamiento de este valor, se presentan errores en la estimación de su costo y las mejoras, mantenimiento, montaje, deterioro por depreciación de los mismos. La valorización de sus inventarios además, no es la adecuada; porque en los importes valorizados se ha detectado que tienen errores dado que, no tiene tratamiento de pérdidas ni descuentos, rebajas obtenidas por la compra, fletes entre otros.

Los estados financieros se preparan con propósitos de declaración de impuestos, no así para toma de decisiones, ni mucho menos para información financiera fiable, que permita su presentación razonable.

La incoherencia entre lo señalado por las NIIF y la realidad son fundamentos importantes para el alcance de nuestra investigación, dado que lo mostrado en los estados financieros resulta ya no fiables en toda su dimensión y que los usuarios de la información tanto internos como externos necesitan de la información proporcionada en los estados financieros, que debe ser relevante para las necesidades de toma de decisiones. La información tiene la cualidad de relevancia cuando puede ejercer influencia sobre las decisiones económicas de quienes la utilizan, ayudándoles a evaluar sucesos pasados, presentes o futuros, o bien a confirmar o corregir evaluaciones realizadas con anterioridad.

Para ser fiable, la información en los estados financieros debe ser completa dentro de los límites de la importancia relativa y el costo. Una omisión puede causar que la información sea falsa o equívoca, y por tanto no fiable y deficiente en términos de relevancia.

## 1.2 Formulación del problema

¿De qué manera la adopción de las NIIF para Pymes incide en la presentación razonable de la situación económica y financiera en la distribuidora LTG SAC año 2014?

## 1.3 Justificación del problema

Toda empresa que busca tomar mejores decisiones, debe contar con estados financieros para evaluar los movimientos del negocio desde el punto de vista económico y financiero. El proyecto de investigación pretende la aplicación de las normas internacionales de información Financiera para Pymes y relacionarla con la realidad.

En el presente trabajo se pretende aplicar las normas de una manera práctica para la empresa distribuidora LTG SAC. En la ciudad de Trujillo – Perú que le permita tener un estudio integral de las normas aplicables y la obtención de estados financieros razonable, fiable y de fácil comprensión.

Será conveniente para los estudiantes y profesionales que deseen realizar un trabajo de investigación similar porque éste se constituirá en un modelo y antecedente para dicha actividad.

## 1.4 Limitaciones

### **Acceso a la Información en la empresa.**

Esta información es muy limitada dado que existe celo por la competencia.

## 1.5 OBJETIVOS:

### 1.5.1 General:

Determinar la incidencia de la adopción de las NIIF para pymes en la presentación razonable de la situación Económica y Financiera de la Distribuidora LTG SAC año 2014.

### 1.5.2 Específicos:

- A. Formular un análisis de la realidad actual de la empresa de acuerdo a lo estipulado en las NIIF para pymes, desde la presentación de la situación económica y financiera.
- B. Diseñar el proceso de la implementación de las NIIF para pymes.
- C. Implementar la adopción de las NIIF para pymes a fin de reflejar la presentación razonable de la situación económica y financiera en la distribuidora LTG SAC.
- D. Comparar la razonabilidad de la información financiera antes y después de la aplicación de las NIIF.

## CAPITULO 2. MARCO TEORICO

### 2.1. ANTECEDENTES

- Guamán Llumitaxi (2011). ***Análisis de las políticas contables en el periodo de transición previo a la implementación NIIF para pymes en carrocerías Patricio Cepeda cia LTDA año 2010.***, Ecuador. Se enfoca en la implementación de las Normas Internacionales de Información Financiera para Pymes, ya que estas son de carácter obligatorio, puesto que la misma permitirá que la información financiera sea transparente y confiable para los clientes internos y externos, empieza relacionando el problema de Investigación, su formulación y delimitación, justificación, y objetivos del mismo, aplica la Implementación de las normas internacionales de información financiera, para una empresa de carrocerías. En la investigación se utilizó las normas internacionales de Información Financiera (NIIF) para pymes. El sometimiento a la empresa para la adopción de las normas Internacionales de Información Financiera, bajo el control de la superintendencia de compañías, en donde actualmente la empresa no cuenta con políticas que le permitan obtener estados financieros fiables para la toma de decisiones, debido a que no está enmarcada en los principios de contabilidad generalmente aceptados.
- Senderovich (2012), ***ADOPCIÓN DE LAS NIIF PARA PYMES Impacto y apuntes al proceso comunicacional***, (trabajo del 18° Congreso Nacional de Profesionales en Ciencias Económicas en el año del Bicentenario, Buenos Aires Argentina).

En términos generales, si se compara el Proyecto de NIIF Para Pymes, respecto de la norma finalmente sancionada, se observa un verdadero esfuerzo por atender y atemperar las tareas profesionales en el universo Pyme, con lo cual, la adopción de las NIIF para Pymes, se plantea como una verdadera oportunidad para armonizar criterios, y dar por finalizada la sensación de un algo de inadecuación entre las exigencias normativas y el contexto de aplicación (que incluso halló formulación en resoluciones de Consejos

Provinciales, como el de la Provincia de Buenos Aires, en su momento), a condición de una eficaz comunicación de las novedades a la matrícula.

Entre los aspectos que contribuyen a que su adopción pueda ser propiciada y pueda generar aceptación y convencimiento, se destacan:

- a. Créditos por ventas y deudas comerciales: Introducción del concepto de transacción de financiación, que además de corresponderse con la realidad económica en un contexto de estabilidad monetaria, donde se financia para poder vender y no para vender un servicio financiero, establece que los créditos y deudas por operaciones comerciales con los plazos habituales del mercado (30/60/ 90 días), puedan mantenerse a valor nominal.
- b. Medición de bienes de uso: criterio de costo, neto de amortizaciones, y en su caso desvalorizaciones, por cuanto la Pyme, en general, no está en condiciones técnicas ni económicas, para aplicar un modelo de revaluación, que requiere mediciones periódicas, y que además, obligaría a una comparación con valor recuperable de carácter anual.
- c. Inversiones en bienes inmuebles: posibilidad de aplicación del valor razonable, cuando pueda determinarse con fiabilidad y a bajo costo, aunque no compartimos en absoluto, la imputación a resultados de las diferencias en la medición, que entendemos debieran registrarse formando parte del resultado integral (ajuste al patrimonio neto- utilidades diferidas).
- d. Intangibles distintos del valor llave: se establece sin excepciones que tienen vida útil finita, y se presume para el caso en que no pudiera determinarse, que su vida útil es de diez años.
- e. Las definiciones en la medición de bienes de uso e intangibles distintos del valor llave, han posibilitado establecer que la comparación con valor recuperable, cuando no hubiere un valor llave asignado a la unidad generadora de efectivo, sólo se efectúe cuando se presenten indicios de desvalorización, sin menoscabar el criterio de evitar sobrevaloraciones de activos.



- Freire Benavides & Quispe Gallo (2012) ***“MODELO PARA LA APLICACIÓN DE LAS NIIF Y EL IMPACTO TRIBUTARIO APLICADOS A LAS PYMES PARA PRODUCTOS ELÉCTRICOS. ECUADOR: UNIVERSIDAD TÉCNICA DE COTOPAXI***, Ecuador. Consiste en el desarrollo de un Modelo para la aplicación de las Normas Internacionales de Información Financiera (NIIF) y su impacto tributario en las PYMES, dedicadas a la comercialización de productos eléctricos y telefónicos de la Provincia de Cotopaxi.

El objetivo central es el de contar con información relevante que se deberá seguir para la adopción por primera vez de la NIIF en las PYMES. De tal manera que se pretende orientar las decisiones que el empresario debe tomar en el proceso de transición y convertibilidad de sus Estados Financieros basados en la nueva normativa que exige la Superintendencia de Compañías.

Para lograrlo en el trabajo Investigativo se describe, información, tomando en cuenta las recomendaciones tanto del organismo de control como el del profesor guía de nuestra tesis.

- En su trabajo Veron Medina (2012) ***LA IMPLEMENTACIÓN DE LAS NORMAS INTERNACIONALES DE INFORMACIÓN FINANCIERA (NIIF) EN EL MERCOSUR***. Rosario Argentina.

La emisión por primera vez de estados financieros bajo NIIF obliga a las empresas a aplicar a su estado financiero comparativo más antiguo la NIIF 1 “Adopción por 1º vez de las normas internacionales de información financiera”, siendo esta fecha la fecha de transición a NIIF. Por ejemplo en la Unión Europea el primer año de aplicación de las NIIF fue el año 2005 y la aplicación de la NIIF 1 se efectuó sobre el estado financiero de apertura del año 2004, siendo el año 2004 el año de transición a NIIF.

La NIIF 1 permite en el balance de transición la aplicación de alternativas por única vez (Apéndices C y D de la norma), para migrar de normas contables locales a las NIIF. Sirva como ejemplo la alternativa de utilizar el valor razonable como costo atribuido para medir la propiedad, planta y equipo (bienes de uso) y la posibilidad de no utilizar el valor razonable en la medición

inicial de los activos y pasivos financieros, entre otros. Además todos los ajustes que se realicen en este estado financiero de transición se imputarán a los Resultados Acumulados, impactando de esta forma en el Patrimonio Neto de la empresa.

Independientemente de las alternativas por única vez que permite la NIIF 1, las políticas contables que se determinen en el balance de transición a NIIF deberán mantenerse a lo largo de todos los períodos que se presenten estados financieros bajo NIIF (párr. 7).

De esta forma consideramos que el 1º año de aplicación de las NIIF resulta de interés por dos cuestiones:

- a. Los ajustes que se realicen en el balance de transición por la aplicación de las alternativas de la NIIF 1, impacta directamente en el Patrimonio Neto (PN) de la empresa. Así la variación del PN incide en los ratios tales como Return on Equity (ROE), el leverage, el market to book (MTB), y en el valor de la firma.
- b. La definición de la política contable en el balance de transición impacta en los futuros estados financieros y refleja las elecciones contables realizadas por la empresa en un nuevo marco normativo. De esta forma los estados financieros correspondientes al primer ejercicio bajo NIIF son el resultado de elecciones contables que inciden en el resultado de la empresa y en la cantidad de información divulgada. Así desde la perspectiva del mercado la cuantía del PN y la mayor o menor cantidad de información divulgada por la aplicación de las NIIF y sus alternativas en el 1º año de aplicación, no resultan indiferentes para el mercado e impactan en el valor de dichos títulos, a partir del análisis fundamental. Además la transición de un marco normativo a otro puede evidenciar la existencia de prácticas contables conservadoras en la medición de los activos y pasivos como en el resultado.

Por su parte la perspectiva de las organizaciones nos permitirá analizar los factores explicativos de la elección de las alternativas permitidas por la NIIF 1 y la política contable establecida para los futuros estados financieros que pueden modificar el resultado de la empresa o el contenido y volumen de la información divulgada.

Molina Llopis, R., (2013) ***NIIF para las PYMES: ¿La solución al problema para la aplicación de la normativa internacional?***, Pontificia Universidad la Católica del Perú. Lima, Perú.

La NIIF para las PYMES es, por la dimensión de su ámbito de aplicación, una pieza clave en el proceso de armonización contable internacional. Tras una breve referencia al papel del IASB en dicho proceso, este trabajo realiza una descripción de los pasos seguidos para la emisión de la NIIF para las PYMES y de sus aspectos más relevantes.

A partir de ello, se continúa con un análisis comparativo de sus principales diferencias con las NIIF Completas.

Finalmente, el documento contiene una serie de reflexiones respecto a las dificultades prácticas que enfrenta el proceso de aplicación de la normativa internacional y sobre las posibles soluciones que, a juicio del autor, pudieran considerarse.

La generalización de la adopción de las NIIF como consecuencia del proceso de armonización contable internacional puso de manifiesto la necesidad de contar con unas normas específicas para pymes más sencillas y manejables. En respuesta a esa demanda, tras casi una década de trabajo, el IASB emitió la NIIF para las PYMES en julio de 2009. Esta, en principio, se dirigía a las empresas sin obligación pública de rendir cuentas, con independencia de su tamaño, y de manera independiente salvo por una excepción de las NIIF Completas.

La estructura de la NIIF para las PYMES supone un cambio relevante en relación con las NIIF Completas: se pasa de un conjunto de normas individuales a un documento único que contiene todos los temas a tratar organizados por secciones. Además, el volumen de la norma ha sido sustancialmente reducido. Para ello, se ha simplificado la redacción, excluido opciones de política contable, rebajado cuantiosamente los requerimientos de revelación y eliminado algunas cuestiones tratadas en las NIIF Completas. Sin embargo, también se han incorporado ciertos temas no incluidos en ellas.

A pesar de que mejora considerablemente el escenario regulatorio para las empresas no cotizadas, la resistencia del IASB a la estandarización de los modelos y procedimientos contables básicos sigue siendo el principal obstáculo para conseguir la adopción efectiva de su normativa. En consecuencia, en opinión de este autor, la NIIF para las PYMES aunque representa un avance muy relevante por sí sola no va a resolver el problema de la aplicación real de las NIIF

## 2.2. Bases teóricas.

### 2.2.1. El IASB (International Accounting Standards Board)

Es un organismo independiente del sector privado que desarrolla y aprueba las Normas Internacionales de Información Financiera. El IASB funciona bajo la supervisión de la Fundación del Comité de Normas Internacionales de Contabilidad (IASCF). El IASB se constituyó en el año 2001 para sustituir al Comité de Normas Internacionales de Contabilidad (International Accounting Standards Committee).

La Fundación del Comité de Normas Internacionales de Contabilidad (International Accounting Standards Committee Foundation) es una Fundación independiente, sin fines de lucro creada en el año 2000 para supervisar al IASB

#### Objetivos de IASB

En virtud de la Constitución del IASCF los objetivos del IASB son:

(a) desarrollar, buscando el interés público, un único conjunto de normas contables de carácter global que sean de alta calidad, comprensibles y de cumplimiento obligado, que requieran información de alta calidad, transparente y comparable en los estados financieros y en otros tipos de información financiera, para ayudar a los participantes en los mercados de capitales de todo el mundo, y a otros usuarios, a tomar decisiones económicas;

- (b) promover el uso y la aplicación rigurosa de tales normas;
- (c) cumplir con los objetivos asociados con (a) y (b), teniendo en cuenta, cuando sea necesario, las necesidades especiales de entidades pequeñas y medianas y de economías emergentes; y
- (d) llevar a la convergencia entre las normas contables nacionales y las Normas Internacionales de Contabilidad y las Normas Internacionales de Información Financiera, hacia soluciones de alta calidad.

### **2.2.2. NIIF (Normas Internacionales de Información Financiera)**

Las Normas Internacionales de Información Financiera (NIIF) son un conjunto de normas contables de carácter mundial de alta calidad, comprensibles y de obligatorio cumplimiento, que exijan información transparente y de alta calidad en la información financiera.

El objetivo de las NIIF es ayudar a los participantes en los mercados de capitales de todo el mundo, y a otros usuarios, a tomar decisiones económicas.

Las NIIF completas fueron diseñadas para satisfacer las necesidades de los inversores de capital en las empresas en los mercados de valores, que cubren una amplia gama de cuestiones, contienen una cantidad considerable de orientación para la implementación e incluyen revelaciones apropiadas para las empresas.

Las NIIF comprenden los estándares NIIF y NIC, y las interpretaciones SIC y CINIIF, todas con el mismo valor normativo.

### **2.2.3. NIIF para PYMES**

#### Sección 1 Pequeñas y Medianas Entidades

Alcance pretendido de esta NIIF

- 1.1 Se pretende que la *NIIF para las PYMES* se utilice por las pequeñas y medianas entidades (PYMES)

### Descripción de las pequeñas y medianas entidades

- 1.2 Las pequeñas y medianas entidades son entidades que:
  - (a) No tienen obligación pública de rendir cuentas, y
  - (b) Publican estados financieros con propósito de información general para usuarios externos. Son ejemplos de usuarios externos los propietarios que no están implicados en la gestión del negocio, los acreedores actuales o potenciales y las agencias de calificación crediticia.
- 1.3 Una entidad tiene obligación pública de rendir cuentas si:
  - (a) Sus instrumentos de deuda o de patrimonio se negocian en un mercado público o están en proceso de emitir estos instrumentos para negociarse en un mercado público (ya sea una bolsa de valores nacional o extranjera, o un mercado fuera de la bolsa de valores, incluyendo mercados locales o regionales), o
  - (b) Una de sus principales actividades es mantener activos en calidad de fiduciaria para un amplio grupo de terceros. Este suele ser el caso de los bancos, las cooperativas de crédito, las compañías de seguros, los intermediarios de bolsa, los fondos de inversión y los bancos de inversión.

## Sección 2 Conceptos y Principios Generales

### Alcance de esta sección

- 2.1 Esta sección describe el objetivo de los estados financieros de las pequeñas y medianas entidades (PYMES) y las cualidades que hacen que la información de los estados financieros de las PYMES sea útil. También establece los conceptos y principios básicos subyacentes a los estados financieros de las PYMES.  
Objetivo de los estados financieros de las pequeñas y medianas entidades
- 2.2 El objetivo de los estados financieros de una pequeña o mediana entidad es proporcionar información sobre la situación financiera, el rendimiento y los flujos de efectivo de la entidad que sea útil para la toma de decisiones económicas de una amplia gama de

usuarios que no están en condiciones de exigir informes a la medida de sus necesidades específicas de información.

- 2.3 Los estados financieros también muestran los resultados de la administración llevada a cabo por la gerencia: dan cuenta de la responsabilidad en la gestión de los recursos confiados a la misma.

### Sección 3 Presentación de Estados Financieros

Alcance de esta sección

- 3.1 Esta sección explica la presentación razonable de los estados financieros, los requerimientos para el cumplimiento de la *NIIF para las PYMES* y qué es un conjunto completo de estados financieros.

Presentación razonable

- 3.2 Los estados financieros presentarán razonablemente, la situación financiera, el rendimiento financiero y los flujos de efectivo de una entidad. La presentación razonable requiere la representación fiel de los efectos de las transacciones, otros sucesos y condiciones, de acuerdo con las definiciones y criterios de reconocimiento de activos, pasivos, ingresos y gastos establecidos en la Sección 2 Conceptos y Principios Generales.

- (a) Se supone que la aplicación de la *NIIF para las PYMES*, con información adicional a revelar cuando sea necesario, dará lugar a estados financieros que logren una presentación razonable de la situación financiera, el rendimiento financiero y los flujos de efectivo de las PYMES.
- (b) Como se explica en el párrafo 1.5, la aplicación de esta NIIF por parte de una entidad con obligación pública de rendir cuentas no da como resultado una presentación razonable de acuerdo con esta NIIF.

La información adicional a revelar a la que se ha hecho referencia en (a) es necesaria cuando el cumplimiento con requerimientos específicos de esta NIIF es insuficiente para permitir entender a los usuarios el efecto de transacciones concretas, otros sucesos y condiciones sobre la situación financiera y rendimiento financiero de la entidad.

## Sección 4 Estado de Situación Financiera

Alcance de esta sección

4.1 Esta sección establece la información a presentar en un estado de situación financiera y cómo presentarla. El estado de situación financiera (que a veces denominado el balance) presenta los activos, pasivos y patrimonio de una entidad en una fecha específica—al final del periodo sobre el que se informa.

Información a presentar en el estado de situación financiera.

4.2 Como mínimo, el estado de situación financiera incluirá partidas que presenten los siguientes importes:

- (a) Efectivo y equivalentes al efectivo.
- (b) Deudores comerciales y otras cuentas por cobrar.
- (c) Activos financieros
- (d) Inventarios.
- (e) Propiedades, planta y equipo.
- (g) Activos intangibles.
- (l) Acreedores comerciales y otras cuentas por pagar.
- (m) Pasivos financieros.
- (n) Pasivos y activos por impuestos corrientes.
- (o) Pasivos por impuestos diferidos y activos por impuestos diferidos (éstos siempre se clasificarán como no corrientes).
- (p) Provisiones.
- (r) Patrimonio atribuible a los propietarios de la controladora.

4.3 Cuando sea relevante para comprender la situación financiera de la entidad, ésta presentará en el estado de situación financiera partidas adicionales, encabezamientos y subtotales.

## Sección 5 Estado del Resultado Integral y Estado de Resultados

Alcance de esta sección

5.1 Esta sección requiere que una entidad presente su resultado integral total para un periodo—es decir, su rendimiento financiero para el periodo—en uno o dos estados financieros. Establece la



información que tiene que presentarse en esos estados y cómo presentarla.

#### Presentación del resultado integral total

5.2 Una entidad presentará su resultado integral total para un periodo:

- (a) En un único estado del resultado integral, en cuyo caso el estado del resultado integral presentará todas las partidas de ingreso y gasto reconocidas en el periodo, o
- (b) En dos estados—un estado de resultados y un estado del resultado integral—, en cuyo caso el estado de resultados presentará todas las partidas de ingreso y gasto reconocidas en el periodo excepto las que estén reconocidas en el resultado integral total fuera del resultado, tal y como permite o requiere esta NIIF.

5.3 Un cambio del enfoque de un único estado al enfoque de dos estados o viceversa es un cambio de política contable al que se aplica la Sección 10 *Políticas Contables, Estimaciones y Errores*.

### Sección 10 Políticas Contables, Estimaciones y Errores

#### Alcance de esta sección

10.1 Esta sección proporciona una guía para la selección y aplicación de las políticas contables que se usan en la preparación de estados financieros. También abarca los cambios en las estimaciones contables y correcciones de errores en estados financieros de periodos anteriores.

#### Selección y aplicación de políticas contables

10.2 Son políticas contables los principios, bases, convenciones, reglas y procedimientos específicos adoptados por una entidad al preparar y presentar estados financieros.

10.3 Si esta NIIF trata específicamente una transacción u otro suceso o condición, una entidad aplicará esta NIIF. Sin embargo, la entidad no necesitará seguir un requerimiento de esta NIIF, si el efecto de hacerlo no fuera material.

10.4 Si esta NIIF no trata específicamente una transacción, u otro suceso o condición, la gerencia de una entidad utilizará su juicio para desarrollar y aplicar una política contable que dé lugar a información que sea:

- (a) Relevante para las necesidades de toma de decisiones económicas de los usuarios, y
  - (b) Fiable, en el sentido de que los estados financieros:
    - (i) Representen fielmente la situación financiera, el rendimiento financiero y los flujos de efectivo de la entidad;
    - (ii) Reflejen la esencia económica de las transacciones, otros sucesos y condiciones, y no simplemente su forma legal;
    - (iii) Sean neutrales, es decir, libres de sesgos;
    - (iv) Sean prudentes; y
    - (v) Estén completos en todos sus extremos significativos.
- 10.5 Al realizar los juicios descritos en el párrafo 10.4, la gerencia se referirá y considerará la aplicabilidad de las siguientes fuentes en orden descendente:
- (a) Requerimientos y guías establecidos en esta NIIF que traten cuestiones similares y relacionadas, y
  - (b) Definiciones, criterios de reconocimiento y conceptos de medición para activos, pasivos, ingresos y gastos, y los principios generales en la Sección 2 *Conceptos y Principios Generales*.
- 10.6 Al realizar los juicios descritos en el párrafo 10.4, la gerencia puede también considerar los requerimientos y guías en las NIIF completas que traten cuestiones similares y relacionadas.

#### Uniformidad de las políticas contables

- 10.7 Una entidad seleccionará y aplicará sus políticas contables de manera uniforme para transacciones, otros sucesos y condiciones que sean similares, a menos que esta NIIF requiera o permita específicamente establecer categorías de partidas para las cuales podría ser apropiado aplicar diferentes políticas. Si esta NIIF requiere o permite establecer esas categorías, se seleccionará una política contable adecuada, y se aplicará de manera uniforme a cada categoría.

### Cambios en políticas contables

10.8 Una entidad cambiará una política contable solo si el cambio:

- (a) Es requerido por cambios a esta NIIF, o
- (b) Dé lugar a que los estados financieros suministren información fiable y más relevante sobre los efectos de las transacciones, otros sucesos o condiciones sobre la situación financiera, el rendimiento financiero o los flujos de efectivo de la entidad.

10.9 No constituyen cambios en las políticas contables:

- (a) La aplicación de una política contable para transacciones, otros sucesos o condiciones que difieren sustancialmente de los ocurridos con anterioridad.
- (b) La aplicación de una nueva política contable para transacciones, otros eventos o condiciones que no han ocurrido anteriormente o que no eran significativos.
- (c) Un cambio en el modelo de costo cuando ya no está disponible una medida fiable del valor razonable (o viceversa) para un activo que esta NIIF requeriría o permitiría en otro caso medir al valor razonable.

10.10 Si esta NIIF permite una elección de tratamiento contable (incluyendo la base de medición) para una transacción específica u otro suceso o condición y una entidad cambia su elección anterior, eso es un cambio de política contable.

### Aplicación de los cambios en políticas contables

10.11 Una entidad contabilizará los cambios de política contable como sigue:

- (a) Una entidad contabilizará un cambio de política contable procedente de un cambio en los requerimientos de esta NIIF de acuerdo con las disposiciones transitorias, si las hubiere, especificadas en esa modificación;
- (b) Cuando una entidad haya elegido seguir la NIC 39 *Instrumentos Financieros: Reconocimiento y Medición* en lugar de seguir la Sección 11 *Instrumentos Financieros Básicos* y la Sección 12

*Otros Temas relacionados con los Instrumentos Financieros* como permite el párrafo

- 11.2, Y cambian los requerimientos de la NIC 39, la entidad contabilizará ese cambio de política contable de acuerdo con las disposiciones transitorias, si las hubiere, especificadas en la NIC 39 revisada; y
- (c) una entidad contabilizará cualquier otro cambio de política contable de forma retroactiva (véase el párrafo 10.12).

### Sección 13 *Inventarios*

Alcance de esta sección

- 13.1 Esta sección establece los principios para el reconocimiento y medición de los inventarios. Inventarios son activos:
- (a) Mantenidos para la venta en el curso normal de las operaciones;
  - (b) En proceso de producción con vistas a esa venta; o
  - (c) En forma de materiales o suministros, para ser consumidos en el proceso de producción, o en la prestación de servicios.
- 13.2 Esta sección se aplica a todos los inventarios, excepto a:
- (a) Las obras en progreso, que surgen de contratos de construcción, incluyendo los contratos de servicios directamente relacionados (véase la Sección 23 *Ingresos de Actividades Ordinarias*).
  - (b) Los instrumentos financieros (véase la Sección 11 *Instrumentos Financieros Básicos* y la Sección 12 *Otros Temas relacionados con los Instrumentos Financieros*).
  - (c) Los activos biológicos relacionados con la actividad agrícola y productos agrícolas en el punto de cosecha o recolección (véase la Sección 34 *Actividades Especiales*).
- 13.3 Esta sección no se aplica a la medición de los inventarios mantenidos por:
- (a) productores de productos agrícolas y forestales, de productos agrícolas tras la cosecha o recolección y de minerales y productos

minerales, en la medida en que se midan por su valor razonable menos el costo de venta con cambios en resultados, o

(b) intermediarios que comercian con materias primas cotizadas, que midan sus inventarios al valor razonable menos costos de venta, con cambios en resultados.

### Sección 17 Propiedades, Planta y Equipo

#### Alcance

17.1 Esta sección se aplicará a la contabilidad de las propiedades, planta y equipo, así como a las propiedades de inversión cuyo valor razonable no se pueda medir con fiabilidad sin costo o esfuerzo desproporcionado. La Sección 16 *Propiedades de Inversión* se aplicará a propiedades de inversión cuyo valor razonable se puede medir con fiabilidad sin costo o esfuerzo desproporcionado.

17.2 Las propiedades, planta y equipo son activos tangibles que:

- (a) Se mantienen para su uso en la producción o suministro de bienes o servicios, para arrendarlos a terceros o con propósitos administrativos, y
- (b) Se esperan usar durante más de un periodo.

17.3 Las propiedades, planta y equipo no incluyen:

- (a) Los activos biológicos relacionados con la actividad agrícola (véase la Sección 34 *Actividades Especiales*), o
- (b) Los derechos mineros y reservas minerales tales como petróleo, gas natural y recursos no renovables similares.

#### Reconocimiento

17.4 Una entidad aplicará los criterios de reconocimiento del párrafo 2.27 para determinar si reconocer o no una partida de propiedades, planta o equipo. Por lo tanto, la entidad reconocerá el costo de un elemento de propiedades, planta y equipo como un activo si, y solo si:

- (a) Es probable que la entidad obtenga los beneficios económicos futuros asociados con el elemento, y
  - (b) El costo del elemento puede medirse con fiabilidad.
- 17.5 Las piezas de repuesto y el equipo auxiliar se registran habitualmente como inventarios, y se reconocen en el resultado del periodo cuando se consumen. Sin embargo, las piezas de repuesto importantes y el equipo de mantenimiento permanente son propiedades, planta y equipo cuando la entidad espera utilizarlas durante más de un periodo. De forma similar, si las piezas de repuesto y el equipo auxiliar solo pueden ser utilizados con relación a un elemento de propiedades, planta y equipo, se considerarán también propiedades, planta y equipo.
- 17.6 Ciertos componentes de algunos elementos de propiedades, planta y equipo pueden requerir su reemplazo a intervalos regulares (por ejemplo, el techo de un edificio). Una entidad añadirá el costo de reemplazar componentes de tales elementos al importe en libros de un elemento de propiedades, planta y equipo cuando se incurra en ese costo, si se espera que el componente reemplazado vaya a proporcionar beneficios futuros adicionales a la entidad. El importe en libros de estos componentes sustituidos se dará de baja en cuentas de acuerdo con los párrafos 17.27 a 17.30. El párrafo 17.16 establece que si los principales componentes de un elemento de propiedades, planta y equipo tienen patrones significativamente diferentes de consumo de beneficios económicos, una entidad distribuirá el costo inicial del activo entre sus componentes principales y depreciará estos componentes por separado a lo largo de su vida útil.
- 17.7 Una condición para que algunos elementos de propiedades, planta y equipo continúen operando, (por ejemplo, un autobús) puede ser la realización periódica de inspecciones generales en busca de defectos, independientemente de que algunas partes del elemento sean sustituidas o no. Cuando se realice una inspección general, su costo se reconocerá en el importe en libros del elemento de propiedades, planta y equipo como una

sustitución, si se satisfacen las condiciones para su reconocimiento. Se dará de baja cualquier importe en libros que se conserve del costo de una inspección previa importante (distinto de los componentes físicos). Esto se hará con independencia de que el costo de la inspección previa importante fuera identificado en la transacción en la cual se adquirió o se construyó el elemento. Si fuera necesario, puede utilizarse el costo estimado de una inspección similar futura como indicador de cuál fue el costo del componente de inspección existente cuando la partida fue adquirida o construida.

- 17.8 Los terrenos y los edificios son activos separables, y una entidad los contabilizará por separado, incluso si hubieran sido adquiridos de forma conjunta.

### **Depreciación**

Si los principales componentes de un elemento de propiedades, planta y equipo tienen patrones significativamente diferentes de consumo de beneficios económicos, una entidad distribuirá el costo inicial del activo entre sus componentes principales y depreciará cada uno de estos componentes por separado a lo largo de su vida útil. Otros activos se depreciarán a lo largo de sus vidas útiles como activos individuales. Con algunas excepciones, tales como minas, canteras y vertederos, los terrenos tienen una vida ilimitada y por tanto no se deprecian.

Medición y reconocimiento del deterioro del valor.

En cada fecha sobre la que se informa, una entidad aplicará la Sección 27 Deterioro del Valor de los Activos para determinar si un elemento o grupo de elementos de propiedades, planta y equipo ha visto deteriorado su valor y, en tal caso, cómo reconocer y medir la pérdida por deterioro de valor. Esa sección explica cuándo y cómo una entidad revisará el importe en libros de sus activos, cómo determinará el importe recuperable de un activo, y cuándo reconocerá o revertirá una pérdida por deterioro en valor.

## Sección 27 Deterioro del Valor de los Activos

### Objetivo y alcance

27.1 Una pérdida por deterioro se produce cuando el importe en libros de un activo es superior a su importe recuperable. Esta sección se aplicará en la contabilización del deterioro del valor de todos los activos distintos a los siguientes, para los que se establecen requerimientos de deterioro de valor en otras secciones de esta NIIF:

- (a) Activos por impuestos diferidos (véase la Sección 29 Impuesto a las Ganancias).
- (b) Activos procedentes de beneficios a los empleados (véase la Sección 28 Beneficios a los Empleados).
- (c) Activos financieros que estén dentro del alcance de la Sección 11 Instrumentos Financieros Básicos o la Sección 12 Otros Temas relacionados con los Instrumentos Financieros.
- (d) Propiedades de inversión medidas al valor razonable (véase la Sección 16 Propiedades de Inversión).
- (e) Activos biológicos relacionados con la actividad agrícola, medidos a su valor razonable menos los costos estimados de venta (véase la Sección 34 Actividades Especiales).

### Deterioro del valor de los inventarios

#### Precio de venta menos costos de terminación y venta

27.2 Una entidad evaluará en cada fecha sobre la que se informa si ha habido un deterioro del valor de los inventarios. La entidad realizará la evaluación comparando el importe en libros de cada partida del inventario (o grupo de partidas similares—véase el párrafo 27.3) con su precio de venta menos los costos de terminación y venta. Si una partida del inventario (o grupo de partidas similares) ha deteriorado su valor, la entidad reducirá el importe en libros del inventario (o grupo) a su precio de venta menos los costos de terminación y venta. Esa reducción es una pérdida por deterioro del valor y se reconoce inmediatamente en resultados.



27.3 Si es impracticable determinar el precio de venta menos los costos de terminación y venta de los inventarios, partida por partida, la entidad podrá agrupar, a efectos de evaluar el deterioro del valor, las partidas de inventario relacionadas con la misma línea de producto que tengan similar propósito o uso final, y se produzcan y comercialicen en la misma zona geográfica.

#### Reversión del deterioro del valor

27.4 Una entidad llevará a cabo una nueva evaluación del precio de venta menos los costos de terminación y venta en cada periodo posterior al que se informa. Cuando las circunstancias que previamente causaron el deterioro del valor de los inventarios hayan dejado de existir, o cuando exista una clara evidencia de un incremento en el precio de venta menos los costos de terminación y venta como consecuencia de un cambio en las circunstancias económicas, la entidad revertirá el importe del deterioro del valor (es decir, la reversión se limita al importe original de pérdida por deterioro) de forma que el nuevo importe en libros sea el menor entre el costo y el precio de venta revisado menos los costos de terminación y venta.

#### NIIF PARA PYMES EN EL PERU

A través de la Resolución N° 045-2010-EF/94 del Consejo Normativo de Contabilidad, determinó la adopción de la Norma Internacional de Información Financiera para Pequeñas y Medianas Entidades (NIIF para las PYMES), a partir del 1 de enero de 2011.

Esta Resolución es aplicable a las entidades que no están en la obligación pública de rendir cuentas, señala el Consejo Normativo de Contabilidad y aclaró que las pequeñas empresas tiene la opción de adoptar las Normas Internacionales de Información Financiera (NIIF completas), oficializadas por dicho Consejo, cuando así lo requieran, por ejemplo para buscar recursos financieros vía crédito o vía mercados de valores.

No serán aplicables las NIIF para PYMES en las siguientes entidades:

a) Las empresas bajo la supervisión y control de la Comisión Nacional Supervisora de Empresas y Valores –CONASEV, hoy “Superintendencia de Mercado de Valores”.

b) Las empresas que obtengan ingresos anuales por ventas de bienes y/o servicios o tengan activos totales, iguales o mayores, en ambos casos a tres mil (3 000) Unidades Impositivas Tributarias, al cierre del ejercicio anterior, a las cuales les son aplicables las NIIF completas, oficializadas por el Consejo Normativo de Contabilidad - CNC. La Unidad Impositiva Tributaria de referencia es la vigente al 1 de enero de cada ejercicio.

c) Las empresas bajo la supervisión y control de la Superintendencia de Banca, Seguros y Administradoras Privadas de Fondos de Pensiones – SBS, así como las Cooperativas de Ahorro y Crédito no autorizadas a operar con recursos del público, las que se sujetarán a las normas que emita dicho órgano de control y supervisión.

Las PYMES incluyen todas las entidades que no cotizan en bolsa y que no son los bancos o instituciones financieras similares. PYMES se estima que representan más del 95 por ciento de todas las empresas, tanto en los países desarrollados y en desarrollo. La norma es el resultado de un proceso de desarrollo de cinco años con una amplia consulta de las PYME en todo el mundo.

#### **2.2.4. Situación económica Financiera**

Kohler (1974) señala que el Balance General, es el estado de situación financiera de cualquier unidad económica, que muestra en un momento determinado el activo, al costo, al costo depreciado, o a otro valor indicado; el pasivo y el capital neto de dicha unidad económica. La forma tradicional y más usada Balance general, la estructura y contenido del balance explica su detalle de este importante estado financiero.

En 2007, Garrison, Noreen, & Brewer, informaron que el balance de situación es el estado fundamental de contabilidad. Puede definirse como el estado que presenta la situación financiera de una empresa en un momento dado, mediante la exposición sucinta de las cifras de su Activo, su Pasivo y su Patrimonio. Su preparación se debe a la necesidad de dar a los interesados en la empresa una visión de conjunto de su situación, lo que no podría lograrse del examen directo de sus registros, tanto por lo variado de las anotaciones, como porque las cifras obtenidas de ellos deben ser objeto de ajustes especiales para su adecuada inclusión en el balance.

En el informe analítico de Kennedy & Mc Muller (1970), indico que El estado de resultados, conocido como el estado de la cuenta de Ingresos, estado de Ingresos y gastos, estado de utilidades, estado de utilidades, es aquel que muestra la **situación económica** de una entidad, es decir es el resultado del uso de los recursos que posee la empresa obteniéndose un margen de ganancia o en todo caso una pérdida en un periodo determinado.

### 2.3. DEFINICION DE TERMINOS BASICOS

**Activo** Es un recurso controlado por la entidad como resultado de sucesos pasados, del que la entidad espera obtener, en el futuro, beneficios económicos.

Rubio (2007), lo define como el conjunto de bienes y derechos se le conoce con el nombre de **Activo**. Representa la estructura económica. Se puede dividir en dos grandes masas patrimoniales:

- **Activo fijo:** También llamado inmovilizado. Está compuesto por elementos cuya conversión plena en liquidez requiere más de un año. Son inversiones de carácter permanente en la empresa y consideradas necesarias para el cumplimiento de sus fines.

Para Guajardo, M. Woltz & T. Arlen (1991) conceptualiza con un nombre mas apropiado para este tipo es inmuebles, planta y equipos. Estos activos son bienes tangibles que tienen por objeto,

- A). El uso o usufructo de los mismos en beneficios,
- B). la producción de artículos para la venta o para el uso de la entidad, y
- c). Para la prestación de servicios de la entidad a su clientela o al público en general.

Con el propósito de utilizarlos y no venderlos

- **Activo circulante:** Integrado por elementos patrimoniales activos (bienes y derechos frente a terceros) que tienen la característica de ser dinero o convertirse en dinero, por operaciones normales de la empresa, en un plazo no superior a un año.
- **Activo intangible** Activo identificable, de carácter no monetario y sin apariencia física. Este activo es identificable cuando:
  - (a) es separable, esto es, es susceptible de ser separado o dividido de la entidad y vendido, transferido, explotado, arrendado o intercambiado, bien individualmente junto con un contrato, un activo o un pasivo asociado;
  - (b) surge de derechos contractuales o de otros derechos legales, con independencia de que esos derechos sean transferibles o separables de la entidad o de otros derechos u obligaciones.

**Cambio de estimación contable** Ajuste al importe en libros de un activo o de un pasivo, o al importe del consumo periódico de un activo, procedente de la evaluación de su situación actual, así como de los beneficios futuros esperados y de las obligaciones asociadas con dichos activos y pasivos. Los cambios de estimaciones contables son el resultado de nueva información o de nuevos acontecimientos y, en consecuencia, no son correcciones de errores.

**Comprensibilidad** La cualidad de la información que la hace inteligible para los usuarios que tienen un conocimiento razonable de las actividades

económicas y empresariales y de la contabilidad, así como voluntad para estudiarla con razonable diligencia.

**Control de una entidad** El poder de dirigir las políticas financiera y de operación de una entidad, para obtener beneficios de sus actividades.

**Depreciación** Distribución sistemática del importe depreciable de un activo a lo largo de su vida útil.

Para Guajardo, M. Woltz & T. Arlen (1991), comenta que aun cuando los activos fijos duren muchos años, con el tiempo pueden volverse anticuados o quedar fuera de uso por desgaste. Según se van deteriorando o gastando estos activos debido al transcurso del tiempo o del uso, la disminución de su valor se carga a un gasto llamado depreciación. La depreciación indica el monto del costo o gasto, que corresponde a cada periodo fiscal. Se distribuye el costo total del activo a lo largo de su vida útil al asignar una parte del costo del activo a cada periodo fiscal.

Los métodos de depreciación son los siguientes:

- (a) Método de Línea recta
- (b) Método de las unidades producidas
- (c) Método de la suma de los dígitos
- (d) Método del doble saldo decreciente

**Desmedro** Es la pérdida de orden cualitativa e irreparable de las existencias, haciéndolas inutilizables para los fines a los que estaban destinados.

Se entiende por desmedro al deterioro o pérdida del bien de manera definitiva, así como a su pérdida cualitativa, es decir a la pérdida de lo que es, en propiedad, carácter y calidad, impidiendo de esta forma su uso ya sea por obsoleto, tecnológico, cuestión de moda u otros.

Deterioro: Una pérdida por deterioro se produce cuando el importe en libros de un activo es superior a su importe recuperable.

**Estado de cambios en el Patrimonio:** Estado financiero que presenta el resultado de un periodo, las partidas de ingresos y gastos reconocidas directamente en el patrimonio del periodo, los efectos de cambios de políticas contables y las correcciones de errores reconocidas en el periodo, y (dependiendo del formato del estado de cambios en el patrimonio neto elegido por la entidad) los importes de las transacciones habidas en el período con los tenedores de instrumentos de participación en el patrimonio en su carácter de tales.

**Estado de flujos de efectivo:** Estado financiero que proporciona información sobre los cambios en el efectivo y equivalentes al efectivo de una entidad durante un periodo, mostrando por separado los provenientes de las actividades de operación, de inversión y de financiación.

**Estado de resultados:** Estado financiero que presenta todas las partidas de ingreso y gasto reconocidas en un periodo sobre el que se informa, excluyendo las partidas de otro resultado integral.

**Estado de situación financiera:** Estado financiero que presenta la relación entre los activos, los pasivos y el patrimonio de una entidad en una fecha específica (también denominado balance).

**Estado del resultado integral:** Estado financiero que presenta todas las partidas de ingreso y gasto reconocidas en un periodo, incluyendo las partidas reconocidas al determinar el resultado (que es un subtotal en el estado del resultado integral) y las partidas de otro resultado integral. Si una entidad elige presentar un estado de resultados y un estado del resultado integral, el estado del resultado integral comenzará con el resultado y, a continuación, mostrará las partidas de otro resultado integral.

**Estados financieros:** Representación estructurada de la situación financiera, el rendimiento financiero y los flujos de efectivo de una entidad.

**Ganancias:** Incrementos en beneficios económicos que cumplen la definición de ingreso pero no son ingresos de actividades ordinarias.

**Gastos:** Son los decrementos en los beneficios económicos, producidos a lo largo del periodo contable, en forma de salidas o disminuciones del valor de los activos, o bien de nacimiento o aumento de los pasivos, que dan como resultado decrementos en el patrimonio, y no están relacionados con las distribuciones realizadas a los propietarios de este patrimonio.

**Inventarios:** Son reconocidos como activos cuando sean:

- (a) poseídos para ser vendidos en el curso normal de la operación;
- (b) en proceso de producción con vistas a esa venta; o
- (c) en la forma de materiales o suministros, para ser consumidos en el proceso de producción, o en la prestación de servicios.

**Negocio en marcha:** Una entidad es un negocio en marcha, a menos que la administración pretenda liquidarla o hacerla cesar en su actividad, o no tenga otra alternativa más realista que proceder de una de estas formas.

**NIIF completas:** Normas Internacionales de Información Financiera (NIIF) distintas de la NIIF para las PYMES.

Comprenden:

- (a) las Normas Internacionales de Información Financiera (NIIF);
- (b) las Normas Internacionales de Contabilidad; y
- (c) las Interpretaciones desarrolladas por el Comité de

Interpretaciones de las Normas Internacionales de Información Financiera (CINIIF) o el antiguo Comité de Interpretaciones (SIC).

**Otro resultado integral:** Partidas de ingresos y gastos (incluyendo ajustes por reclasificación) que no se reconocen en el resultado, según lo requerido o permitido por esta NIIF.

**Pasivo:** Obligación presente de la entidad, surgida a raíz de sucesos pasados, a cuyo vencimiento, y para cancelarla, la entidad espera desprenderse de recursos que conlleven beneficios económicos.

**Pasivo contingente:** para considerar el pasivo contingente se debe cumplir con:

(a) Una obligación posible, surgida a raíz de sucesos pasados, cuya existencia ha de ser confirmada sólo porque ocurra, o deje de ocurrir, uno o más eventos inciertos en el futuro, que no están enteramente bajo el control de la entidad;

(b) una obligación presente, surgida a raíz de sucesos pasados, que no se ha reconocido contablemente porque:

(i) no es probable que para liquidarla se vaya a requerir una salida de recursos que incorporen beneficios económicos, o

(ii) el importe de la obligación no puede ser medido con la suficiente fiabilidad.

**Valor razonable:** Es el precio que se recibiría por vender un activo o que se pagaría por transferir un pasivo en una transacción ordenada entre participantes de mercado en la fecha de la medición.

**Presentación razonable:** Requiere la presentación fidedigna de los efectos de las transacciones, así como de otros sucesos y condiciones, de acuerdo con las definiciones y los criterios de reconocimiento de activos, pasivos, ingresos y gastos establecidos en el Marco Conceptual. Se presume que la aplicación de las NIIF, acompañada de información adicional cuando sea preciso, dará lugar a estados financieros que proporcionen una presentación razonable.

**Situación económica** La relación entre los ingresos, costos y gastos de una entidad, para la obtención de un resultado, es decir lo que mide el estado de resultados.



**Pérdida por deterioro del valor:** Es la cantidad en que excede el importe en libros de un activo o unidad generadora de efectivo a su importe recuperable.

**Propiedades, planta y equipo: Activos tangibles que:**

(a) son mantenidos para su uso en la producción o suministro de bienes y servicios, para arrendarlos a terceros o con propósitos administrativos, y

(b) se esperan usar durante más de un ejercicio.

**Situación financiera:** La relación entre los activos, los pasivos y el patrimonio de una entidad, tal como se informa de ella en el estado de situación financiera.

**Valor neto realizable:** Es el precio estimado de venta de un activo en el curso normal de la operación menos los costos estimados para terminar su producción y los necesarios para llevar a cabo la venta.

**Valorizaciones:** Se entiende por valorizaciones de un activo al mayor valor resultante entre su valor en libros y su valor comercial.

## CAPITULO 3. HIPOTESIS

### 3.1. FORMULACION DE LA HIPOTESIS

La Adopción de las NIIF para pymes incide significativamente en la presentación razonable de la situación Económica y Financiera de la distribuidora LTG SAC año 2014 a través de los ajustes necesarios para presentar información fidedigna de la entidad.

**Variable independiente:**

NIIF para pymes.

**Variable dependiente:**

Situación económica y financiera.

### 3.2. OPERACIONALIZACIÓN DE LAS VARIABLES

Variables	Definición conceptual	Dimensiones	indicadores
Adopción NIIF para pymes.	Norma contable emitida por el IASB que aplica a los estados financieros para las pequeñas y medianas entidades PYMES, sin obligación pública de rendir cuenta.	Cumplimiento	% de normas cumplidas
		Cambios en políticas	% de cambios en políticas contables
Situación económica	La relación entre los ingresos, costos y gastos de una entidad, para la obtención de un resultado.	Cambios en la Situación Económica	% de variación de los indicadores económicos
Situación financiera	Es la exposición del activo y pasivo, valor de mercado, a través de las NIIF.	Cambios en la situación financiera	% de variación de los indicadores Financieros

## **CAPITULO 4. PRODUCTO DE APLICACIÓN PROFESIONAL**

### **4.1. RESEÑA HISTÓRICA**

La Empresa Distribuidora LTG SAC tiene como actividad principal el transporte de carga por carreteras y actividades secundarias, la venta al por mayor de alimentos, bebidas y tabaco, y otras actividades de esparcimiento. Actualmente está ubicada en Av. Túpac Amaru N°. 1731 urb. Alto mochica La Libertad – Trujillo. Cuenta con un sistema dedicado a la distribución de bebidas, tiene personal dedicado a la post y pre venta para una mejor atención al cliente y una flota de 3 camiones para la distribución en la zona norte de Trujillo, cuenta con 10 trabajadores de los cuales 01 es administrador, 03 choferes, 01 asistente administrativa, y 05 personal obrero.

### **4.2. PROPUESTA**

La propuesta de aplicación profesional comprende el análisis de 4 aspectos:

- Mercadería.
- Inmueble Maquinaria y Equipo.
- Patrimonio.
- Presentación de los Estados Financieros.

#### **4.2.1. MERCADERÍAS**

##### **4.2.1.1 DIAGNÓSTICO**

Se encontró que el valor de las existencias en el año 2014 era de S/. 78,262.54. En este concepto se tiene los productos que vende la empresa como es el caso de cervezas: Pilsen Trujillo, Pilsen Callao, Cuzqueña, en todas sus presentaciones; agua mineral San Mateo, Viva Backus, Guaraná.

Lo particular en las existencias es que se rompen las botellas, se pierden los envases en actividades, las presentaciones en latas personales se abollan y ya no tienen la presentación para ser comercializadas debidamente. Se puede determinar que existen desmedros y pérdidas del

producto, sin que éstas sean consideradas dentro de las valorizaciones en la presentación del estado financiero.

Para ello es pertinente aplicar sus efectos contables y tributarios en lo referente a este rubro.

**CUADRO N° 1 MERCADERIAS**

Cerveza pilsen Trujillo x 620	9,760.33
Cerveza Cuzqueña x 620	7,968.39
Cerveza pilsen Trujillo NR 330	46,029.84
Cerveza pilsen Callao NR 310	3,698.99
Cerveza Cristal NR x 330	1,211.43
Cerveza Cuzqueña NR x 330	587.22
Cerveza pilsen Trujillo aluminio	587.22
Cerveza Cristal aluminio	1,505.72
Cerveza pilsen Callao aluminio	509.70
Cerveza Cuzqueña aluminio	413.69
Cerveza pilsen Callao x630	2,148.34
Cerveza Cristal x 650	1,186.88
Gaseosa Guarana	37.71
Gaseosa Maltin power	70.87
Gaseosa coca cola personal	50.09
	<b>78,252.54</b>

Fuente: elaboración propia

El Monto determinado en el presente cuadro es el detalle de la cuenta Inventarios del estado de situación Financiera y que en este por su naturaleza de uso, el producto se deteriora o se pierde por la manipulación.

Dentro de este inventario se determinó la pérdida por rotura de envases y líquidos que se detalla a continuación en el siguiente cuadro:

## CUADRO N° 2 MERCADERIAS PÉRDIDAS POR ROTURA DE ENVASES Y LIQUIDOS.

Cerveza pilsen Trujillo x 620	662.46
Cerveza Cuzqueña x 620	667.59
Cerveza pilsen Trujillo NR 330	472.86
Cerveza pilsen Callao NR 310	591.10
Cerveza Cristal NR x 330	359.97
Cerveza Cuzqueña NR x 330	147.90
Cerveza pilsen Trujillo aluminio	
Cerveza Cristal alumnio	
Cerveza pilsen Callao alumnio	
Cerveza Cuzqueña aluminio	
Cerveza pilsen Callao x630	722.99
Cerveza Cristal x 650	636.90
Cerveza Cuzqueña malta	728.15
Agua Viva	
Guarana x 500	
Maltin x 200	
Agua San Mateo	
agua cristalina	
Gaseosa Guarana	
Gaseosa Maltin pow er	
Gaseosa coca cola personal	134.68
	<b>5,124.60</b>

Fuente: elaboración propia

En el presente cuadro se detalla las mercaderías que se pierden por rotura de envases y líquidos por un valor de S/. 5,124.60.

## CUADRO N° 3 MERCADERIAS EN DESMEDRO.

Cerveza pilsen Trujillo aluminio	501.84
Cerveza Cristal alumnio	867.00
Cerveza pilsen Callao alumnio	344.25
Cerveza Cuzqueña aluminio	540.00
Cerveza pilsen Callao x630	
Cerveza Cristal x 650	
Gaseosa Guarana	
Gaseosa Maltin pow er	
Gaseosa coca cola personal	-
	<b>2,253.09</b>

Fuente: elaboración propia

Para el caso del desmedro, que es la pérdida de carácter cualitativa es por un valor de S/. 2,253.09. Esto se encuentra en el almacén cuando se realiza la visita de inspección de mercaderías y la valorización se toma en cuenta al valor de costo de Kardex valorizado.

Productos que pueden venderse a un menor valor del mercado, dado que solo presentan abolladuras.

#### **4.2.1.2. DISEÑO**

En la NIIF para pymes se debe tener en cuenta la sección 13 Inventario. Párrafo 1 que dice: Un tema fundamental en la contabilidad de los inventarios es la cantidad de costo que debe reconocerse como un activo, para que sea diferido hasta que los ingresos correspondientes sean reconocidos.

Párrafo 6 de la norma para el reconocimiento de Inventario, inciso (a) poseídos para ser vendidos en el curso normal de la operación.

#### **VALUACION DE LOS INVENTARIOS**

Para la valuación de los inventarios, según el párrafo 13.5 de la **NIIF para Pymes**, lo constituye el **Costo de adquisición y el de transformación**, El costo de adquisición de los inventarios comprenderá el precio de compra, los aranceles de importación y otros impuestos (que no sean recuperables posteriormente de las autoridades fiscales) y transporte, manejo y otros costos directamente atribuibles a la adquisición de mercaderías, materiales y servicios. Los descuentos comerciales, las rebajas y otras partidas similares se deducirán para determinar el costo de adquisición.

#### **VALOR NETO REALIZABLE**

Es el precio estimado de venta de un activo en el curso normal de la operación menos los costos estimados para terminar su producción y los necesarios para llevar a cabo la venta. Así mismo en el párrafo 28, en caso de que los mismos estén dañados, si han devenido parcial o totalmente obsoletos, o bien si sus precios de mercado han caído. La práctica de rebajar el saldo, hasta que el costo sea igual al valor neto realizable, es coherente con el punto de vista según el cual los activos no deben registrarse en libros por encima de los importes que se espera obtener a través de su venta o uso.

### RECONOCIMIENTO COMO UN GASTO

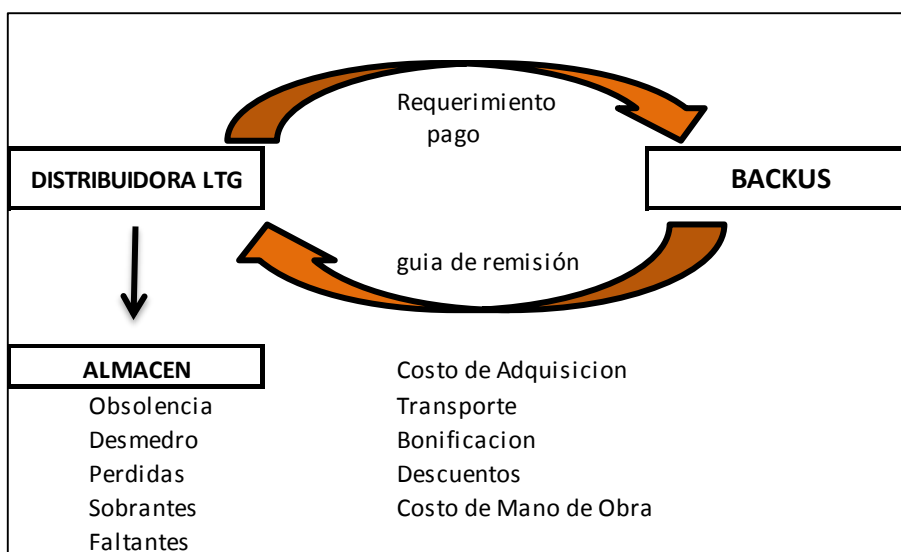
En la sección 13, del párrafo 13.19, señala que el importe de cualquier rebaja de valor, hasta alcanzar el valor neto realizable, así como todas las demás pérdidas en los inventarios, será reconocido en el periodo en que ocurra la rebaja o la pérdida. Se reconocerá como una reducción en el valor de los inventarios que hayan sido reconocidos como gasto.

### RELACIÓN TRIBUTARIA CONTABLE PARA INVENTARIOS.

La norma tributaria es diferente a la norma contable, dado que la primera se realiza con fines de recaudación fiscal y permite ciertos valores, caso de las mermas, formalidades y presunciones que tienen que ver con las metas tributarias de recaudación y su legislación pertinente. En cambio para la norma contable prevalece su costo y el valor razonable de sus inventarios.

Las presentaciones en la situación financiera se puede tomar desde el punto de vista contable y para el fisco se repara mediante el uso de la normatividad tributaria como reparación de los gastos no permitidos y en la declaración de impuestos considerar como una adición todo lo que no sea reconocido como gasto deducible del impuesto, es por ello se afirma que existe una utilidad contable y una utilidad tributaria.

**Figura N° 01**  
**Diseño para el manejo de Inventarios**



Fuente: Elaboración propia

#### 4.2.1.3 IMPLEMENTACION

Para la implementación se tomara en cuenta el siguiente proceso, que se bosqueja tanto en el detalle como en su forma, para dar motivo a su nueva presentación de los estados financieros logrando el valor razonable de los mismos.

##### Presentación de la información para Inventarios:

<b>Valor de las Mercaderías</b>	S/. 78,262.54
<b><u>Ajuste:</u></b>	
- Menos la pérdida por rotura de envases y líquidos. (Detalle cuadro N° 02; pg. 45)	( 5,124.60)
- Desvalorización de existencia por pérdida de mercaderías (Detalle cuadro N° 02; pg. 48)	( 901.24)
<b>VALOR NETO DE LAS MERCADERIAS</b>	<u>S/. 72,236.70</u>

Explicación en notas a los estados financieros.

#### EXPLICACION SOBRE EL DESMEDRO

Según la aplicación de la NIC 2, tratándose de desmedro recuperable de mercadería, se utiliza el Valor neto realizable, siendo este el precio estimado de venta de un activo en el curso normal de la operación menos los costos estimados para terminar su producción y los necesarios para llevar a cabo la venta.



<b>68 VALUACIÓN Y DETERIORO DE ACTIVOS Y PROVISIONES</b> 684 Valuación de activos		2,253.09	
<b>29 DESVALORIZACIÓN DE EXISTENCIAS</b> 291 Mercaderías 2911 Mercaderías manufacturadas por la desvalorización de la mercadería			2,253.09
<b>29 DESVALORIZACIÓN DE EXISTENCIAS</b> 291 Mercaderías 2911 Mercaderías manufacturadas		2,253.09	
<b>20 MERCADERIAS</b> 201 Mercaderías manufacturadas por el desmedro de las existencias			2,253.09

<b>10 EFECTIVO Y EQUIVALENTES DE EFECTIVO</b>		1,595.18	
<b>70 VENTAS</b> 701 Mercaderías 7011 Mercaderías manufacturadas			1,351.85
<b>40 TRIBUTOS, CONTRAPRESTACIONES Y APORTES AL SISTEMA DE PENSIONES Y DESALUD POR PAGAR</b> 401 Gobierno central 4011 Impuesto general a las ventas Por venta de desmedro			243.33

<b>69 COSTO DE VENTA</b> 291 Mercaderías 2911 Mercaderías manufacturadas		1,351.85	
<b>20 MERCADERIAS</b> 201 Mercaderías manufacturadas por el costo de venta			1,351.85

La empresa debería dar conocimiento mediante el informe para acreditar el desmedro a la SUNAT para el reconocimiento del Gasto, de acuerdo al artículo 21 del reglamento del impuesto a la renta.

Para la declaración del impuesto a la renta y establecer la renta neta, debe recurrirse al amparo del artículo 37 del texto único ordenado del impuesto a la renta que en su inciso f, deduce de la renta bruta los desmedros que están debidamente

acreditados con el informe que se hizo mención, como tal es un gasto deducible del impuesto a la renta.

### EXPLICACION SOBRE LA PÉRDIDA

Se presentaron roturas de envases y pérdida del líquido. Es necesario aplicarse lo normado en el párrafo 28 en donde trata del valor de los inventarios dañados que no pueden ser recuperables por su pérdida del valor. En el párrafo 34 de la misma norma hace referencia del reconocimiento del gasto de rebajar el valor o la pérdida reconocida como una reducción del valor en el periodo.

<b>68 VALUACIÓN Y DETERIORO DE ACTIVOS Y PROVISIONES</b>		5,124.00	
684 Valuación de activos			
<b>29 DESVALORIZACIÓN DE EXISTENCIAS</b>			5,124.00
291 Mercaderías			
2911 Mercaderías manufacturadas por la desvalorización de la mercadería			
<b>29 DESVALORIZACIÓN DE EXISTENCIAS</b>		5,124.00	
291 Mercaderías			
<b>2911</b> Mercaderías manufacturadas			
<b>20 MERCADERIAS</b>			5,124.00
201 Mercaderías manufacturadas por la destrucción de los bienes			
<b>94 GASTOS ADMINISTRATIVOS</b>		5,124.00	
<b>79 CARGAS IMPUTABLES A CUENTA DE COSTOS</b>			5,124.00
por el destino de la cuenta 68			

La empresa debería informar a la SUNAT para el reconocimiento del Gasto, de acuerdo al artículo 21 del reglamento del impuesto a la renta; el cual debe contemplarse en el artículo 22 del impuesto general a las ventas, que trata del reintegro tributario, donde el informe presentado a la SUNAT excluye la obligación de dicho reintegro.

Para la declaración del impuesto a la renta y establecer la renta neta, debe recurrirse al amparo del artículo 37 del texto único ordenado del impuesto a la renta

que en su inciso f, deduce de la renta bruta los desmedros destruidos que están debidamente acreditados con el informe que se hizo mención, como tal es un gasto deducible del impuesto a la renta.

## **4.2.2 INMUEBLES MAQUINARIA Y EQUIPO**

### **4.2.2.1 DIAGNÓSTICO**

En cuanto al inmueble maquinaria y equipo, la empresa en la presentación del estado de situación financiera muestra el valor de S/. 58,264; sin embargo al revisar el libro de activos fijo (hoja Excel control de activos), se presenta un valor en libros de S/. 68,422.26, siendo este rubro el detalle que se muestra en el cuadro N° 04 Valor del activo Fijo.

Para el detalle de Activos fijos cuadro N° 07 solo se toma en cuenta el valor de los activos fijos, sin considerar la depreciación y dos activos fijos, en tal sentido crea incertidumbre en el valor, es por ello se recurre a las fuentes de información como son los comprobantes por la adquisición de estos, lo relacionado a las mejoras, detalle y registro de desembolsos por activos fijos en el registro de compras. Las presentaciones en los diferentes estados financieros son prueba de su tratamiento contable errado; los activos de algún modo han necesitado de mantenimiento y cambio o reemplazo de piezas y partes, lo mismo que la venta de activos, situaciones que no se han mostrado en su valorización.

El tratamiento de la cuenta Inmueble Maquinaria y Equipo, tiene relación con la sección 17 de Propiedad Planta y Equipo, el cual debe observar la sección 27 para el tratamiento del deterioro del valor de los activos, y lo relacionado a la sección 10 de políticas contables, estimaciones y errores.

#### CUADRO N° 4 VALOR DEL ACTIVO FIJO

CTA	CONCEPTO	Fch. Adq.	V. Historico	% Dep	Depreciación	Depreciación acumulada 2013	Total
33.4	Unid. Transp	Nov 2011	25,423.73	20%	5,084.75	10,169.49	15,254.24
34.4	Unid. Transp	Nov 2010	16,949.15	20%	3,825.81	11,477.42	5,471.73
33.4	Unid. Transp	Nov 2013	42,372.88	20%	8,474.58	8,474.58	33,898.30
<b>Total Unidades de Transporte</b>			<b>84,745.76</b>		<b>17,385.13</b>	<b>30,121.49</b>	<b>54,624.27</b>
33.5	Escritorio	May 2009	1,000.00	10%	100.00	400.00	600.00
33.5	Sillón	May 2009	500.00	10%	50.00	200.00	300.00
33.5	Archivador	May 2009	500.00	10%	50.00	200.00	300.00
<b>Total Muebles y Enseres</b>			<b>2,000.00</b>		<b>200.00</b>	<b>800.00</b>	<b>1,200.00</b>
33.6	Computadora	Mayo 2009	3,000.00	25%	750.00	3,000.00	-
33.6	Eq. Sonido	Mayo 2011	14,820.57	10%	1,482.06	2,964.11	11,856.46
33.6	Computadora	Mayo 2011	1,483.05	25%	370.76	741.53	741.53
<b>Total Equipos Diversos</b>			<b>19,303.62</b>		<b>2,602.82</b>	<b>6,705.64</b>	<b>12,597.98</b>
<b>TOTAL GENERAL</b>			<b>106,049.38</b>		<b>20,187.95</b>	<b>37,627.13</b>	<b>68,422.26</b>

Fuente: libro de activo fijo empresa LTG SAC

Detalle del libro de activos que muestra su valor contable y la depreciación, y que este valor no es el que se muestra en el estado de situación financiera, sin embargo se busca darle un valor real a los activos fijos y considerar los aspectos de las NIIF.

#### CUADRO N° 5

##### INSUMOS DE MANTENIMIENTO EN INVENTARIOS

DESCRIPCIÓN	CANT	DOLARES	T.C.	SOLES
Aceite para motor 15w /40 ci 4 plus premium	3	192	2.50	480.00
filtro de aceite DONP559000LA	3	26	2.45	63.70
elemento filtro de combustible	3	12.43	2.30	28.59
Filtro de aire primario 9200	3	43.93	2.80	123.00
Filtro de aire secundario 9200	3	21.03	2.90	60.99
Articulos electricos				235.00
microfono con cable Samson				436.44
Cabezas moviles proligh	1	1400	2.35	3,290.00
Kabucky c/case d/co	1	290	2.90	841.00
				5,558.72

Fuente: elaboración propia

Existen insumos para la realización del mantenimiento de los activos y es por ello se detalla para su tratamiento contable y establecer el costo o gasto de los mismos.

### CUADRO N° 6

#### MEJORAS REALIZADAS A LOS ACTIVOS FIJOS

DESCRIPCION	AÑO	VALOR
Unid. Transp	Nov 2011	8,156.12
Unid. Transp	Nov 2010	9,648.88
Computadora	Mayo 2009	1,200.30
Eq. Sonido	Mayo 2011	1,250.00
		<b>20,255.30</b>

Fuente: elaboración propia

Para el normal uso de los activos necesita de mantenimiento, mejoras y de reemplazo de piezas es por ello se ha considerado a fin de tomarlo en cuenta en el costo o gasto del valor de los activos

### CUADRO N° 7

#### DETALLE DE ACTIVOS PARA EL ESTADO DE SITUACION FINANCIERA

CTA	CONCEPTO	Fch. Adq.	V. Historico	% Dep
<b>331</b>	<b>Maq y e. explot</b>		4,745.76	10%
<b>Total Maquinarias y equipo de Exp</b>			<b>4,745.76</b>	
33.4	Unid. Transp	Nov 2011	42,372.88	20%
33.4	Unid. Transp			20%
<b>Total Unidades de Transporte</b>			<b>42,372.88</b>	
33.5	Escritorio	May 2009	1,000.00	10%
33.5	Sillón	May 2009	500.00	10%
33.5	Archivador	May 2009	500.00	10%
<b>Total Muebles y Enseres</b>			<b>2,000.00</b>	
33.6	Computadora	Mayo 2009	3,000.00	25%
33.6	Eq. Sonido	Mayo 2011	14,820.57	10%
33.6	Computadora	Mayo 2011	1,483.05	25%
<b>Total Equipos Diversos</b>			<b>19,303.62</b>	
<b>TOTAL GENERAL</b>			<b>68,422.26</b>	

Detalle encontrado en la información sobre activos de la empresa, lo cual creo la duda respecto a su valor que se muestra como una prueba de los errores de apreciación y de control, como son el valor de activos que no se consideraron en el cuadro N° 04 (unidades de transporte del año 2011 y 2010); sin embargo ambos cuadros llegan al mismo valor, estos errores se corregirán para mostrar su valor razonable y darle confianza a los estados financieros, respecto a su valor de los activos fijos.

#### 4.2.2.2. DISEÑO

Para pymes se debe tener en cuenta la sección 27.

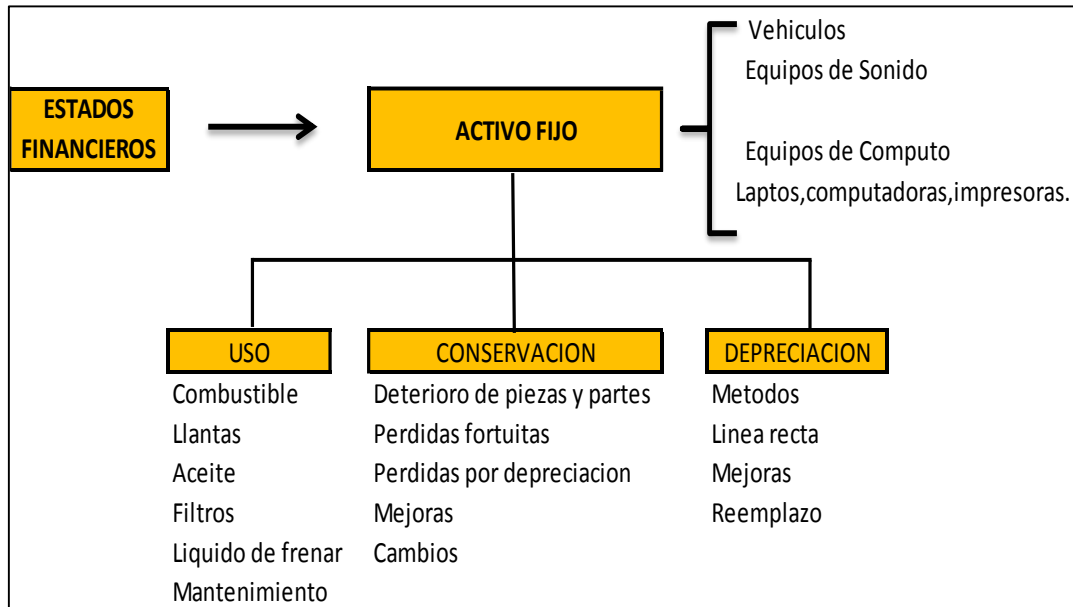
En el párrafo 6 señala que las propiedades de planta y equipo, son activos tangibles para su uso en la producción de bienes y servicios; esperando usarse durante más de un período.

Párrafo 7: para el caso de su **reconocimiento**, es necesario que se obtenga beneficios económicos futuros y que además pueda medirse con fiabilidad, además trata del cambio de las piezas de repuestos, equipos auxiliares, y equipo de reserva conforme a lo estipulado al párrafo 6.

En cuanto a los costos posteriores, conforme al párrafo 12 que señala el **costo de mantenimiento diario**, los componentes de reemplazo que se realizan diariamente y si su costo es menor, aun cuando sea para la reparación y conservación no se reconocerá como activo, siendo considerado como gasto.

En el párrafo 70 los costos derivados de la sustitución de una parte del activo, señala que se deberá **rebajar el valor** de la parte sustituida, si no fuera practicable, la entidad determinará el importe del elemento sustituido, en todo caso podrá utilizar el costo de la sustitución como indicativo.

**Figura N° 02**  
**Diseño para el manejo de Inventarios**



Fuente: Elaboración propia

Párrafo 50, hace referencia respecto al valor residual y a la depreciación, y en el párrafo 53, considera que la depreciación se determina después de deducir el valor residual

$$\text{DEPRECIACION} = \frac{\text{Valor del activo} - \text{Valor residual}}{\text{Número de años}}$$

Para el valor residual es importante la actualización del valor del activo, tomando en cuenta las mejoras, y las piezas de reemplazo, para que a partir de allí se pueda determinar el valor residual, sin embargo para el caso se está considerando un 5% para el valor residual como un intento inicial del valor, el párrafo 17.19 de la NIIF para Pymes recomienda revisar el valor residual de acuerdo al valor de mercado, como se tiene diferentes años, habría que conocer el valor de los activos en el mercado para hacer las correcciones al inicio de cada periodo económico y de esa manera tener un valor más razonable del activo fijo.

#### 4.2.2.3 IMPLEMENTACION

La presentación de la cuenta inmueble maquinaria y equipo en el estado de situación financiera sería de la siguiente manera:

#### Presentación de la información para Inmueble maquinaria y Equipo:

<b>Valor del Inmueble maquinaria y Equipo</b>	S/. 58,263.93
<b><u>Ajuste:</u></b>	
- Mejoras del inmueble Maquinaria y equipo (Véase en el cuadro N°08)	20,255.00
- Por la corrección en el valor residual (Véase en la pg. 58)	8,972.69
- Por el reemplazo de piezas (Véase en el cuadro N°08)	(12,408.50)
- Por la depreciación del reemplazo (Véase en el cuadro N°08)	12,408.50
- Por la corrección de la depreciación (Véase en la pg. 58)	( 2,212.30)
<b>VALOR NETO DE LAS MERCADERIAS</b>	<b><u>S/. 85,279.32</u></b>
<b>VALOR NETO DE LAS MERCADERIAS</b>	<b><u>S/. 85,279.32</u></b>

Explicación en notas a los estados financieros.

Como se puede observar en el Estado de Situación Financiera, en la parte del activo no corriente, su presentación es errónea dado el sinceramiento del valor de los activos fijos mostrados en el cuadro N° 4 VALOR DEL ACTIVO FIJO.



### CUADRO N° 08

#### ACTUALIZACION DE INMUEBLE MAQUINARIA Y EQUIPO

DETALLE	En libro de Activos fijos	Mejoras	Retiro por reemplazo	Valor Residual	Depreciación Período	Depreciación Acumulada	ACTIVO FIJO NETO
Unid. Transporte nov 2010	25,423.73	8,156.12	-4,254.50	-1,271.19	-5,610.83	-16,832.50	11,221.67
Unid. Transporte nov 2011	16,949.15	9,648.88	-5,675.90	-847.46	-4,014.93	-8,029.87	12,044.80
Unid. Transporte nov 2013	42,372.88						42,372.88
Escritorio mayo 2009	1,000.00			-50.00	-95.00	-380.00	570.00
Sillón mayo 2009	500.00			-25.00			25.00
Archivador mayo 2009	500.00			-25.00			25.00
Computadora mayo 2009	3,000.00	1,200.00		-150.00	-1,012.50	-4,050.00	150.00
Equipo sonido mayo 2011	14,820.57	1,250.00	-2,478.10	-741.03	-1,285.14	-2,570.29	10,281.15
Computadora mayo 2011	1,483.05			-74.15	-352.22	-704.45	704.45
	<b>106,049.38</b>	<b>20,255.00</b>	<b>-12,408.50</b>	<b>-3,183.83</b>	<b>-12,370.64</b>	<b>-32,567.10</b>	<b>77,394.95</b>

Fuente elaboración Propia

Con la información presentada en el cuadro N° 04 sobre el valor de activo fijo se muestra el valor neto de los activos fijos; pero que no se ha tomado en cuenta las mejoras que se realizan, el reemplazo de las piezas y partes en los activos fijos. Para dicho efecto en el cuadro N° 12 se contempla el valor neto real del activo fijo, el cual debe ser ajustado.

**Valor del activo fijo para regularizar al 31/12/2014 las mejoras por S/. 20,255.**

<b>33 INMUEBLES MAQUINARIA Y EQUIPO</b>	20,255.00	
333 Maquinarias y equipos de explotación.		
336 Equipos diversos		
3361 Equipo de procesamiento de Inf.		
3363 Otros equipos		
<b>40 TRIBUTOS, CONTRAPREST. Y APORTES AL SIST. DE PENS. Y DE SALUD POR PAGAR</b>	3,645.90	
401 Gobierno Central		
4011 Impuesto general a las ventas		
<b>46 CUENTAS POR PAGAR DIVERSAS - TERC.</b>		23,900.90
465 Pasivos por compra de activos inmov. por las compras para mejorar el activo		

Fuente elaboración Propia

Las mejoras, se dan porque el activo de alguna manera no está generando ingresos suficientes, para ello debe hacerse un remplazo de piezas y partes.

Por la cancelación de las mejoras

<b>46 CUENTAS POR PAGAR DIVERSAS - TERC.</b>	23,900.90	
465 Pasivos por compra de activos inmov.		
<b>10 EFECTIVO Y EQUIVALENTES DE EFECTIVO</b>		23,900.90
104 Cuentas corrientes e instituciones financ.		
1041 ctas ctes operativas		
por la cancelación de las mejoras		

Fuente elaboración Propia

**Valor del activo fijo (retiro por remplazo) al 31/12/2014 ... S/. 12,408.50**

<b>39 DEPRECIACIÓN, AMORTIZACIÓN Y AGOTAMIENTO</b>	12,408.50	
391 Depreciación acumulada		
3913 Inmuebles, maquinaria y equipo		
Costo		
39133 Equipo de transporte		
39135 Equipos diversos		
<b>33 INMUEBLES MAQUINARIA Y EQUIPO</b>		12,408.50
333 Maquinarias y equipos de explotación.		
336 Equipos diversos		
por la baja de las partes sustituidas		

Fuente elaboración Propia

**Valor de la Depreciación al 31/12/2014 ..... S/. 12,370.64**

	Transp 2010	Transp 2011	Escritorio	COMP 2009	EQUIPO S.2011	COMP 2011	TOTAL
Valor del activo fijo	29,325.35	20,922.13	1,000.00	4,200.00	13,592.47	1,483.05	70,523.00
Valor residual	-1,271.19	-847.46	-50.00	-150.00	-741.03	-74.15	-3,133.83
Base imponible	28,054.16	20,074.67	950.00	4,050.00	12,851.44	1,408.90	73,656.83
Depreciación año 2010			95.00	1,012.50			
Depreciación año 2011	5,610.83		95.00	1,012.50			
Depreciación año 2012	5,610.83	4,014.93	95.00	1,012.50	1,285.14	352.22	
Depreciación año 2013	5,610.83	4,014.93	95.00	1,012.50	1,285.14	352.22	
	<b>16,832.50</b>	<b>8,029.87</b>	<b>380.00</b>	<b>4,050.00</b>	<b>2,570.29</b>	<b>704.45</b>	<b>32,567.10</b>
<b>ACTIVO NETO</b>	11,221.67	12,044.80	570.00	-	10,281.15	704.45	34,822.07

Fuente elaboración Propia

Los datos que se consignan en el cuadro de inmueble Maquinaria y equipo y el cuadro de la depreciación inmueble maquinaria y equipo. Se regularizan en los siguientes asientos contables.

Depreciación considerando valor residual .....	12,370.64
Depreciación en los estados financieros .....	<u>10,158.34</u>
<b>DIFERENCIA POR AJUSTAR</b>	<b>2,212.30</b>

<b>68 VALUACIÓN Y DETERIORO DE ACTIVOS Y PROVISIONES</b>		2,212.30	
684 Valuación de activos			
<b>39 DEPRECIACIÓN, AMORTIZACIÓN Y AGOTAMIENTO</b>			2,212.30
391 Depreciación acumulada por las actualizaciones del valor			

<b>Valor del activo Neto al 31/12/2014 .....</b>	<b>Si. 77,394.95</b>
Valor activos fijos considerando valor residual .....	77,394.95
Valor activos fijos estados financieros .....	<u>68,422.26</u>
<b>DIFERENCIA POR AJUSTAR</b>	<b>8,972.69</b>

<b>33 INMUEBLES MAQUINARIA Y EQUIPO</b>		8,972.69	
333 Maquinarias y equipos de explotación.			
336 Equipos diversos			
<b>59 RESULTADOS ACUMULADOS</b>			8,972.69
591 Utilidades			
activos fijos considerando valor residual	77,394.95		
activos fijos estados financieros	<u>68,422.26</u>		
Valor neto actualizado	<b>8,972.69</b>		
por las actualizaciones del valor			

### 4.2.3 PATRIMONIO

#### 4.2.3.1. DIAGNÓSTICO

Para la presentación del patrimonio se puede distinguir el rubro de resultados acumulados, capital social, este preocupa porque la empresa sin tener un registro de incremento del capital social ha elevado este monto como se muestra en el estado financiero del 2014 en años anteriores fue de S/. 30,000 nuevos soles y actualmente es de S/. 85,000, como se muestra en el siguiente cuadro:

<u>PATRIMONIO</u>	
<b>Capital social</b>	85,000.00
<b>Capital Adicional</b>	
<b>Resultados Acumulados (positivo)</b>	220,130.45
<b>Resultados del ejercicio 2013</b>	<u>146,403.88</u>
<b>TOTAL PATRIMONIO NETO</b>	<u><b>451,534.33</b></u>

Los estados financieros que se han analizado están hechos con fines de declaración de impuestos más no con fines de conocer el rendimiento que la organización ha logrado por la gestión y la utilización de fondos para mostrar el rendimiento de los activos y el valor de la utilidad neta.

#### CUADRO N° 9 COMPOSICION DEL CAPITAL SOCIAL

<b>Valor del Capital Social</b>	S/. 30,000.00
<b><u>Ajuste:</u></b>	
+ Mas la ampliación de capital	55,000.00
+ Más Resultados Acumulados	220,130.45
+ Mas el resultado del ejercicio	146,403.88
- Menos las pérdida por inventario	(7,377.69)
- Menos la pérdida por reemplazo	<u>(12,458.50)</u>
<b>VALOR NETO DEL PATRIMONIO.</b>	<u><b>S/. 431,698.14</b></u>

Fuente: elaboración propia

### CUADRO N° 10

#### INFLUENCIA DEL ACTIVO FIJO EN EL PATRIMONIO (EN NUEVOS SOLES)

DETALLE	VALOR EN LIBROS	RETIRO POR REEMPLAZO	MEJORAS	NUEVO VALOR
Unidad Transporte 2011	15,254.24	(4,254.50)	8,156.12	19,155.86
Unidad Transporte 2010	5,471.73	(5,675.90)	9,648.88	9,444.71
Computadora	0.00	0.00	1,200.00	1,200.00
Equipo. sonido	11,856.46	(2,478.10)	1,250.00	10,628.36
	<b>32,582.43</b>	<b>(12,408.50)</b>	<b>20,255.00</b>	<b>S/. 40,428.93</b>

Se muestra la pérdida por reemplazo y conocer su influencia del activo fijo que repercute en el patrimonio de la empresa.

### CUADRO N° 11

#### INFLUENCIA DEL INVENTARIO EN EL PATRIMONIO

DETALLE	VALOR
Mercaderías por pérdidas de Envases y líquidos	<b>5,124.60</b>
Mercaderías en desmedro	<b>2,253.09</b>
<b>TOTAL</b>	<b>S/. 7,377.69</b>

El presente cuadro refleja la pérdida por inventario y que influye en el patrimonio de la empresa.

#### 4.2.3.2. DISEÑO DEL PATRIMONIO

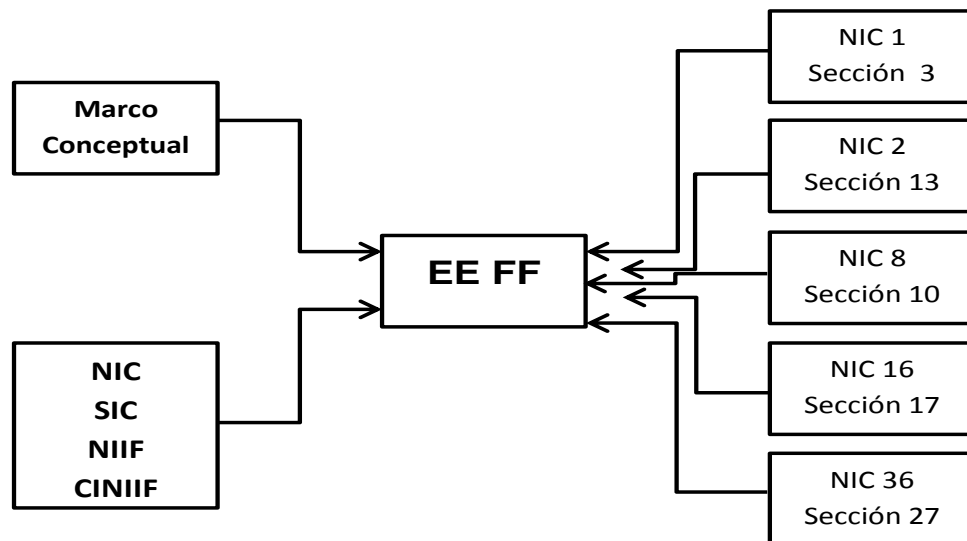
El diseño de la propuesta profesional para la presentación de los estados financieros de propósito general, en tal sentido sean comparables y los requerimientos para la presentación de los estados financieros, que sirven de guías para determinar su estructura y requisitos mínimos sobre su contenido, se detalla a continuación:

##### a) Presentación del capital y reservas

El capital y las reservas se desagregarán en varias clases, tales como capital suscrito y pagado, el tratamiento de los resultados acumulados ya sea por capitalización o distribución de los dividendos declarados por junta

general de accionista o por registro del libro de juntas ordinarias o extraordinarias que corroboran los acuerdos realizados.

Como fuente de información se utilizaran las NIIF pymes y las NIIF completas para la determinación y aplicación de los rubros de la situación financiera, como se muestra en el siguiente diagrama:



*Fuente: Elaboración propia*

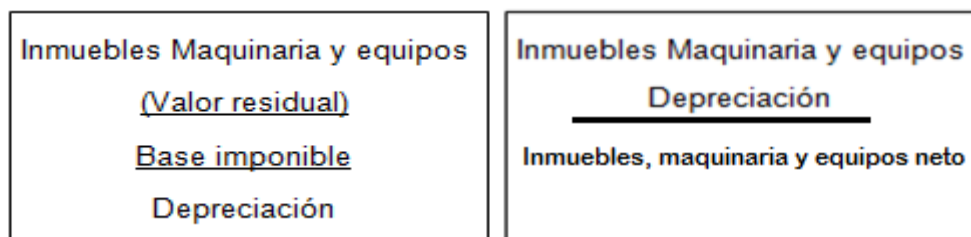
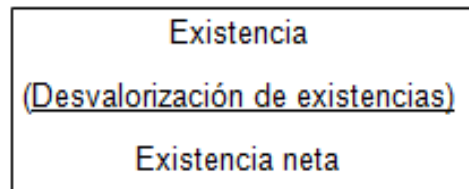
## b) Presentación razonable y cumplimiento de las NIIF

Para presentar razonablemente la situación financiera y el rendimiento financiero, así como los flujos de efectivo de una entidad se requiere la presentación fidedigna de los efectos de las transacciones, así como de otros sucesos y condiciones, de acuerdo con las definiciones y los criterios de reconocimiento de activos, pasivos, ingresos y gastos establecidos en el Marco Conceptual. Para la empresa existen suficientes dudas de su razonabilidad es por ello se tomara en cuenta los aspectos referente a su razonabilidad.

Una entidad cuyos estados financieros cumplan las NIIF efectuará, en las notas, una declaración, explícita y sin reservas, de dicho cumplimiento. Para establecer si se cumple con los requerimientos de las NIIF Pymes.

Se logrará una presentación razonable cumpliendo con las NIIF Pymes:

- La NIC 1 para la presentación de los estados financieros, conforme a la sección 3 que describe la NIIF Pyme.



- Para la selección y aplicación de las políticas contables de acuerdo con la NIC 8 Políticas Contables, cambios en las estimaciones contables y errores. La NIC 8 (sección 10 NIIF Pyme), establece una jerarquía normativa.
- NIF para Pymes en la sección 10 que formula: En la medida que un cambio en una estimación contable dé lugar a cambios en activos y pasivos, o se refiera a una **partida de patrimonio**, deberá ser reconocido ajustando el valor en libros de la correspondiente partida de activo, pasivo o patrimonio en el periodo en que tiene lugar el cambio.
- NIIF para Pymes sección 3, y párrafo 7 de la NIC 1 que señala en las notas que contienen información adicional a la presentada en el estado de situación financiera, estados del resultado del ejercicio y otro resultado integral, estado del resultado separado (cuando se presenta), estado de cambios en el patrimonio y estado de flujos de efectivo. Las notas suministran descripciones narrativas o desagregaciones de partidas presentadas en esos estados e información sobre partidas que no cumplen las condiciones para ser reconocidas en ellos; un ejemplo es la que se presenta como consecuencia de la revaluación de Activos fijos.

**Figura N° 03**  
**Diseño para el Patrimonio Neto**



Fuente: Elaboración propia

#### 4.2.3.3. IMPLEMENTACION

La Implementación de la propuesta profesional para la presentación razonable de los estados financieros en cuanto al patrimonio se detalla a continuación:

##### Presentación del patrimonio

<b>Valor del patrimonio</b>	S/. 220,130.45
<b>Ajuste:</b>	
- Por la depreciación corregida	2,212.30
- Por la actualización del valor del activo fijo.	8,972.69
- <b>VALOR NETO DEL PATRIMONIO</b>	<u>S/. 231,315.44</u>

Las NIIF para las Pymes es una pieza clave en el proceso de armonización contable. Esta realiza una descripción de los pasos seguidos para su aplicación en las Pymes.



## **COMENTARIO GENERAL:**

La estructura de la NIIF para las PYMES supone un cambio relevante en relación con las NIIF Completas: se pasa de un conjunto de normas individuales a un documento único que contiene todos los temas a tratar organizados por secciones. Además, el volumen de la norma ha sido sustancialmente reducido. Para ello, se ha simplificado la redacción, excluido opciones de política contable, rebajado cuantiosamente los requerimientos de revelación y eliminado algunas cuestiones tratadas en las NIIF Completas.

Explica la presentación razonable de los estados financieros, los requerimientos para el cumplimiento de la NIIF para las PYMES y qué es un conjunto completo de estados financieros. Se establecen los requerimientos de reconocimiento, medición e información a revelar para transacciones y otros sucesos. El objetivo de los estados financieros es suministrar información acerca de la situación financiera, del rendimiento financiero y de los flujos de efectivo de una entidad, que sea útil a una amplia variedad de usuarios.

#### 4.2.4. COMPARACION DE LOS RESULTADOS

Distribuidora de Servicios Generales LTG SAC				
AL 31 DE ENERO DEL 2014 ( EN NUEVOS SOLES )				
CUENTA	SALDO	AUMENTOS	DISMINUC.	N. SALDO
<b>Activos</b>				
<b>Activos Corrientes</b>				
Efectivo y Equivalentes al Efectivo	463,857	1,595.18	-27,505.84	437,946.46
Cuentas por Cobrar Comerciales (neto)				-
Otras Cuentas por Cobrar (neto)				-
Cuentas por Cobrar a Entidades Relacionadas	-			-
Anticipos	12,456			12,455.86
Inventarios	78,263		-6,025.84	72,236.70
Activos Biológicos				-
Activos por Impuestos a las Ganancias	150,440			150,440.00
Otros Activos no financieros	0			-
<b>Total Activos Corrientes</b>	<b>705,016</b>			<b>673,079.02</b>
<b>Activos No Corrientes</b>				
Otros Activos Financieros	0			-
Otras Cuentas por Cobrar				-
Propiedades, Planta y Equipo (neto)	58,264	41,636.19	-14,620.80	85,279.32
Activos intangibles distintos de la plusvalía	0			-
Activos por impuestos diferidos	0			-
Plusvalía	0			-
<b>Total Activos No Corrientes</b>	<b>58,264</b>			<b>85,279.32</b>
<b>TOTAL DE ACTIVOS</b>	<b>763,279</b>			<b>758,358.34</b>
<b>Pasivos y Patrimonio</b>				
<b>Pasivos Corrientes</b>				
Otros Pasivos Financieros				-
Cuentas por Pagar Comerciales	198,083			198,083.40
Otras Cuentas por Pagar	30,576	-16,106.10		14,469.76
Ingresos diferidos	0			-
Provisión por Beneficios a los Empleados	0			-
Otras provisiones	0			-
Pasivos por Impuestos a las Ganancias				-
<b>Total Pasivos Corrientes</b>	<b>228,659</b>			<b>212,553.16</b>
<b>Pasivos No Corrientes</b>				
Otros Pasivos Financieros	83,086			83,085.86
Cuentas por pagar comerciales y otras cuentas	0			-
Otros pasivos no financieros	0			-
<b>Total Pasivos No Corrientes</b>	<b>83,086</b>			<b>83,085.86</b>
<b>Total Pasivos</b>	<b>311,745</b>			<b>295,639.02</b>
<b>Patrimonio</b>				
Capital Emitido	85,000			85,000.00
Primas de Emisión	0			-
Otras Reservas de Capital	0			-
Resultados Acumulados	220,130	11,184.99		231,315.44
Resultados del ejercicio	146,404			146,403.88
<b>Total Patrimonio</b>	<b>451,534</b>			<b>462,719.32</b>
<b>TOTAL PASIVO Y PATRIMONIO</b>	<b>763,279</b>			<b>758,358.34</b>

### Distribuidora de Servicios Generales LTG SAC

ESTADO DE RESULTADO AL 31 DE ENERO DEL 2014 ( EN NUEVOS SOLES )

	SALDO	AJUSTE	NUEVO SALDO
<b>Ingresos de actividades ordinarias</b>	<b>3,387,345</b>		<b>3,387,345</b>
Costo de Ventas	-3,032,941	8,279	-3,024,662
<b>Ganancia (Pérdida) Bruta</b>	<b>354,404</b>		<b>362,683</b>
Gastos de Ventas y Distribución	-150,339		-150,339
Gastos de Administración	-79,738	-9,631	-89,369
Ganancia (Pérdida) de la baja en Activos Financieros medidos al Costo Amortizado			
Otros Ingresos Operativos		1,352	1,352
Otros Gastos Operativos			
Otras ganancias (pérdidas)			
<b>Ganancia (Pérdida) por actividades de operación</b>	<b>124,326</b>		<b>124,326</b>
Ingresos Financieros	3018.37		3,018
Gastos Financieros			
Diferencias de Cambio neto			
Otros ingresos (gastos) de las subsidiarias, negocios conjuntos y asociadas	16,949		16,949
Ganancias (Pérdidas) que surgen de la Diferencia entre el Valor Libro Anterior y el Valor Justo de Activos Financieros Reclasificados Medidos a Valor Razonable			0
Diferencia entre el importe en libros de los activos distribuidos y el importe en libros del dividendo a pagar			
<b>Resultado antes de Impuesto a las Ganancias</b>	<b>144,294</b>	<b>0</b>	<b>144,294</b>
Gasto por Impuesto a las Ganancias			
Ganancia (Pérdida) Neta de Operaciones Continuas	2,110	2,110	2,110
Ganancia (pérdida) procedente de operaciones discontinuadas, neta del impuesto a las ganancias			
<b>Ganancia (Pérdida) Neta del Ejercicio</b>	<b>146,404</b>	<b>2,110</b>	<b>146,404</b>
<b>Ganancias (Pérdida) por Acción:</b>			
<b>Ganancias (pérdida) básica por acción:</b>			
Básica por acción ordinaria en operaciones continuadas			
Ganancias (pérdida) básica por acción ordinaria			
Básica por Acción de Inversión en Operaciones Continuas			
Ganancias (Pérdida) Básica por Acción Inversión			
<b>Ganancias (pérdida) diluida por acción:</b>			
Diluida por acción ordinaria en operaciones continuadas			
Diluida por acción ordinaria en operaciones discontinuadas			
Ganancias (pérdida) diluida por acción ordinaria			
Diluida por Acción de Inversión en Operaciones Continuas			
Diluida por Acción de Inversión en Operaciones Discontinuas			
Ganancias (Pérdida) Diluida por Acción Inversión			
Otro resultado integral		11,185	11,185
<b>Ganancia (Pérdida) Neta del Ejercicio</b>			<b>157,589</b>

## **CAPÍTULO 5. MATERIALES Y MÉTODOS**

### **5.1 Tipo de diseño de investigación.**

La investigación desarrollada es de tipo cuasi experimental

### **5.2 Material de estudio.**

#### **5.2.1 Unidad de estudio.**

Información Financiera

#### **5.2.2 Población.**

Información Financiera de la empresa Distribuidora LTG SAC.

#### **Muestra.**

Información Financiera del período 2014 de la Empresa Distribuidora LTG SAC.

### **5.3 Técnicas, procedimientos e instrumentos.**

#### **5.3.1 Para recolectar datos.**

- **Fichaje:**

Se empleara con la finalidad de registrar información y ordenar la información obtenida de libros revistas, cometarios, que servirán para el desarrollo de la investigación.

- **El análisis de contenido:**

Permitirá reducir los contenidos a partir de lecturas, mapas conceptuales, ordenando y sistematizar cualquier tipo de información acumulado que se haya obtenido durante la investigación, se busca respuestas a las inquietudes que se puedan obtener a partir de la investigación o valores correspondientes a variables que se investigan en función de un problema.

### 5.3.2 Para analizar información.

#### 5.3.2.1. Hojas de cálculo

Para procesar información para datos cuantitativos y analizar información comparativa, estadística, gráficos

#### 5.3.2.2. Información bibliográfica

Análisis de información de fuentes de información especializada.

#### 5.3.2.3. Instrumentos de investigación

##### **Fichas bibliográficas:**

Son fichas pequeñas, destinadas a anotar meramente los datos de un libro o artículo. Estas fichas se hacen para todos los libros o artículos que eventualmente pueden ser útiles a la investigación, no solo para los que se han encontrado físicamente o leído.

##### **Guía de análisis de contenido:**

Es un conjunto de procedimientos interpretativos de productos comunicativos (mensajes, textos o discursos) que proceden de procesos singulares de comunicación previamente registrados, y que, basados en técnicas de medida, a veces cuantitativas (estadísticas basadas en el recuento de unidades), a veces cualitativas (lógicas basadas en la combinación de categorías) tienen por objeto elaborar y procesar datos relevantes sobre las condiciones mismas en que se han producido aquellos textos, o sobre las condiciones que puedan darse para su empleo posterior.

##### **Procedimiento**

**Aplicación piloto:** En este procedimiento se aplica para evaluar resultados previos en base a todos los argumentos del marco teórico, que se presenta en el proyecto de investigación.

**Selección información:** En este procedimiento se selecciona información relevante, respecto a las normas internacionales de

información Financiera que comprende Las NIC, SIC, NIIF y las CINIIF, aplicables a nuestra investigación.

**Recolección información:** En este procedimiento se recaba toda la información desde portales Web, seminarios, conferencias relacionados con el tema de Investigación, libros, revistas especializadas, aporte de expertos en entrevistas video transmitido.

**Presentación resultados:** En este procedimiento se muestran el trabajo de investigación que es plasmada en el informe de investigación, considerando los objetivos diagnosticado, desarrollado, comentado y comparado con la información que se seleccionó y recolecto.

**Discusión resultados:** En este procedimiento se analizan y discuten los resultados presentados, por objetivos específicos, para mostrar los aportes de la investigación y los aspectos que pueden servir para futuras investigaciones.

**Elaboración de conclusiones y sugerencias:**

Luego de discutir los resultados se realiza la conclusión arribadas de la investigación y las sugerencias para tomar en cuenta como aportes para empresa y las consideradas importantes para el investigador.

## CAPÍTULO 6. RESULTADOS

### 6.1. RESULTADOS DEL DIAGNÓSTICO

Análisis de la realidad actual de la empresa de acuerdo a lo estipulado en las NIIF para pymes, desde la presentación de la situación económica y financiera. Se ha considerado por la naturaleza de su operatividad tres aspectos importantes: las mercaderías, inmueble maquinaria y equipo, y el patrimonio.

#### 6.1.1. Mercaderías

- En la cuenta de mercaderías (existencias) en el diagnóstico se encontró los siguientes problemas (Mercaderías en mal estado por rotura de envases y pérdidas de líquido, además del desmedro) que hicieron variar el valor de los mismos en 7.70%.

CUENTA	ANTES	DESPUES	VARIACION	%
Mercaderías	78,262.54	72,236.70	6,025.84	7.70%

#### 6.1.2. Inmueble, Maquinaria y Equipo

El valor de la cuenta de Inmueble maquinaria y equipo se encontró de la siguiente manera: mejoras realizadas por un valor de S/. 20,255.30 y una depreciación mal efectuada conforme se ha presentado en cuadro N° 04 cuyo valor aparece por un monto de S/. 20,187.95 y en el estado de situación financiera es de S/. 10,158.34, la variación del valor por corregir, por lo cambios ocurridos es de 14.94% como incremento del valor, efecto que se realiza sin considerar la aplicación de la NIIF Pymes.

Valor en el estado de situación Financiera .....	68,422.26
Depreciación del ejercicio .....	<u>(10,158.34)</u>
<b>VALOR ACTIVO FIJO NETO .....</b>	<b>S/. 58,263.92</b>

CUENTA	ANTES	DESPUES	VARIACION	%
Inmueble Maquinaria y equipo	68,422.26	88,677.56	20,255.30	29.60%

Valores que se deben tomar en cuenta para poder determinar correctamente la base imponible en la aplicación de las depreciaciones correspondientes.

### 6.1.3. Patrimonio

En cuanto al patrimonio no ha existido cambios pero la ocurrencia de los hechos en las mercaderías y en Inmueble maquinaria y equipo va a ocasionar ganancias o pérdidas que van a afectar el patrimonio.

## 6.2. RESULTADOS DEL DISEÑO

Para el diseño se toma la referencia de las normas Internacionales de Información Financiera (NIIF), de acuerdo a su aplicación respecto a:

### 6.2.1. Mercaderías

De acuerdo a la NIIF para pymes sección 13 Inventarios, sobre la adquisición de la mercadería se debe considerar el valor de adquisición, y los demás costos hasta ponerlos en condiciones aptos para su venta; además de ello los costos de almacenamiento, mercaderías que pueden haber sufrido deterioro del valor y que sea necesario la utilización del costo o el valor neto de realización, el menor y además las mercaderías que tienen que ser clasificadas en el gasto. Para un detalle mejor explicado quedaría así:

#### **MERCADERIAS**

\*Costo de adquisición.

Valor de facturación

Descuentos, rebajas y bonificaciones

Fletes (transporte)

Carguío (manipulación)

Gastos administrativos (movilidad, telefonía, gastos de representación)

Monta carga (servicios prestados por terceros)

\*Costo de almacenamiento

\*Gastos por deterioro del valor.

Mercadería obsoleta (VNR).

Mercadería en desmedro (VNR).



Mercadería Sobrante y faltante.

Perdida por ruptura de envases y, perdida de líquidos (GASTO) .

### 6.2.2. Activo Fijo

De acuerdo a la sección 17 NIIF para pymes Propiedad Planta y Equipo, la cantidad de costo que se debe tener en un activo fijo va desde el costo de adquisición hasta los costos necesarios para utilizarlo; y durante su uso se debe tomar en cuenta los costos de piezas y partes para reemplazarse o mejorarse, la depreciación por su uso y por la obsolescencia.

Los costos de insumos tales como combustibles, lubricantes, llantas, líquido de frenos y otros necesarios para su funcionamiento y que su costo no puede haberse utilizado por más de un periodo se considera gasto.

Para un mejor detalle quedaría de la siguiente manera:

\*Costo de adquisición

- Costo de instalación.
- Costo de mantenimiento.
- Mejoras.

\*Costo de uso

- Reemplazo.
- Depreciación.
- Insumo declarado como gastos.

### 6.2.3. Patrimonio

De acuerdo a la sección 3 NIIF para pymes, presentación de los estados financieros, en él se debe presentar de manera razonable, cumplir con la comparabilidad de acuerdo al marco conceptual de la NIIF, en ella se trata el capital suscrito, el capital adicional, las reservas, los resultados del ejercicio y los resultados provenientes de otro resultado integral. Para el diseño del patrimonio se toma en cuenta lo siguiente:

- Capital social suscrito y pagado.
- Ampliación de capital social.
- Pérdidas y ganancias por inventarios.
- Pérdidas y ganancias por propiedad planta y equipo.
- Resultado del ejercicio.
- Resultados acumulados.

### **6.3. RESULTADOS DE LA IMPLEMENTACIÓN**

#### **6.3.1. Mercadería**

Para el caso de la mercadería se aplicó la sección 13 inventarios, respecto al párrafo 13.19 y a los párrafos 27.2 que trata sobre el VNR y 27.4 que se ocupa de la reversión del VNR, todos estos párrafos sobre el deterioro del valor de los activos. Para el caso de análisis el VNR es de (901.24), a partir del costo de S/. 2,253.09 valor en desmedro y el precio de venta por un valor de S/. 1,351.85. Aspecto que se contabilizó por su venta y su costo de venta – desvalorización de la existencia.

En cuanto a la pérdida por roturas de envases y líquidos por un valor de S/. 5,124.60, habiéndose rebajado el valor contabilizado y a la vez cumplido lo que obliga la norma tributaria para el reconocimiento del gasto.

#### **6.3.2. Activo Fijo**

Para efectos del activo fijo se aplicó la sección 17 Propiedades, planta y equipo, sobre el párrafo 17.15 pérdidas por deterioro del valor acumuladas sobre los costos de mantenimiento, párrafo 17.16 depreciación respecto al desgaste por su uso, el valor residual, para los efectos del deterioro del valor de los activos en el párrafo 17.24 sobre cómo medir la pérdida por deterioro del valor, para presentar el informe a revelar respecto a los activos se contempla en el párrafo 17.31.

En cuanto al reconocimiento del gasto, párrafo 17.5, cuando se consumen y se espera utilizar a un plazo menor a un año y para el caso del reemplazo por pieza y partes párrafo 17.6 y los alcances de la baja del valor se deben considerar en los párrafos 17.27 y 17.30.

Al encontrar errores en el valor del activo presentado en el estado de situación financiera a raíz de un mal cálculo de la depreciación y de no haber considerado el valor residual como lo exige la norma en la presente investigación como se puede ver en el cuadro N° 07 Actualización de Inmueble Maquinaria y Equipo. A partir de este cuadro se contabilizó las mejoras por un valor de S/. 20,255, mediante esta mejora se reemplazó un

activo por un monto de S/. 12,408.50, la corrección del valor S/. 12,370.64 y un ajuste del valor S/. 2,212.30.

Una corrección del valor del activo fijo cuyo monto a ajustar se tuvo que realizar de la diferencia (77,394.95 – 68,422.26 = S/. 8,972.69).

### 6.3.3. Patrimonio

Para el caso del patrimonio se ha tenido que recurrir a la sección 3 presentación de los estados financieros, en el párrafo 3.2 presentación razonable respecto a presentación fiel de los efectos de las transacciones y el reconocimiento de los pasivos. Sobre el párrafo 3.12, respecto a la reclasificación de las partidas para que sean comparativos; sección 4 Estado de situación financiera, sobre el párrafo 4.2 sobre la información mínima en el estado de situación financiera en los importes del patrimonio. Sobre la composición del capital con una ampliación de S/. 55,000, la depreciación corregida por S/. 2,212.30, por valor presentado en el estado de situación financiera y la aplicación de la norma respecto al valor residual mejoras y rebajas del valor por reemplazo, y una actualización del valor por lo comentado por un importe de S/ 8,972.69

## 6.4. COMPARACIÓN DE RESULTADOS

Se presenta a continuación la comparación en la razonabilidad de la información financiera antes y después de la aplicación de las NIIFs..

### 6.4.1. MERCADERÍAS

En la sección 13 Inventarios, sobre la adquisición de la mercadería considera el valor de adquisición, y los demás costos hasta ponerlos en condiciones aptos para su venta; los costos de almacenamiento, mercaderías en deterioro y que se utilizara el valor de costo o el valor neto de realización, el menor y además las que se clasifiquen como gasto. Habiéndose aplicado la NIIF para pymes, se tiene lo siguiente:

NIIF PARA PYMES	ANTES	DESPUES	% VARIACION
SECCION 13 INVENTARIOS	78,262.54	72,236.70	7.70%

Los inventarios después de la implementación de las NIIF para pymes, tuvieron una variación del 7.70% debido a la aplicación de la NIIF Párrafos 13.19, 27.2, 27.4 como es el caso de las ventas utilizando el VNR (Valor neto de Realización) y el tratamiento de las pérdidas del inventario por desmedro y obsolescencia.

El valor razonable de los inventarios sería actualmente de S/. 72,236.70 cuyo valor debe presentarse en el estado de situación financiera, dado que este es un valor fidedigno, que será una medida correcta para los indicadores que utilice la empresa en la medición de rotación de los inventarios y para tomar mejores decisiones. En todo caso generó una pérdida del valor de los inventarios disminuyendo su valor.

#### 6.4.2 INMUEBLES MAQUINARIA Y EQUIPO.

En la sección 17 NIIF para pymes Propiedad Planta y Equipo, se considera la cantidad de costo del activo fijo, desde el costo de adquisición, los costos necesarios para utilizarlo; y durante su uso se debe tomar en cuenta los costos de piezas y partes para reemplazarse o mejorarse, la depreciación por su uso y por la obsolescencia. Los costos de insumos tales como combustibles, lubricantes, llantas, líquido de frenos y otros necesarios para su funcionamiento y que su costo no puede haberse utilizado por más de un periodo se considera gasto.

NIIF PARA PYMES	ANTES	DESPUES	% VARIACION
SECCION 17 PROPIEDAD PLANTA Y EQUIPO	68,422.26	85,279.32	24.64%

En inmuebles maquinaria y equipo después de la implementación de la NIIF para pymes tuvo una variación de 24.64% por la aplicación de la mejoras, la corrección del valor residual, por no tomar en cuenta el reemplazo de piezas, y la depreciación errada.

### 6.4.3. PATRIMONIO

En la sección 3, presentación de los estados financieros, sobre la presentación razonable, debe darse la comparabilidad de acuerdo al marco conceptual, considerar el capital suscrito, el capital adicional, las reservas, los resultados del ejercicio y los resultados provenientes de otro resultado integral.

NIIF PARA PYMES	ANTES	DESPUES	% VARIACION
SECCION 3 PRESENTACION DE LOS ESTADOS FINANCIEROS – CUENTA PATRIMONIO	451,534.33	431,698.14	4.39%

En la presentación de los estados financieros después de la implementación, el patrimonio tuvo una variación del 4.39% debido a las pérdidas por inventarios por un valor de S/. 7,377.69 y a las pérdidas por reemplazo de 12,458.50.

## CAPITULO 7. DISCUSIÓN DE RESULTADOS

Las contribuciones del trabajo de (Guamán Llumitaxi, 2011), *Análisis de las políticas contables en el periodo de transición previo a la implementación NIIF para pymes en carrocías Patricio Cepeda CIA LTDA año 2010* En su investigación utiliza las normas internacionales de Información Financiera (NIIF) para pymes. La adopción de las normas Internacionales de Información Financiera, para una empresa de carrocías, cuya supervisión está bajo el control de la superintendencia de compañías, en donde la empresa no cuenta con políticas que le permitan obtener estados financieros fiables para la toma de decisiones, debido a que no está enmarcada en los principios de contabilidad generalmente aceptados, su adopción se realiza por la carencia de políticas contables.

En el trabajo de (Senderovich , 2012), *Adopción de las NIIF para PYMES Impacto y apuntes al proceso comunicacional, la adopción de las NIIF para Pymes*, contribuye cuando se plantea como una verdadera oportunidad para armonizar criterios, y dar por finalizada la sensación de un algo de inadecuación entre las exigencias normativas y el contexto de aplicación. Entre los aspectos que contribuyen a que su adopción pueda ser propiciada y pueda generar aceptación y convencimiento, se destacan:

- a. Créditos por ventas y deudas comerciales: Introducción del concepto de transacción de financiación, que además de corresponderse con la realidad económica en un contexto de estabilidad monetaria, donde se financia para poder vender y no para vender un servicio financiero, establece que los créditos y deudas por operaciones comerciales con los plazos habituales del mercado (30/60/ 90 días), puedan mantenerse a valor nominal.
- b. Medición de bienes de uso: criterio de costo, neto de amortizaciones, y en su caso desvalorizaciones, por cuanto la Pyme, en general, no está en condiciones técnicas ni económicas, para aplicar un modelo de revaluación, que requiere mediciones periódicas, y que además, obligaría a una comparación con valor recuperable de carácter anual.
- c. Inversiones en bienes inmuebles: posibilidad de aplicación del valor razonable, cuando pueda determinarse con fiabilidad y a bajo costo, aunque no compartimos en absoluto, la imputación a resultados de las diferencias en la medición, que entendemos debieran

registrarse formando parte del resultado integral (ajuste al patrimonio neto- utilidades diferidas).

- d. Intangibles distintos del valor llave: se establece sin excepciones que tienen vida útil finita, y se presume para el caso en que no pudiera determinarse, que su vida útil es de diez años.
- e. Las definiciones en la medición de bienes de uso e intangibles distintos del valor llave, han posibilitado establecer que la comparación con valor recuperable, cuando no hubiere un valor llave asignado a la unidad generadora de efectivo, sólo se efectúe cuando se presenten indicios de desvalorización, sin menoscabar el criterio de evitar sobrevaloraciones de activos.

En el trabajo de (Veron Medina, 2012), *La implementación de las normas internacionales de información financiera (NIIF) en el MERCOSUR*, La NIIF 1 permite conocer en el balance de transición, la aplicación de alternativas por única vez (Apéndices C y D de la norma), para migrar de normas contables locales a las NIIF. Sirva como ejemplo la alternativa de utilizar el valor razonable como costo atribuido para medir la propiedad, planta y equipo (bienes de uso) y la posibilidad de no utilizar el valor razonable en la medición inicial de los activos y pasivos financieros, entre otros. Además todos los ajustes que se realicen en este estado financiero de transición se imputarán a los Resultados Acumulados, impactando de esta forma en el Patrimonio Neto de la empresa. De esta forma consideramos que el 1º año de aplicación de las NIIF resulta de interés por dos cuestiones:

- a. Los ajustes que se realicen en el balance de transición por la aplicación de las alternativas de la NIIF 1, impacta directamente en el Patrimonio Neto de la empresa. Así incide en los ratios tales como Return on Equity (ROE), el leverage, el market to book (MTB), y en el valor de la firma.
- b. La definición de la política contable en el balance de transición impacta en los futuros estados financieros y refleja las elecciones contables realizadas por la empresa en un nuevo marco normativo. De esta forma los estados financieros correspondientes al primer ejercicio bajo NIIF son el resultado de elecciones contables que inciden en el resultado de la empresa y en la cantidad de información divulgada. Así desde la perspectiva del mercado la cuantía del PN y la mayor o menor cantidad de información divulgada por la aplicación de las NIIF y sus alternativas en el 1º año de aplicación, no resultan indiferentes para el mercado e impactan en el valor de dichos títulos, a partir del

análisis fundamental. Además la transición de un marco normativo a otro puede evidenciar la existencia de prácticas contables conservadoras en la medición de los activos y pasivos como en el resultado

La adopción de las NIIF para pymes, resulta importante porque ha permitido la razonabilidad de las cuentas de mercaderías porque el costo de los productos, el deterioro del valor, el tratamiento de pérdidas han generado la solución de su tratamiento y de su costo, como es el caso del Activo fijo los costos de su composición, la determinación de la depreciación, el manejo de aspectos relacionados a los desembolsos generaron costo por su condición de importancia relativa y los desembolsos por el lado de los aspectos de relevancia se consideraron gasto, lo mismo que contribuyó a la correcta manera de realizar el tratamiento de las piezas que se cambian en los activos fijos, en la presentación patrimonial mediante la NIIF se generó pérdidas y ganancias que afectaron la situación patrimonial.

Para el caso (IASCF, 2009), de aplicación las mercaderías pérdidas por ruptura de envases y líquidos, desmedros, no se realizó el tratamiento contable por situaciones tributarias, en tal sentido el estado de situación financiera presentaba valores en la cuenta de mercaderías errados con una variación del 7.70% (pg. 74), debido a que no se provisiono estos acontecimientos.

En cuanto a la norma contable NIIF para pymes sección 13 Inventarios, se ha logrado mejorar su presentación razonable de las mercaderías. En tal sentido, se ha aplicado lo que la norma establece para el caso de mercaderías que pueden haber sufrido deterioro del valor y que sea necesario la utilización del costo o el valor neto de realización por S/. 901.24, el menor y además las mercaderías que tienen que ser clasificadas como gasto. Tal como se comprueba en las variaciones encontradas y corregidas en S/. 5,124.60, demostrando la importancia que tiene la aplicación de la NIIF para pymes.

Para su aplicación tributaria (Ministerio de Economía y Finanzas, 1999) de las mercaderías se tomó en cuenta lo relacionado a los efectos del impuesto general a las ventas sobre la restitución del crédito fiscal, las presunciones que norma (MEF, 2013) el código tributario, los gastos permitidos que considera el impuesto a la renta, mostrando la importancia que tiene los aspectos tributarios en el manejo de las existencias y las exigencias de su marco normativo, que en la investigación se tomó en cuenta, evitando



de este modo las contingencias que podrían haber generado multas por rectificaciones de declaraciones mensuales y la declaración anual (MEF, 2004) del impuesto a la renta .

Respecto a Propiedad planta y equipo, en la presentación estados financieros, su valor no se presenta fidedignamente debido a los aspectos relacionados al mantenimiento y cambio o reemplazo de piezas y partes por S/. 12,408.50, mejoras por S/. 20,255.30 y depreciación mal efectuada por 14.94%, falta de tratamiento adecuado de insumos para el uso diario de las unidades de transporte.

En cuanto la norma contable (The International Accounting Standards Committee Foundation, 2011), NIIF para pymes sección 17 Propiedad planta y equipo y la sección 27 de deterioro del valor, con la aplicación de estas normas se ha logrado la presentación razonable y fiabilidad de los mismos. En tal sentido, se ha aplicado lo que las normas establecen para el caso de activos fijos respecto a la corrección de la depreciación, las mejoras realizadas, insumos reconocidos como gasto según la sección 17 NIIF para pymes, su correcta aplicación de piezas y partes de reemplazo. Tal como se comprueba en el desarrollo de la presente investigación, demostrando la importancia que tiene la aplicación de la NIIF para pymes.

Respecto (The International Accounting Standards Committee Foundation, 2011) a la sección 3 NIIF para pymes presentación de los estados financieros, se determinó un error de presentación dado los efectos que se tuvieron en las existencias y en el activo fijo por depreciación S/. 2,212.30 y por actualización del activo fijo en S/. 8,972.69 como ya antes mencionado en el capítulo 4 de la presente investigación. En cuanto a la norma contable NIIF para pymes sección 3 Presentación de los estados financieros, la aplicación de esta norma se ha logrado la presentación razonable y fiabilidad de mismo. Se aplicó los efectos de las mercaderías como pérdida del inventario y por reemplazo que redujo el valor de patrimonio. En tal sentido, se ha aplicado lo que la norma estable, demostrando la importancia de su aplicación.

La adopción de las NIIF para pymes incide en la presentación razonable reflejado en la situación económica y financiera. En cuanto a la hipótesis se demuestra que su adopción permite a través del ajuste de diversas cuentas, que se formule información veraz que ayuda a la toma de decisiones.

## CONCLUSIONES

1. Se concluye que la determinación en la incidencia de la adopción para NIIF para Pymes si influye en la presentación razonable de la situación económica financiera, dado que la situación financiera tuvo que corregir valores errados que tuvieron incidencia en la norma y los errores materiales de la empresa, tratándose de pérdidas de valor en inventarios y ajustes, tratamiento de la depreciación de acuerdo a las NIIF, errores de cálculo, fórmula para el cálculo de depreciación como el valor residual, valores del costo del activo y valores para el gasto, habiendo considerado estos detalles influenciaron en el patrimonio los cuales modificaron la situación financiera, mejorando su valor razonable, y la influencia en los resultados (Utilidad) como consecuencia de la aplicación de las NIIF para pymes.
2. Se concluye que habiéndose realizado el diagnóstico de la empresa y que habiéndose adoptado las NIIF para pymes, se analiza la presentación de la situación económica y financiera, la naturaleza de su operatividad, habiéndose encontrado errores en tres aspectos importantes: las mercaderías, inmueble maquinaria y equipo, y el patrimonio, en donde la mercaderías se perdieron en un 7.70% (pg. 74) del inventario, esto se dio por rotura de envases y como tal el líquido, adicionándose el desmedro de las mismas, para el caso del activo fijo los errores de cálculo en la depreciación , este error represento el 17.88%(pg. 58) y ante estos hechos en las mercaderías como en el Inmueble Maquinaria y equipo hicieron variar el patrimonio.
3. En cuanto al diseño, se concluye que para la solución del problema se recurrió a las NIIF para Pymes, para el caso de las mercaderías se consideró a la sección 13 Inventario, para establecer el costo de este activo, como es el caso del costo de adquisición, el valor neto de realización, reconocimiento del gasto por la rebaja del valor, los sobrantes y faltantes. En cuanto a los activos fijos se utilizó la sección 17 Propiedad Planta y Equipo, para el reconocimiento de un activo, el costo de mantenimiento, las mejoras, los componentes de reemplazo y la sección 27 Deterioro del valor, cuando se origine la rebaja del valor por deterioro de piezas y partes, que se tiene que realizar el costo de sustitución, y que en la depreciación debe tomar en cuenta el valor residual. Y para el caso del patrimonio la sección 3 Presentación de los estados financieros de propósito general, en tal sentido sean comparables y los requerimientos para la presentación de los estados financieros, que sirven de guías para determinar su estructura y requisitos mínimos sobre su contenido.

4. Se concluye que para la implementación de acuerdo a la norma respecto a inventarios, se realiza el tratamiento al desmedro recuperable de mercadería, se utiliza el Valor neto realizable, siendo este el precio estimado de venta de un activo en el curso normal de la operación menos los costos estimados para terminar su producción y los necesarios para llevar a cabo la venta, en él se consideró la desvalorización de la existencia y que además se tuvo que considerar los efectos tributarios para su acreditación del gasto, mediante informe, conforme al artículo 21 del impuesto a la renta, artículo 22 respecto al reintegro tributario y al artículo 37 para el reconocimiento del gasto. Y para el caso del activo fijo se realiza el tratamiento contable por la mejoras, la pérdida del valor por retiro de piezas reemplazadas, la corrección el cálculo de la depreciación, que se corrige mediante ajuste, y el reconocimiento del gasto cuando se consumen y se espera utilizar a un plazo menor a un año y para el caso del reemplazo por pieza y los alcances de la baja del valor. En cuanto al patrimonio sección 3 de la NIIF para pymes, la corrección por la depreciación y la actualización del valor del activo.
  
5. Se concluye que la comparación de los resultados hasta alcanzar el verdadero valor de los inventarios habiéndose logrado encontrar un variación de S/. 6,025.84, como se muestra en el estado de situación financiera (pg.65), después de todo lo actuado respecto a la sección 13 Inventarios, para el caso de Propiedad Planta y Equipo, se considera la cantidad de costo del activo fijo, desde el costo de adquisición, los costos necesarios para utilizarlo; y durante su uso se debe tomar en cuenta los costos de piezas y partes para reemplazarse o mejorarse, la depreciación por su uso y por la obsolescencia. Los costos de insumos tales como combustibles, lubricantes, llantas, líquido de frenos y otros necesarios para su funcionamiento y que su costo no puede haberse utilizado por más de un periodo se considera gasto, que después de haber aplicado la sección 17 Propiedad planta y equipo un mejoramiento en el patrimonio del 24.64% (pg. 76), en el patrimonio después de la sección 3, el patrimonio se reduce en 4.39% (pg. 77), lográndose con ello contestar la hipótesis de que mediante la adopción de la NIIF para pymes mejora la presentación razonable de la situación económica y financiera

## RECOMENDACIONES

1. Se recomienda verificar tomar medidas para los ajustes a que se tenga lugar, de no hacerlo se tendría problemas tributarios por un lado y por otro la pérdida de valores que se pueden evitar a través de una administración del recurso más importante de una distribuidora como es el caso de la investigación.
2. El uso de las Normas Internacionales de Información financiera para Pymes, facilita el trabajo de contabilidad porque nutre de aspectos que muchas veces consideramos irrelevantes, por esto se recomienda su adopción.
3. Los recursos de toda organización deben ser administrados eficientemente; pero se debe tener cuidado al momento de su operatividad, dado que se tiene expuesto el desmedro, que hace perder el valor ya sea por manipulación o descuido del personal, esto provoca pérdidas es por ello se recomienda hacerlo con el debido entrenamiento y el cuidado que representa esta parte del patrimonio empresarial.
4. Tener mucho cuidado con el manejo de los activos fijos no solo en su operatividad, sino en su tratamiento contable y tributario, este último es al que se debe tener cuidado porque es un aspecto que tiene que ver con los impuestos y que cuidan mucho los gastos deducibles del impuesto a la renta.

## REFERENCIAS

- Freire Benavides, E. J., & Quispe Gallo, C. V. (2012). *Modelo para la aplicación de las Normas Internacionales de Información Financiera (NIIF) y el impacto tributario aplicado a las pymes, dedicadas a la comercialización de productos eléctricos y telefónicos en la provincia de cotopaxi*. Ecuador: UTC.
- GARRISON, R., NOREEN, E., & BREWER, P. (2007). *CONTABILIDAD ADMINISTRATIVA*. MEXICO: Mc GRAW HILL.
- Guamán Lluitaxi, M. R. (2011). *IMPLEMENTACION DE LAS NORMAS INTERNACIONALES DE INFORMACION FINANCIERA PARA PYMES EN CARROCERIAS PATRICIO CEPEDA CIA LTDA AÑO 2010*. Ecuador: UTA.
- IASCF, T. I. (2009). Sección 13 INVENTARIOS. *NIIF para las PYMES*, 81.
- Kennedy, R. D., & Mc Muller, S. Y. (1970). *Estados Financieros*. Washington: Mac Grawhill.
- Kohler, L. E. (1974). *DICCIONARIO PARA CONTADORES*. México: reproducción Offset.
- MEF. (2004). *Impuesto a la Renta D. Supremo 179 -2004-EF*. Lima: El Peruano.
- MEF. (2013). *Código Tributario D. Supremo 133- 2013-EF*. Lima: El peruano.
- Ministerio de Economía y Finanzas. (15 de abril de 1999). Texto Unico Ordenado del Impuesto General a las ventas. Lima, Lima, Perú.
- Molina Llopis, R. (2013). NIIF para las PYMES: ¿La solución al problema para la aplicación de la normativa internacional? *Contabilidad y Negocios*, 14.
- Schenone, H. (1968). *Contabilidad Financiera*. México: editorial Hazain.
- Senderovich , P. D. (2012). *Adopcion de las NIIF para Pymes impacto y apuntes al proceso comunicacional*. Buenos Aires Argentina: UCES.
- The International Accounting Standards Committee Foundation ASCF. (2009). NIIF para las PYMES. *Consejo de Normas Internacionales de Contabilidad*, 256.

The International Accounting Standards Committee Foundation. (2011). *Sección 17  
Propiedad Planta y equipo Resolución de CNC Nº 045-2010-EF/94*. London: IASB.

The International Accounting Standards Committee Foundation. (2011). *Sección 3  
Presentación de los Estados Financieros Resolución de CNC Nº 045-2010-EF/94*.  
London: IASB.

Veron Medina, C. (2012). *LA IMPLEMENTACIÓN DE LAS NORMAS  
INTERNACIONALES DE INFORMACIÓN FINANCIERA (NIIF) EN EL  
MERCOSUR*. Rosario Argentina: AECA.

## **A N E X O S**

Sección 1 – Definición de Pymes

Sección 2 – Conceptos y principios generales

Sección 4 – Estado de Situación financiera

Sección 5 – Estado de Resultados Integrales y Estado de Resultados

Sección 6 – Estado de cambios en el patrimonio y estado de ingresos y ganancias acumuladas

Sección 9 – Estados financieros consolidados y separados

Sección 11 – Instrumentos financieros básicos

Sección 12 – Otros asuntos relacionados con instrumentos financieros

Sección 17 – Propiedad, planta y equipo

Sección 18 – Activos intangibles diferentes a plusvalía

Sección 19 – Combinaciones de negocios y plusvalía

Sección 20 – Arrendamientos

Sección 22 – Pasivos y patrimonio

Sección 26 – Pago basado en acciones

Sección 27 – Deterioro del valor de los activos

Sección 28 – Beneficios para empleados

Sección 29 – Impuestos a las ganancias

Sección 30 – Conversión de moneda

Sección 33 – Revelaciones de partes relacionadas

Sección 34 – Actividades especializadas

Sección 35 – Transición hacia la NIIF para las Pymes



Depósito de la Empresa Distribuidora LTG SAC ubicado actualmente  
en Av. Túpac Amaru N° 1731 Urb. Alto mochica La Libertad-Trujillo

