



# FACULTAD DE INGENIERÍA

Carrera de Ingeniería Civil

“EVALUACIÓN DE EDIFICACIONES DE BAMBÚ  
PARA LA CONSTRUCCIÓN DE CASETA DE TRIAJE  
COVID 19- 2020”

Trabajo de investigación para optar al grado de:

**Bachiller en Ingeniería Civil**

**Autor:**

Daniel David Azañedo Reyes

**Asesor:**

Mg. Gonzalo Hugo Díaz García

Trujillo - Perú

2020

## **DEDICATORIA**

### **A mi Padre Celestial.**

Que con su amor me ha brindado la oportunidad de vivir, de darme su fuerza necesaria para vencer obstáculos y darme la victoria a lo largo de mi vida.

### **A mi Madre**

Que es la persona que me motiva siempre a salir adelante.

## AGRADECIMIENTO

Ante todo, agradezco a Dios.

Especialmente también, agradezco a mis Padres, compañeros de aula y a mis profesores por los experiencias y conocimientos impartidos en toda mi formación académica.

## Tabla de contenido

<b>DEDICATORIA</b>	<b>2</b>
<b>AGRADECIMIENTO</b>	<b>3</b>
<b>ÍNDICE DE TABLAS</b>	<b>7</b>
<b>ÍNDICE DE FIGURAS</b>	<b>8</b>
<b>RESUMEN</b>	<b>10</b>
<b>CAPÍTULO I. INTRODUCCIÓN</b>	<b>11</b>
<b>1.1. REALIDAD PROBLEMÁTICA.</b>	<b>11</b>
<b>1.2. ANTECEDENTES Y JUSTIFICACION</b>	<b>12</b>
1.2.1. ANTECEDENTES	12
1.2.2. JUSTIFICACIÓN	20
<b>1.3. BASES TEORICAS</b>	<b>21</b>
1.3.1. CAÑA DE BAMBÚ	21
1.3.2. CARACTERÍSTICAS TECNICAS PARA EL BAMBU ESTRUCTURAL	22
1.3.3. ANALISIS Y DISEÑO ESTRUCTURAL	23
1.3.3.1. MÉTODO DE ANÁLISIS	23
1.3.3.2. MÉTODO DE DISEÑO	23
1.3.3.2.1 REQUISITOS DE RESISTENCIA	24
1.3.3.2.2 REQUISITOS DE RIGIDEZ	24
1.3.3.2.3 CARGAS	24
1.3.3.2.4 ESFUERZOS ADMISIBLES	25
1.3.3.2.5 MODULO DE ELASTICIDAD	26
1.3.3.2.6 DISEÑO DE ELEMENTOS EN FLEXIÓN	27
1.3.3.2.7 DISEÑO DE ELEMENTOS SOLICITADOS POR FUERZA AXIAL	32
1.3.3.2.8 MUROS DE CORTE, CARGA LATERAL SISMO O VIENTO	38

1.3.3.2.9	DISEÑO DE UNIONES	40
1.3.4.	PROCESO CONSTRUCTIVO	40
1.3.4.1.	MATERIALES DE CONSTRUCCIÓN.	40
1.3.4.1.1	MADERA	40
1.3.4.1.2	ELEMENTOS METÁLICOS	41
1.3.4.1.3	MORTERO	41
1.3.4.1.4	CONCRETO SIMPLE Y ARMADO	42
1.3.4.1.5	MALLAS DE REFUERZO DEL REVOQUE	42
1.3.4.2.	ACTIVIDADES PRELIMINARES AL PROCESO CONSTRUCTIVO.	42
1.3.4.3.	PROCESO CONSTRUCTIVO.	43
1.3.4.3.1	CIMIENTOS, SOBRECIMIENTOS, LOSAS Y PISOS.	43
1.3.4.3.2	UNIONES ENTRE PIEZAS DE BAMBÚ	43
1.3.4.3.3	COLUMNAS Y MUROS ESTRUCTURALES (ELEMENTOS CONSTRUCTIVOS VERTICALES).	49
1.3.4.3.4	VIGAS Y ENTREPISOS (ELEMENTOS CONSTRUCTIVOS HORIZONTALES)	51
1.3.4.3.5	UNIONES DE ACUERDO A LA FUNCIÓN	55
<b>1.4.</b>	<b>FORMULACION DEL PROBLEMA</b>	<b>60</b>
<b>1.5.</b>	<b>OBJETIVOS</b>	<b>60</b>
1.5.1.	OBJETIVO GENERAL	60
1.5.2.	OBJETIVOS ESPECÍFICOS	61
<b>1.6.</b>	<b>HIPOTESIS.</b>	<b>61</b>
1.6.1.	HIPÓTESIS GENERAL	61
1.6.2.	HIPÓTESIS ESPECÍFICA	61
<b>CAPÍTULO II. METODOLOGÍA</b>		<b>62</b>
<hr/>		
<b>2.1.</b>	<b>TIPO DE INVESTIGACION.</b>	<b>62</b>
2.1.1.	DISEÑO DE LA INVESTIGACIÓN	62
<b>2.2.</b>	<b>POBLACION Y MUESTRA.</b>	<b>62</b>
<b>2.3.</b>	<b>TECNICAS E INSTRUMENTOS DE RECOLECCION DE DATOS.</b>	<b>62</b>
<b>2.4.</b>	<b>PROCEDIMIENTOS ESTANDARES BÁSICOS.</b>	<b>63</b>
<b>CAPÍTULO III. RESULTADOS</b>		<b>64</b>
<hr/>		

---

**CAPÍTULO IV. DISCUSIÓN Y CONCLUSIONES** **71**

---

**REFERENCIAS** **73**

## ÍNDICE DE TABLAS

<i>Tabla 1 Esfuerzos admisible .....</i>	<i>25</i>
<i>Tabla 2. Módulo de la Elasticidad del Bambú.....</i>	<i>27</i>
<i>Tabla 3 Coeficientes CL para diferentes relaciones d/b.....</i>	<i>31</i>
<i>Tabla 4. Clasificación de Columnas según su esbeltez .....</i>	<i>34</i>
<i>Tabla 5. Esfuerzos admisible del bambú.....</i>	<i>66</i>
<i>Tabla 6 Referencia Bibliográfica que cumplen con el objetivo de la Investigación .....</i>	<i>71</i>

## ÍNDICE DE FIGURAS

<i>Figura 1. Proceso de Construcción del Módulo de Vivienda de 22 m<sup>2</sup>.</i> .....	14
<i>Figura 2. Ilustraciones de la Casa Costa del IVUC</i> .....	15
<i>Figura 3. Propuesta de Casa Costa Norte del IVUC.</i> .....	16
<i>Figura 4. Plantas y Corte longitudinal de la Casa Voces por el Clima</i> .....	17
<i>Figura 5 “Casa Voces por el Clima”</i> .....	17
<i>Figura 6. Caña de bambú</i> .....	22
<i>Figura 7 .Vigas de sección compuesta.</i> .....	30
<i>Figura 8. Detalle de conectores de Sección Compuesta.</i> .....	32
<i>Figura 9. Uniones entre Piezas de bambú</i> .....	43
<i>Figura 10. Uniones de bambú: Zunchada y Amarrada</i> .....	44
<i>Figura 11. Uniones con pernos y con tarugos</i> .....	45
<i>Figura 12. Uniones con mortero.</i> .....	46
<i>Figura 13. Uniones de dos piezas con maderas</i> .....	47
<i>Figura 14. Uniones con piezas metálicas</i> .....	47
<i>Figura 15. Unión de piezas de bambú: Perpendicular con tarugo y con perno.</i> .....	48
<i>Figura 16. Unión diagonal simple</i> .....	48
<i>Figura 17. Uniones diagonales con bambú de apoyo.</i> .....	49
<i>Figura 18. Muro con soleras de madera.</i> .....	50
<i>Figura 19. Muro con soleras de bambú.</i> .....	51
<i>Figura 20. Viga compuesta Tipo A</i> .....	52
<i>Figura 21 . Viga compuesto Tipo B</i> .....	52
<i>Figura 22. Diseño estructural de entrepiso</i> .....	54
<i>Figura 23. Recubrimiento entrepiso</i> .....	54



<i>Figura 24. Unión de Anclaje Interno</i> .....	56
<i>Figura 25. Unión de Anclaje Externo</i> .....	57
<i>Figura 26. Unión con varilla de acero anclada</i> .....	58
<i>Figura 27. Unión con varilla de acero roscada</i> .....	58
<i>Figura 28. Unión entre muros</i> .....	59

## RESUMEN

Contar con una construcción sismo resistente en zonas altamente sísmica, en tiempo de pandemia es de mucha importancia, y muy relevante sobre todo cuando la utilización de la construcción es continua y se utiliza como medio para salvar vidas.

En el presenta proyecto de tesis, tiene la finalidad proponer una evaluación de edificaciones de bambú para la construcción de una caseta de triaje Covid 19 de acuerdo a la Norma Técnica E100, para poder hacer actividades de triaje a pacientes sospechosos Covid 19.

Mediante la Propuesta de diseño de la estructura sismo resiste basado en la Norma Técnica E100 se va lograr construcción de Caseta de Triage Covid 19 que permitan un continua funcionalidad.

**PALABRAS CLAVES:** Evaluación, Construcción , Bambú, Caseta , Covid 19

## CAPÍTULO I. INTRODUCCIÓN

### 1.1. REALIDAD PROBLEMÁTICA.

La Organización Mundial de la Salud ha calificado, con fecha 11 de marzo de 2020, el brote del COVID-19 como una pandemia al haberse extendido en más de cien países del mundo de manera simultánea; Que, mediante Decreto Supremo N° 008-2020-SA se declaró la Emergencia Sanitaria a nivel nacional por el plazo de noventa (90) días calendario, y se dictaron medidas para la prevención y control para evitar la propagación del Covid-19;Que, no obstante dicha medida, se aprecia la necesidad que el Estado adopte medidas adicionales. lo que permitió que las autoridades tomen acciones, estrategias para poder combatir dicho virus en cada una de sus localidades.

Una de tanta estrategia de los gobiernos locales a través de Centro de Operaciones de Emergencia, es establecer puntos de control de Ingreso y Salida de la Ciudad; estos puntos de control son caseta de triaje Covid para personas sospechosas que presentan síntomas de Covid 19.

La importancia de las casetas de triaje en cuanto la continuidad del servicio de funcionalidad y construcción, aun cuando este expuesta a movimientos sísmicos, vientos anómalos y lluvias intensas.

## 1.2. ANTECEDENTES Y JUSTIFICACION

### 1.2.1. Antecedentes

Según, Meléndez (2013) Indica y menciona que existe un material que ha cobrado auge en todo el mundo por sus diversas características, pero quizás la de mayor interés para el grupo de investigación ha sido la sostenibilidad. En el salvador el nombre que se le asigna comúnmente es Bambú, pero lo cierto es que son distintas las especies de esta planta, todas ellas comparten una característica que la hace sostenible y es su rápido crecimiento, lo cual le aporta la posibilidad de ser una materia prima de bajo costo o cero costos si se cultiva, además que existen diversos antecedentes que respaldan la capacidad constructiva y factibilidad económica que tiene dicho materia.

Según el Instituto de Vivienda, Urbanismo y Construcción (IVUC) de la Universidad de San Martín de Porras ha asumido un rol preponderante en el sector de la construcción eco-amigable a base del bambú, puesto que utiliza una especie nativa del Perú, la *Guadua angustifolia*, comúnmente llamada caña de Guayaquil.

En un estudio que se realizó en 2013, en el que se analizó el uso del bambú en las viviendas, se destacó que ha cambiado bastante su papel en la construcción pasando de un material que tuvo un papel importante en la quincha de vivienda de clases sociales media y alta, a una materia destinadas al autoconstrucción de las clases sociales bajas (Barnet & Jabrane, 2013)

Por razones técnicas, ambientales, sociales y económicas, a las cuales los diseñadores deben añadir un valor estético, hoy en día no cabe duda que el bambú es un material del presente y futuro en el sector industrial y en particular, en el campo de la construcción que consume una gran cantidad de materiales, por lo cual es urgente experimentar, innovar y difundir nueva tecnologías de uso y transformación del bambú en una búsqueda de potencia una cadena productiva sostenible y a la vez “extender y renovar una tradición constructiva en el Perú. (Barnet & Jabrane, 2013)

El ministerio de Vivienda de Construcción y saneamiento (MVCS) marco un gran paso con la formulación de una norma para las edificaciones sismo resistentes con bambú, que fue aprobada en el año 2012. Esta norma permite al sector construcción en el Perú, contar con un instrumento técnico-legal que permite promover edificaciones formales con el uso del Bambú para edificios hasta dos (02) niveles.

Según El IVUC desarrolló una propuesta integral de alternativa constructiva sismo resistente y económica a base de estructuras de bambú. Dentro de los proyectos elaborados, se puede mencionar la iglesia de la compañía de Jesús en Pisco y 54 módulos de vivienda de 22 m<sup>2</sup>. Figura 1. (Comisión Episcopal de Acción Social,2009).

Dichos proyectos fueron diseñados en base componente constructivos que se pudieran prefabricar e un taller y ser montado de forma muy rápida en la obra. Des pues de un proceso de experimentación y capacitación, se logró un sistema de construcción a base

de pórticos y paneles de bambúes empernando con varillas roscadas de 3/8 que se prefabricaban con un equipo de dos o tres personas en el piso. De manera, se logró una considerable ganancia en termino de productividad y calidad de ensamblajes, en comparación a un montaje in situ tradicional. Con un equipo experimentado, la construcción del módulo de vivienda de 22 m<sup>2</sup> se realizaba, en una semana, luego del vaciado de los sobre cimientos para un equipo de 04 personas, los planos de este módulo han sido introducidos en el anexo de la Norma E100.



Figura 1. Proceso de Construcción del Módulo de Vivienda de 22 m<sup>2</sup>.

Según el IVUC el proyecto de la casa Costa Central cuya estructura portante está compuesta de paneles de bambú estandarizados de 1.2 m de ancho por dos pisos de alto. Su cobertura está estructurada por dos domos muy fáciles de construir y transportar constituidos de una malla de latillas de bambú que reposan sobre un marco de bambú que sirve también para amarrar los paneles portantes entre sí. Debido a su geometría, este proyecto modular ofrece una gran flexibilidad de uso y permite el crecimiento de la vivienda, tanto horizontal como vertical y así brindar una estructura de doble altura prevista para poder recibir un entrepiso, así como dispositivos desmontables y reutilizables en nuevas extensiones (paneles de fachada, puertas, escalera).



Figura 2. Ilustraciones de la Casa Costa del IVUC

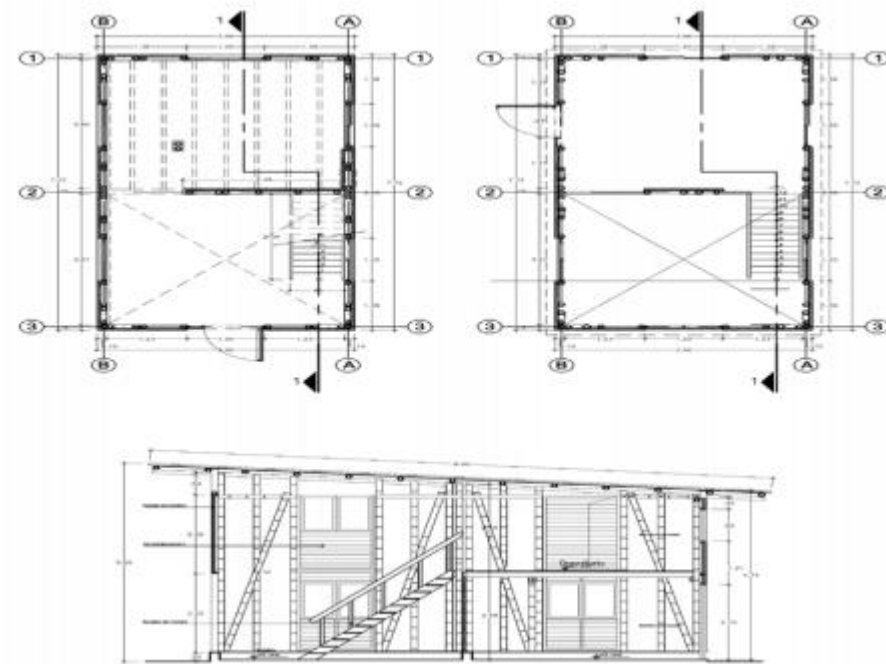
El modelo es una solución constructiva respetuosa del medio ambiente e idónea para las zonas costeras con un suelo de baja capacidad portante. (figura 2 y 3).



*Figura 3.* Propuesta de Casa Costa Norte del IVUC.

Según el IVUC describe en su artículo científico la Casa Voces por el Clima, con un área construida de 52 m<sup>2</sup> (39.50 m<sup>2</sup> de superficie útil) (Figura 4 y 5), el diseño de esta casa es una adaptación del concepto de vivienda social progresiva, lo cual responde a los parámetros del Programa de Techo Propio. Este módulo de 4 x 8m<sup>2</sup> está estructurado por paneles prefabricados de bambú tipo bahareque que anclan sobre unos cimientos corridos de concreto. Las paredes no estructurales son compuestas de paneles prefabricados de madera en los cuales se elige disponer las aperturas en función de las necesidades específicas de cada proyecto (puertas, ventanas, personas de ventilación). El objeto es enseñar que una casa de bambú bien diseñada y construida es fresca, sísmo resistente, cálida, estética, eco amigable y sobre es durable si se le da el cuidado adecuado.





*Figura 4.* Plantas y Corte longitudinal de la Casa Voces por el Clima



*Figura 5* “Casa Voces por el Clima”

Según Díaz P. (2016) en su tesis de investigación, indica que la parte más crítica tanto para el cálculo como para el diseño y el proceso constructivo, no son los elementos que soportan cargas axiales, sino las unión o nudo. El bambú cuenta con características

mecánicas que garantizan un comportamiento estructural óptimo, sin embargo, no se han realizado los suficientes experimentos ni estudios para lograr una conexión que maximice su utilidad y eficiencia.

Concluye además que el Bambú necesita una protección por diseño arquitectónico que se asegure no recibir ni humedad directa, ni rayos solares directos. La razón es que causaría un deterioro con fallas a tomar en cuenta en su comportamiento estructural. Además, indica que la Norma E100 indica usar un esfuerzo máximo.

Según Estacio, D (2013) en su Tesis: Evaluación de las propiedades mecánicas del Bambú, determino que el Bambú se comporta como un material elastoplastico, las curvas de Esfuerzo- deformación dos zonas con diferentes comportamientos. Reporto valores de esfuerzo admisible de 12.38 MPa en compresión paralela a la fibra, 12.56 Mpa a flexión con un módulo de elasticidad promedio de 7592.36 MPa y un mínimo de 6263.54 Mpa Además que los valores de propiedades mecánicas de esfuerzo admisible a compresión son ligeramente inferiores en un 5.10% respecto a los señalado en la Noma E100, el valor de esfuerzo admisible a flexión es superior en 60.19 %, respecto a lo señalado en la Norma E100.

Según Moran J. (2015). en la publicación de la revista INBAR en la interrogante por que construir con Caña de Guayaquil? Describe que es un material excelente y versátil para la construcción, es liviana y resistente es atractiva y natural, económica y abundante en el Perú, es un material renovable, de rápida regeneración y eco amigable y su uso requiere de herramientas manuales y de fácil uso.

Según Vásquez J. (2018), en su tesis de Pregrado determino que todos y cada uno de los elementos de Bambú diseñados para la estructura cumplen con las condiciones de Diseño por esfuerzo admisible, es decir, que los valores de esfuerzos solicitantes son menores a los esfuerzos admisible que determina del código NEC\_SE\_GADUA.

Los tipos de uniones más frecuentes entre los elementos: Boca de pescado, pico de flauta, a tope, empalme y bisel, las que se encuentran en el Código NEC\_SE\_GADUA, consecuentemente se sustenta con cálculo matemático enfatizando en demostrar el diámetro del perno en acero galvanizado grado 2 con rosca 1A.

Según Salome, M. (2015), a través del artículo: Infraestructura Y Equipamientos de los Establecimientos de Salud del Primer Nivel de Atención establece que los ambientes destinados a la salud publica deben proporcionar tecnologías que propicien las mejores condiciones de habitabilidad y confort y los materiales de construcción se elegirán de acuerdo a la disponibilidad de recursos en cada región, garantizando seguridad e higiene al establecimiento. Los sistemas constructivos podrán ser de uso convencional o no convencional; Las edificaciones en salud con sistema constructivo no convencional (paneles prefabricados, temo acústico, sistema en seco, entre otros) serán diseñadas de acuerdos a las áreas y acabados en la presente norma técnica. El diseño de la edificación debe ser modular y flexible, con posibilidad de adaptación acordes a la necesidad del establecimiento.

Además, concluye que la protección completa frente a cualquier evento sísmico no es factible, por lo que se debe efectuara la prevención a fin de cumplir con la filosófica sísmica de evitar pérdidas humanas.

A fin de mejorar su comportamiento sísmico, la edificación de un establecimiento de salud debe cumplir con las siguientes consideraciones:

- Simetría en masas y rigideces;
- Peso mínimo en los pisos inmediato superior;
- Continuidad de sus elementos en planta y elevación;
- Buena práctica constructiva;
- Y supervisión estructural estricta.

Para calcular el número de ocupantes que puedan de esta dentro de una edificación y zona de servicio, se emplearan los coeficientes de cálculo indicados en el Art. 3.1 de la Noma 130. Requisitos de seguridad del RNE.

Zona de servicio ambulatorio y Diagnostico: 6.00 m<sup>2</sup>/pers.

### **1.2.2. Justificación**

El presente tema de investigación surge de la necesidad de realizar una evaluación de edificaciones construidos utilizando como materia prima el Bambú, que por sus condiciones estructurales es altamente resistentes; además que cuenta con una norma E 100 construir caseta de triaje control Covid 19, Estas casetas de control debe cumplir con las normatividades de del ministerio de salud en cuanto a su condición estructural y de funcionalidad.

Debido que las casetas tienen la finalidad de control a personas sospechosas de covid 19 que principalmente se ubican en los ingresos y salidas de cada ciudad como medidas preventivas tomadas por el Centro de Operaciones de Emergencia del gobierno local.

Las estructuras de la caseta de triaje Covid 19 debe cumplir con las Normas establecidas por el Ministerio de Vivienda Construcción y Saneamiento, así como del Ministerio de Salud. (Salome, M. 2015).

Por estar ubicado el Perú en el cinturón del Fuego del pacifico es considerado altamente sísmico como también el fenómeno del Niño produce lluvias anómalas; de lo dicho la caseta de control de triaje debe estar acondicionado para estos fenómenos; por la continuidad del servicio presta en el control de pacientes Covid 19

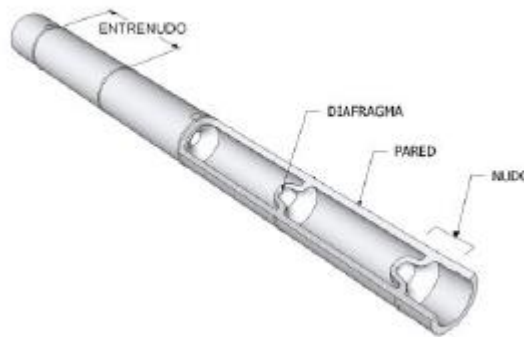
Según la OMS y la PMS establecen que la pandemia del Covid 19 no tiene fecha de término, hasta que salga una vacuna que está en proceso de elaboración por diferentes países, por lo tanto, la prevención es la única arma para combatir este virus.

### **1.3. BASES TEORICAS**

#### **1.3.1. Caña de Bambú**

Tallo de la planta de bambú que por lo general es hueco y nudoso y está conformado por las siguientes partes:

- a) Nudo: Parte o estructura del tallo que lo divide en secciones por medio de diafragmas.
- b) Entrenudo: Parte de la caña comprendida entre dos nudos.
- c) Diafragma: Membrana rígida que forma parte del nudo y divide el interior de la caña en secciones.
- d) Pared: Parte externa del tallo formada por tejido leñoso.



*Figura 6.* Caña de bambú

### **1.3.2. CARACTERÍSTICAS TÉCNICAS PARA EL BAMBÚ ESTRUCTURAL**

Para la aplicación de la presente norma, debe utilizarse la especie *Guadua angustifolia*.

La edad de cosecha del bambú estructural debe estar entre los 4 y los 6 años.

El contenido de humedad del bambú estructural debe corresponderse con el contenido de humedad de equilibrio del lugar. Cuando las edificaciones se construyan con bambú en estado verde, el profesional responsable debe tener en cuenta todas las precauciones posibles para garantizar que las piezas al secarse tengan el dimensionamiento previsto en el diseño.

El bambú estructural debe tener una buena durabilidad natural y estar adecuadamente protegido ante agentes externos (humos, humedad, insectos, hongos, etc.).

Las piezas de bambú estructural no pueden presentar una deformación inicial del eje mayor al 0.33% de la longitud del elemento. Esta deformación se reconoce al colocar la pieza sobre una superficie plana y observar si existe separación entre la superficie de apoyo y la pieza.

Las piezas de bambú estructural no deben presentar una conicidad superior al 1.0%

Las piezas de bambú estructural no pueden presentar fisuras perimetrales en los nudos ni fisuras longitudinales a lo largo del eje neutro del elemento. En caso de tener elementos con fisuras, estas deben estar ubicadas en la fibra externa superior o en la fibra externa inferior.

Piezas de bambú con agrietamientos superiores o iguales al 20% de la longitud del tronco no serán consideradas como aptas para uso estructural.

Las piezas de bambú estructural no deben presentar perforaciones causadas por ataque de insectos xilófagos antes de ser utilizadas.

No se aceptan bambúes que presenten algún grado de pudrición.

### **1.3.3. ANALISIS Y DISEÑO ESTRUCTURAL**

#### **1.3.3.1. MÉTODO DE ANÁLISIS**

Las limitaciones y esfuerzos admisibles dados en esta Norma son aplicables a estructuras analizadas por procedimientos convencionales de análisis lineal y elástico. La determinación de los efectos de las cargas (deformaciones, fuerzas, momentos) en los elementos estructurales debe efectuarse con hipótesis consistentes y con los métodos aceptados en la buena práctica de la ingeniería.

#### **1.3.3.2. MÉTODO DE DISEÑO**

El diseño de los elementos estructurales de bambú en conformidad a esta Norma deberá hacerse para cargas de servicio, utilizando el método de esfuerzos admisibles.

Los esfuerzos admisibles serán exclusivamente aplicables al bambú estructural que cumple con lo indicado en el numeral “CARACTERÍSTICAS TÉCNICAS PARA EL BAMBÚ ESTRUCTURAL”.

Los elementos estructurales de bambú deberán diseñarse teniendo en cuenta criterios de resistencia, rigidez y estabilidad. Deberá considerarse en cada caso la condición que resulte más crítica:

#### **1.3.3.2.1 REQUISITOS DE RESISTENCIA**

Los elementos estructurales de bambú deben diseñarse para que los esfuerzos aplicados, producidos por las cargas de servicio y modificados por los coeficientes aplicables en cada caso, sean iguales o menores que los esfuerzos admisibles del material.

#### **1.3.3.2.2 REQUISITOS DE RIGIDEZ**

- a) Las deformaciones deben evaluarse para las cargas de servicio.
- b) Se considerarán necesariamente los incrementos de deformación con el tiempo (deformaciones diferidas) por acción de cargas aplicadas en forma continua.
- c) Las deformaciones de los elementos y sistemas estructurales deben ser menores o iguales que las admisibles.
- d) En aquellos sistemas basados en el ensamble de elementos de bambú se incluirán adicionalmente las deformaciones en la estructura debidas a las uniones, tanto instantáneas como diferidas.

#### **1.3.3.2.3 CARGAS**

Las estructuras deben diseñarse para soportar todas las cargas provenientes de:



- a) Peso propio y otras cargas permanentes o cargas muertas.
- b) Sobrecarga de servicio o cargas vivas.
- c) Sobrecargas de sismos, vientos, precipitaciones y otras.

La determinación de las sobrecargas de servicio y cargas de viento, sismo y nieve, se efectuará de acuerdo a lo señalado por la norma E.020 Cargas, del Reglamento Nacional de Edificaciones.

Cuando las sobrecargas de servicio o las cargas vivas sean de aplicación continua o de larga duración (por ejemplo, sobrecargas en bibliotecas o almacenes) éstas deben considerarse como cargas muertas para efectos de la determinación de deformaciones diferidas.

#### 1.3.3.2.4 ESFUERZOS ADMISIBLES

Los esfuerzos admisibles que deberán usarse en el diseño de elementos estructurales de bambú, son los que se consignan en la TABLA 1.

*Tabla 1 Esfuerzos admisible*

Flexión (fm)	Tracción paralela (ft)	Compresión paralela (fo)	Corte (fv)	Compresión perpendicular (foL)
5 Mpa (50 Kg/cm <sup>2</sup> )	16 Mpa (160 Kg/cm <sup>2</sup> )	13 Mpa (130 Kg/cm <sup>2</sup> )	1 Mpa (10 Kg/cm <sup>2</sup> )	1.3 Mpa (10.3 Kg/cm <sup>2</sup> )

Datos obtenidos de la revisión sistémica (Elaboración propia)

Con base en los valores de esfuerzos admisibles de la Tabla N° 1 y los módulos de elasticidad de la Tabla N° 2, afectados por los coeficientes de modificación a que haya lugar

por razón de la duración de carga, esbeltez y cualquier otra condición modificatoria, se determinan los esfuerzos (o solicitaciones) admisibles modificados de todo miembro estructural de acuerdo con la formula general:

$$f^*i = f_i CD CL Cr$$

Donde:

$f^*i$  = Esfuerzo admisible modificado para la solicitud  $i$

$f_i$  = Esfuerzo admisible en la solicitud  $i$

CD = Coeficiente de modificación por duración de carga (0.9 para carga Permanente y 1 para carga viva)

CL = Coeficiente de modificación por estabilidad lateral de vigas (ver 8.6.3 Estabilidad para elementos de flexión)

Cr = Coeficiente de modificación por redistribución de cargas, acción conjunta. Para el caso de diseño de viguetas, correas, entablados y entramados, donde exista una acción de conjunto garantizada, estos esfuerzos podrán incrementarse en un 10% ( $Cr=1.1$ ) siempre y cuando la separación entre elementos no sea superior a 0.6 m

#### **1.3.3.2.5 MODULO DE ELASTICIDAD**

Los módulos de elasticidad que deberán usarse en el diseño de elementos de bambú son los que se consignan en la TABLA 2.

*Tabla 2. Módulo de la Elasticidad del Bambú*

MÓDULO DE ELASTICIDAD (E)	
$E_{\text{PROM}}$	$E_{\text{MIN}}$
9500 Mpa (95000 Kg/cm <sup>2</sup> )	7300 Mpa (73000 Kg/cm <sup>2</sup> )

### 1.3.3.2.6 DISEÑO DE ELEMENTOS EN FLEXIÓN

Los elementos sometidos a flexión son elementos horizontales o casi horizontales que soportan cargas perpendiculares, o casi perpendiculares a su eje: Vigas, viguetas y correas.

En el diseño de miembros o elementos de bambú sometidos a flexión se deben verificar los siguientes efectos y en ningún caso pueden sobrepasar los esfuerzos admisibles modificados para cada sollicitación.

- (a) Deflexiones
- (b) Flexión, incluyendo estabilidad lateral en vigas compuestas.
- (c) Cortante paralelo a la fibra.
- (d) Aplastamiento (compresión perpendicular a la fibra).

Se debe garantizar que los apoyos de un elemento de bambú sometido a flexión no fallen por aplastamiento (compresión perpendicular). Si los nudos no proveen la suficiente resistencia, se deben rellenar los entrenudos de los apoyos con mortero de cemento, taco de madera u otro material que garantice una rigidez similar.

Cuando exista una carga concentrada sobre un elemento, ésta debe estar aplicada sobre un nudo. Se deben rellenar los entrenudos adyacentes a la carga con mortero de cemento, taco de madera u otro material que garantice una rigidez similar.

Cuando en la construcción de vigas se utiliza más de un bambú los conectores deben diseñarse para resistir las fuerzas que se generan en la unión.

Debe evitarse practicar perforaciones en las vigas. De requerirse, debe indicarse en los planos y cumplir con las siguientes limitaciones:

- No son permitidas perforaciones a la altura del eje neutro en secciones donde se tengan cargas puntuales o cerca de los apoyos.

- En casos diferentes al anterior, las perforaciones deben localizarse a la altura del eje neutro y en ningún caso serán permitidas en la zona de tensión de los elementos.

- El tamaño máximo de la perforación será de 4 cm de diámetro.

- En los apoyos y los puntos de aplicación de cargas puntuales se permiten las perforaciones, siempre y cuando éstas sirvan para poder rellenar los entrenudos con mortero de cemento.

### **DEFLEXIONES ADMISIBLES PARA ELEMENTOS EN FLEXIÓN**

Las deflexiones deben calcularse para los siguientes casos:

- a) Combinación más desfavorable de cargas permanentes y sobrecargas de servicio.
- b) Sobrecargas de servicio actuando solas.

Las deflexiones máximas admisibles deberán limitarse a los siguientes valores:

a) Para cargas permanentes más sobrecarga de servicio en edificaciones con cielo raso de yeso:  $L/300$ ; sin cielo raso de yeso:  $L/250$ . Para techos inclinados y edificaciones industriales:  $L/200$ .

b) Para sobrecargas de servicio en todo tipo de edificaciones,  $L/350$  ó 13 mm como máximo. Siendo “L” la luz entre caras de apoyos o la distancia de la cara del apoyo al extremo, en el caso de volados.

Al estimar las deflexiones máximas se deberá considerar que las deformaciones producidas por las cargas de aplicación permanente se incrementan en un 80% (Deformaciones Diferidas).

## **REQUISITOS DE RESISTENCIA PARA ELEMENTOS EN FLEXIÓN**

### **Flexión**

c) Los esfuerzos de compresión o de tracción producidos por flexión “ $\delta_m$ ”, no deben exceder el esfuerzo admisible para flexión  $f'_m$  especificado. (Ver ESFUERZOS ADMISIBLES).

### **Corte paralelo a las fibras**

a) Los esfuerzos cortantes “T” calculados, no deben exceder el esfuerzo máximo admisible para corte paralelo a las fibras  $f'_v$  especificado. (ESFUERZOS ADMISIBLES).

b) Sección crítica.- Si el elemento está apoyado en su parte inferior y cargado en su parte superior es suficiente verificar la resistencia al corte en secciones ubicadas a una distancia del apoyo igual al peralte, excepto cuando se trata de volados.

### **Compresión perpendicular a las fibras.**

a) En los apoyos y otros puntos sujetos a cargas concentradas, deberá verificarse que el esfuerzo en compresión perpendicular a las fibras “ $\sigma_c$ ” calculado, no exceda al esfuerzo en compresión perpendicular a las fibras admisibles  $f_c \perp$ , para el grupo de bambú. (Ver ESFUERZOS ADMISIBLES).

### **ESTABILIDAD PARA ELEMENTOS EN FLEXIÓN**

Debe arriostrarse para evitar el pandeo lateral de las fibras en compresión.

Un bambú, es estable naturalmente.

Dos ó más bambús son necesariamente inestables, requieren restricción en los apoyos.

En el caso de vigas de sección compuesta (dos o más guaduas), cuya relación alto (d) ancho (b) sea mayor que 1 ( $d/b > 1$ ), deben incluirse soportes laterales para prevenir el pandeo o la rotación.



*Figura 7 .vigas de sección compuesta*

Estabilidad Lateral de Vigas Compuestas: Para vigas de sección compuesta por dos o más bambús se debe reducir el esfuerzo admisible a flexión ( $F_b$ ) , por el valor de  $C_L$  de la TABLA 3.

*Tabla 3 Coeficientes  $C_L$  para diferentes relaciones  $d/b$*

$d/b$	$C_L$
1	1.00
2	0.98
3	0.95
4	0.91
5	0.87

Estabilidad Lateral: En vigas compuestas por más de un bambú y cuya altura sea mayor que su ancho debe investigarse la necesidad de proveer soporte lateral a la zona comprimida del elemento, según las siguientes recomendaciones:

Si  $d/b = 2$  no se requerirá soporte lateral

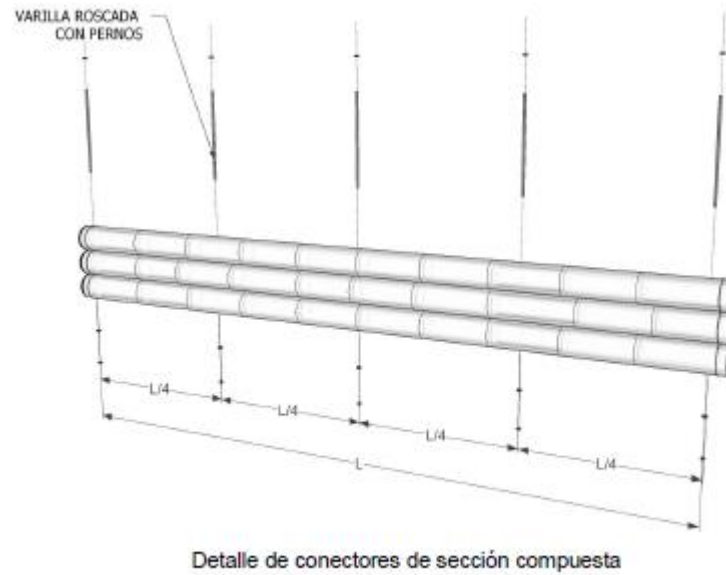
Si  $d/b = 3$  se debe restringir el desplazamiento lateral de los apoyos.

Si  $d/b = 4$  se debe restringir el desplazamiento lateral de los apoyos y del borde en compresión mediante correas o viguetas.

Si  $d/b = 5$  se debe restringir el desplazamiento lateral de los apoyos y proveer soporte continuo del borde en compresión mediante un entablado.

### **DISTRIBUCIÓN DE CONECTORES EN VIGAS DE SECCIÓN COMPUESTA:**

Cuando se construyen vigas con dos o más bambús se debe garantizar su estabilidad por medio de conectores transversales de acero, que garanticen el trabajo en conjunto. El máximo espaciamiento de los conectores no puede exceder el menor valor de tres veces el alto de la viga o un cuarto de la luz.



*Figura 8. Detalle de conectores de Sección Compuesta*

### 1.3.3.2.7 DISEÑO DE ELEMENTOS SOLICITADOS POR FUERZA AXIAL

Los elementos que serán diseñados por fuerza axial son aquellos solicitados en la misma dirección que el eje longitudinal que pasa por el centroide de su sección transversal.

#### **ELEMENTOS SOLICITADOS A TENSIÓN AXIAL:**

El esfuerzo de tensión axial actuante ( $f_t$ ) para cualquier sección de guadua rolliza, no debe exceder el valor del esfuerzo admisible a tensión axial ( $F_t'$ ) modificado por los coeficientes de modificación correspondientes, de acuerdo a la siguiente fórmula:

$$f_t = \frac{T}{A_n} \leq F_t'$$

En donde:

$f_t$	=	esfuerzo a tensión actuante, en MPa
T	=	fuerza de tensión axial aplicada, en N
$F_t'$	=	esfuerzo de tensión admisible, modificado por los coeficientes a que haya lugar, en MPa
$A_n$	=	área neta del elemento, en mm <sup>2</sup>



### ELEMENTOS SOLICITADOS A COMPRESIÓN AXIAL:

La longitud efectiva es la longitud teórica de una columna equivalente con articulaciones en sus extremos. La longitud efectiva de una columna puede calcularse con la siguiente fórmula:

$$\ell_e = \ell_u k$$

Donde:

- $\ell_u$  = longitud no soportada lateralmente del elemento, en mm  
 $\ell_e$  = longitud efectiva, en mm  
 K = coeficiente de longitud efectiva, según las restricciones en los apoyos de la siguiente tabla.

Condición de los apoyos	k
Ambos extremos articulados (Ambos extremos del elemento deben estar restringidos al desplazamiento perpendicular a su eje longitudinal)	1.0
Un extremo con restricción a la rotación y al desplazamiento y el otro libre	2.0

Para columnas, la esbeltez se da por la fórmula:

$$\lambda = \frac{\ell_e}{r}$$

En donde:

$\lambda$  = relación de esbeltez del elemento.

$\ell_e$  = longitud efectiva del elemento, en mm  
 $r$  = radio de giro de la sección, en mm

Clasificación de columnas: según su relación de esbeltez, las columnas de guadua rolliza se clasifican en cortas, intermedias o largas:

*Tabla 4. Clasificación de Columnas según su esbeltez.*

Columna	Esbeltez
Corta	$\lambda < 30$
Intermedia	$30 < \lambda < C_k$
Larga	$C_k < \lambda < 150$

La esbeltez  $C_k$  es el límite entre las columnas intermedias y las columnas largas y está dado por la siguiente formula:

$$C_k = 2.565 \sqrt{\frac{E_{0.05}}{F'_c}}$$

Donde

$F'_c$  = esfuerzo admisible en compresión paralela a las fibras, modificado, en MPa

$E_{0.05}$  = módulo de elasticidad percentil 5, en MPa

Bajo ninguna circunstancia es aceptable trabajar con elementos de columna que tengan esbeltez mayor de 150.

### **DISEÑO DE ELEMENTOS SOLICITADOS POR FLEXIÓN Y CARGA AXIAL.**

Elementos solicitados a flexión con tensión axial: Los elementos de la estructura que se encuentren sometidos simultáneamente a fuerzas de tensión axial y flexión deben ser diseñados para cumplir la siguiente ecuación:

$$\frac{f_t}{F_t'} + \frac{f_b}{F_b'} \leq 1.0$$

Donde:

- $f_t$  = esfuerzo a tensión actuante, en MPa.  
 $F_t'$  = esfuerzo de tensión admisible, modificado por los coeficientes a que haya lugar, en MPa.  
 $f_b$  = esfuerzo a flexión actuante, en MPa.  
 $F_b'$  = esfuerzo a flexión admisible modificado, en MPa.

Elementos solicitados a flexo-compresión: Los elementos de la estructura que se encuentren sometidos simultáneamente a fuerzas de compresión y flexión deben ser diseñados para cumplir la siguiente ecuación:

$$\frac{f_c}{F_c'} + \frac{k_m f_b}{F_b'} \leq 1.0$$

Donde:

- $f_c$  = esfuerzo de compresión paralela a la fibra actuante, en MPa.  
 $F_c'$  = esfuerzo de compresión paralela a la fibra admisible, modificado, en MPa  
 $f_b$  = esfuerzo a flexión actuante, en MPa.  
 $F_b'$  = esfuerzo a flexión admisible modificado, en MPa.

- $K_m$  = coeficiente de magnificación de momentos, calculado con la siguiente fórmula :

$$k_m = \frac{1}{1 - 1.5(N_a/N_{cr})}$$

Donde:

- $K_m$  = coeficiente de magnificación de momentos  
 $N_a$  = carga de compresión actuante, en N  
 $N_{cr}$  = carga crítica de Euler, calculada con la siguiente fórmula:

$$N_{cr} = \frac{\pi^2 E_{0.05} I}{\ell_c^2}$$

Donde:

- $N_{cr}$  = carga crítica de Euler, en N  
 $E_{0.05}$  = módulo de elasticidad del percentil 5, en MPa  
 $I$  = momento de inercia de la sección, en mm<sup>4</sup>  
 $\ell_c$  = longitud efectiva del elemento, en mm

## **ESFUERZOS ADMISIBLES**

Los esfuerzos admisibles usados en el diseño deberán ser los indicados en la TABLA ESFUERZOS ADMISIBLES

Para el diseño de los entramados se pueden incrementar estos esfuerzos en un 10 %, si se asegura los trabajos de conjunto de los pies derechos.

## **MÓDULO DE ELASTICIDAD**

Los módulos de elasticidad usados en el diseño de columnas deben ser iguales a los de flexión. (Ver MÓDULOS DE ELASTICIDAD).

Se deberá usar el módulo de elasticidad promedio para el diseño de entramados y el módulo mínimo para el diseño de columnas aisladas.

## **CARGAS ADMISIBLES EN ELEMENTOS SOMETIDOS A COMPRESIÓN**

Los elementos sometidos a compresión axial deben ser diseñados si considerar una excentricidad mínima, siempre que se utilicen las expresiones presentadas en los tres párrafos siguientes.

Columnas cortas. Su carga admisible debe calcularse multiplicando el valor del esfuerzo admisibles en compresión paralela a las fibras por el área de la sección.

$$N_{adm} = f_c A$$

Columnas intermedias. Para columnas intermedias, que fallan por una combinación de aplastamiento e inestabilidad se podrá adoptar la ecuación.

$$N_{adm} = f_c A \left[ 1 - \frac{1}{3} \left( \frac{\lambda}{C_k} \right)^4 \right]$$

La carga admisible de columnas largas se debe determinar por consideraciones de elasticidad. Considerando una adecuada seguridad al pandeo la carga máxima se determinará por la fórmula de Euler. La fórmula general de las columnas de secciones de cualquier forma es:

$$N_{adm} = \frac{\pi^2 EA}{2,5(\lambda)^2}$$

Para columnas circulares

$$N_{adm} = 0,2467 \frac{EA}{(\lambda)^2}$$

## DISEÑO DE ELEMENTOS SOMETIDOS A FLEXOCOMPRESIÓN

Los elementos sometidos a esfuerzos de flexión y compresión combinados deben diseñarse para satisfacer la siguiente expresión:

$$\frac{N}{N_{adm}} + \frac{K_m |M|}{Z f_m} < 1$$

Cuando existen flexión y compresión combinadas los momentos flectores se amplifican por acción de las cargas axiales. Este efecto de incluirse multiplicando el momento por "K<sub>m</sub>".

$$K_m = \frac{1}{1 - 1,5 \frac{N}{N_{cr}}}$$

Donde:

N	Carga axial aplicada.
$N_{adm}$	Carga axial admisible, calculada según las fórmulas de las columnas.
$K_m$	Factor de magnificación de momentos.
$ M $	Valor absoluto del momento flector máximo en los elementos.
Z	Módulo de sección con respecto al eje alrededor del cual se produce la flexión.
$f_m$	Esfuerzo admisible en flexión.
$N_{cr}$	Carga crítica de Euler para pandeo en la sección en que se aplican los momentos de flexión.

### 1.3.3.2.8 MUROS DE CORTE, CARGA LATERAL SISMO O VIENTO

#### REQUISITOS DE RESISTENCIA Y RIGIDEZ

El conjunto de diafragmas y muros de corte debe diseñarse para resistir el 100 % de las cargas laterales aplicadas, tales como acciones de viento o sismo y excepcionalmente empuje de suelos o materiales almacenados.

Los diafragmas y muros de corte deben ser suficientemente rígidos para:

- Limitar los desplazamientos laterales, evitando daños a otros elementos no estructurales.
- Reducir la amplitud de las vibraciones en muros y pisos a límites aceptables.
- Proporcionar arriostramiento a otros elementos para impedir su pandeo lateral o lateral torsional.

Las uniones de los diafragmas y muros de corte, tanto entre sí como en otros elementos deben ser adecuadas para transmitir y resistir las fuerzas cortantes de sismo o vientos.

Deben ponerse especial atención en los anclajes de los muros de corte a la cimentación. Cada panel independiente debe estar conectado a la cimentación por lo menos en dos puntos y la separación entre ellas no debe ser mayor que 2 m.

Los muros cuya relación de altura a la longitud en planta sea mayor que 2, no deben considerarse como resistencia.

Bajo condiciones normales de servicio, como podrían ser sobrecargas de viento habitual o de sismos pequeños a moderados, deberá verificarse que las deformaciones de los muros no exceden de  $h/1200$  ("h" es la altura del muro).

Cada muro de corte considerado por separado, debe ser capaz de resistir la carga lateral proporcional correspondiente a la generada por la masa que se apoya sobre él, a menos que se haga un análisis detallado de la distribución de fuerzas cortantes considerando la flexibilidad de los diafragmas horizontales.

La fuerza cortante actuante debida a la acción del viento o sismo se determinará a partir de lo que especifica la Norma E.030 Diseño Sismo resistente para ambos tipos de carga o mediante procedimientos más elaborados compatibles con la buena práctica de la ingeniería.

Los muros de corte de una edificación deben estar dispuestos en dos direcciones ortogonales, con espaciamiento menores de 4 m en cada dirección. La distribución de estos

elementos debe ser más o menos uniforme, con rigideces aproximadamente proporcionales a sus áreas de influencia.

Si los espaciamientos de los muros son mayores que 4 m y la flexibilidad en planta de los diagramas (entrepisos, techos, etc.) es tal que no garantice un comportamiento en conjunto, este procedimiento no es aplicable.

Para el cálculo de la resistencia de los muros de corte, el profesional responsable puede tomar como referencia el artículo 8 “Muros de corte, carga lateral, sismo o viento”, de la norma E.010 Madera, del Reglamento Nacional de Edificaciones.

#### **1.3.3.2.9 DISEÑO DE UNIONES**

La resistencia de las uniones dependerá del tipo de unión y de los elementos utilizados. Los valores admisibles se determinarán en base a los resultados de cinco ensayos como mínimo, con los materiales y el diseño a utilizar en la obra, considerando un Factor de Seguridad de 3.

#### **1.3.4. PROCESO CONSTRUCTIVO**

En caso de aplicar un proceso constructivo diferente al mostrado en el presente numeral, debe sustentarse los cálculos técnicos respectivos y estar a cargo del Profesional Responsable de la Obra:

##### **1.3.4.1. MATERIALES DE CONSTRUCCIÓN.**

###### **1.3.4.1.1 MADERA**

La calidad de la madera aserrada debe regirse por la Norma E.010 Madera (vigente), del Reglamento Nacional de Edificaciones.



La clasificación mecánica de las maderas usadas en muros, entrepisos y cubiertas debe corresponder como mínimo, al Grupo C, según lo establecido en la Norma E.010 Madera (vigente), del Reglamento Nacional de Edificaciones.

#### **1.3.4.1.2 ELEMENTOS METÁLICOS**

Son elementos metálicos de unión, anclaje y de refuerzo las tuercas de acero, pernos, tornillos y arandelas.

Las tuercas de acero deben cumplir lo establecido en la NTP 341.026:1970 Barras de acero al carbono laminadas en caliente para tuercas.

Los pernos, tornillos y arandelas deben cumplir lo establecido en la NTP 341.028:1970 Barras de acero al carbono laminadas en caliente para pernos y tornillos formados en caliente.

Los tornillos, pernos, tuercas y pletinas, deberán tener tratamientos anticorrosivos como el zunchado o galvanizado, especialmente en áreas exteriores y ambientes húmedos.

#### **1.3.4.1.3 MORTERO**

La calidad del mortero de cemento para el relleno de los entrenudos deberá ser en una proporción máxima de 1:4 (cemento – arena gruesa) y debe cumplir con la Norma E.70 Albañilería del Reglamento Nacional de Edificaciones.

La calidad del mortero de cemento para el revoque de muros debe cumplir con la Norma E.70 Albañilería del Reglamento Nacional de Edificaciones.

#### **1.3.4.1.4 CONCRETO SIMPLE Y ARMADO**

La calidad del concreto y del refuerzo del acero se regirá por lo establecido en la Norma E.060 Concreto Armado del Reglamento Nacional de Edificaciones.

#### **1.3.4.1.5 MALLAS DE REFUERZO DEL REVOQUE**

Se usarán los siguientes tipos:

Malla de alambre trenzado con diámetro máximo de 1,25 mm de abertura hexagonal no mayor a 25,4 mm

Malla de alambre electro soldado con diámetro máximo de 1,25 mm de abertura cuadrada no mayor a 25,4 mm

Otras mallas que cumplan la función de adherencia y estabilidad del revoque.

#### **1.3.4.2. ACTIVIDADES PRELIMINARES AL PROCESO CONSTRUCTIVO.**

Evitar la incidencia de la humedad estableciendo las condiciones adecuadas en el terreno sobre el cual se va a construir la edificación (obras preliminares, trabajos provisionales, etc.).

Para la descarga, almacenamiento y montaje de piezas de Bambú, así como para todo el proceso de construcción, debe tomarse en cuenta lo establecido en la Norma G.050 Seguridad Durante la Construcción (vigente) del Reglamento Nacional de Edificaciones.

Por la forma irregular de las cañas de bambú, los elementos constructivos de bambú deben conformarse tomando como referencia sus ejes.

El manejo y los procesos constructivos de las piezas de madera deben seguir los requisitos y recomendaciones de la NTE E.010 Madera del Reglamento Nacional de Edificaciones.

### **1.3.4.3. PROCESO CONSTRUCTIVO.**

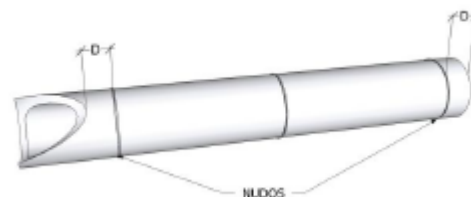
#### **1.3.4.3.1 CIMENTOS, SOBRECIMENTOS, LOSAS Y PISOS.**

Se regirán por lo establecido en la Norma E. 050 Suelos y Cimentaciones del Reglamento Nacional de Edificaciones.

Se debe construir un sobre cimiento de una altura mínima de 20 cm sobre el nivel del terreno natural para recibir todos los elementos estructurales verticales de bambú (columnas y muros estructurales).

#### **1.3.4.3.2 UNIONES ENTRE PIEZAS DE BAMBÚ**

Las piezas de bambú, deben ser cortadas de tal forma que quede un nudo entero en cada extremo o próximo a él, a una distancia máxima  $D= 6$  cm del nudo.



*Figura 9. Uniones entre Piezas de bambú*

Las piezas de bambú, no se deben unir con clavos.

### **TIPOS DE UNIONES DE PIEZAS DE BAMBÚ**

#### **UNIONES ZUNCHADAS O AMARRADAS**

- a) Se debe impedir el desplazamiento del zuncho o del amarre.
- b) Se puede usar otros materiales no metálicos como: sogas, cueros, plásticos u otros similares. Los usos de estas uniones deben estar debidamente justificadas por el proyectista.



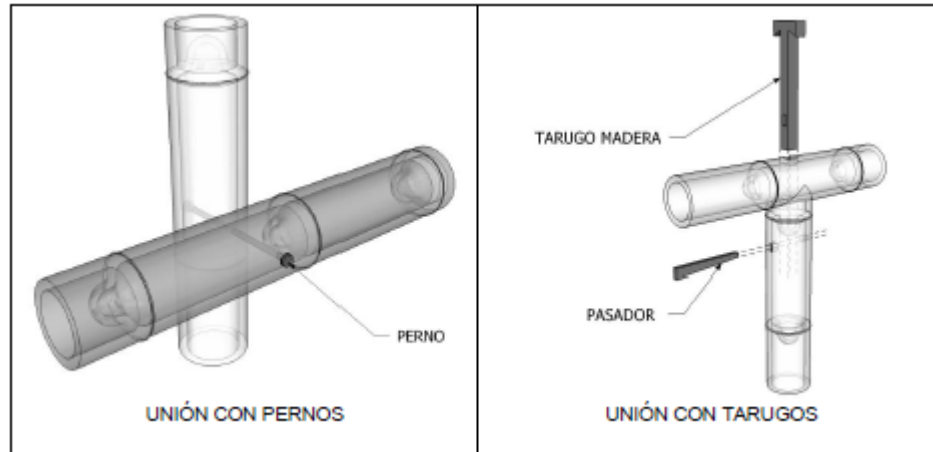
*Figura 10. Uniones de bambú: Zunchada y Amarrada*

### **UNIONES CON TARUGOS O PERNOS.**

Los tarugos serán de madera estructural ó de otros materiales de resistencia similar. Deberán colocarse arandelas, pletinas metálicas u otro material de resistencia similar entre la cabeza o tuerca del perno y el bambú.

Los pernos pueden fabricarse con barras de refuerzo roscadas en obra o con barras comerciales de rosca continua según 9.1.2 ELEMENTOS METÁLICOS.

La perforación del entrenudo para el perno debe pasar por el eje central del bambú.



*Figura 11. Uniones con pernos y con tarugos*

### **UNIÓN CON MORTERO**

Cuando un entrenudo está sujeto a una fuerza de aplastamiento, o cuando se requiera por diseño ser rellenado con mortero, se procederá de la siguiente manera:

El mortero se elaborará de acuerdo a 9.1.3 MORTERO, debiendo ser lo suficientemente fluido para llenar completamente el entrenudo. Pueden usarse aditivos reductores de agua de mezclado, no corrosivos.

Para vaciar el mortero, debe realizarse una perforación con un diámetro de 4cm como máximo, en el punto más cercano del nudo superior de la pieza de bambú. A través de la perforación se inyectará el mortero presionándolo a través de un embudo o con la ayuda de una bomba.



*Figura 12. Uniones con mortero*

### UNIONES LONGITUDINALES

Para unir longitudinalmente, dos piezas de bambú, se deben seleccionar piezas con diámetros similares y unir las mediante elementos de conexión, según los casos 1, 2 y 3.

Caso 1: Con pieza de madera

Dos piezas de bambú se conectan mediante una pieza de madera y se deben unir con dos pernos de 9 mm como mínimo, perpendiculares entre sí, en cada una de las piezas.

Los pernos estarán ubicados como máximo a 30 mm de los nudos.

(Delta) = Distancia existente entre el perno y el borde de la pieza de madera que conecta a los dos bambús. El valor de Delta será de cinco (05) diámetros del perno como mínimo.



*Figura 13. Uniones de dos piezas con maderas*

Caso 2: Con dos piezas metálicas

Dos piezas de bambú se conectan entre sí mediante dos elementos metálicos, sujetos con pernos de 9 mm como mínimo, paralelos al eje longitudinal de la unión.

Los pernos estarán ubicados como máximo a 30 mm de los nudos.



*Figura 14. Uniones con piezas metálicas*

### **UNIONES PERPENDICULARES Y EN DIAGONAL.**

Estas uniones tienen que reunir las siguientes características:

Se debe lograr el mayor contacto entre las piezas, realizando los cortes, o cualquier otro mecanismo para lograr dicho objetivo.

Se debe asegurar la rigidez de la unión, utilizando los refuerzos señalados en las uniones de los ítems UNIONES CON TARUGOS O PERNOS y/o UNIÓN CON MORTERO.

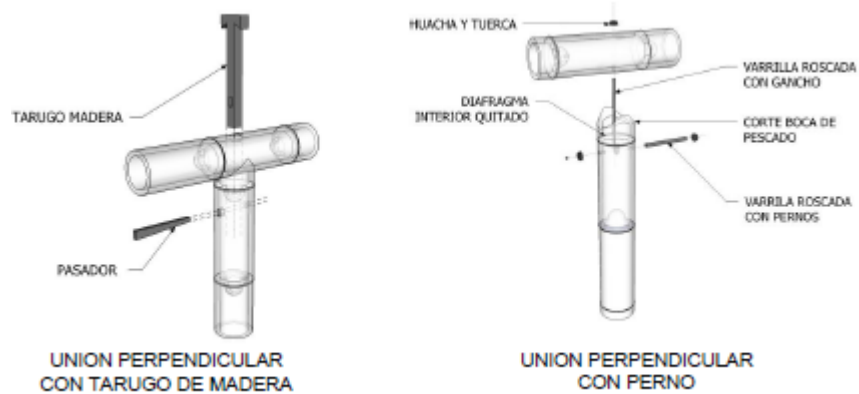
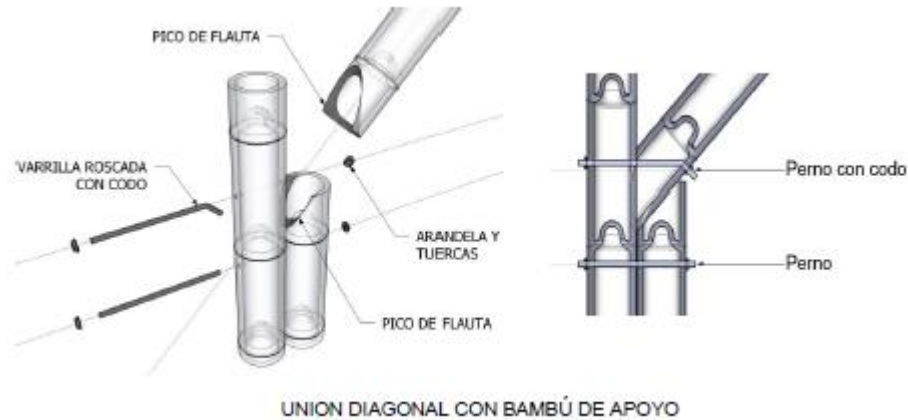


Figura 15. Unión de piezas de bambú: Perpendicular con tarugo y con perno.



Figura 16. Unión diagonal simple





*Figura 17. Uniones diagonales con bambú de apoyo.*

### **1.3.4.3.3 COLUMNAS Y MUROS ESTRUCTURALES (ELEMENTOS CONSTRUCTIVOS VERTICALES).**

#### **COLUMNAS**

Las columnas deben conformarse de una pieza de bambú o de la unión de dos o más piezas de bambú, colocadas de forma vertical con las bases orientadas hacia abajo.

Las columnas compuestas de más de una pieza de bambú, deben unirse entre sí con zunchos o pernos, con espaciamientos que no excedan un tercio de la altura de la columna.

#### **MUROS ESTRUCTURALES**

Los muros estructurales de bambú deben componerse de un entramado de bambúes o de bambúes y madera, constituidos por elementos horizontales llamados soleras, elementos verticales llamados pie – derechos y recubrimientos.

Los bambúes no deben tener un diámetro inferior a 80 mm

La distancia entre los pies derechos y el número de diagonales estará definida por el diseño estructural.

En caso de soleras de madera, estas tendrán un ancho mínimo igual al diámetro de los bambúes usados como pie - derechos. El espesor mínimo de la solera superior e inferior será de 35 mm y 25 mm respectivamente.

En caso de soleras de bambú, estas tendrán que ser reforzadas según lo establecido en DEL ENTREPISO DE BAMBÚ, a fin de evitar su aplastamiento.



*Figura 18. Muro con soleras de madera.*



*Figura 19. Muro con soleras de bambú.*

#### 1.3.4.3.4 VIGAS Y ENTREPISOS (ELEMENTOS CONSTRUCTIVOS HORIZONTALES)

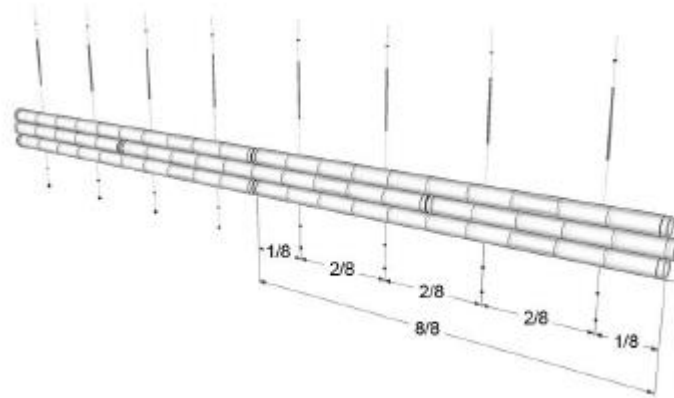
##### VIGAS

Las vigas deberán conformarse de una o de la unión de dos o más piezas de bambú.

Las vigas compuestas de más de una pieza de bambú, deben unirse entre sí con zunchos o pernos espaciados como mínimo de un cuarto de la longitud de la viga.

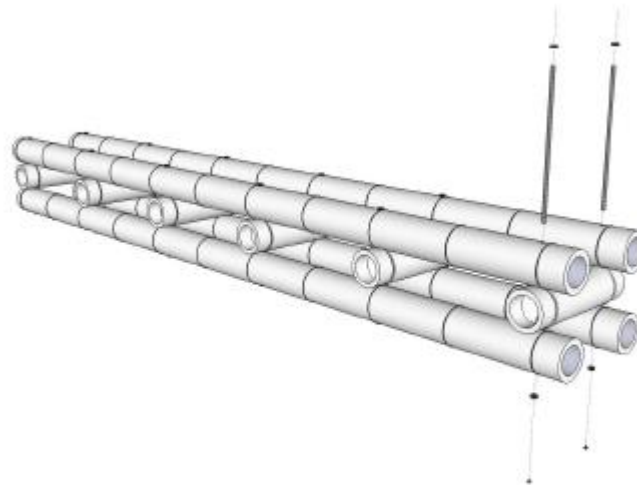
Para obtener vigas de longitudes mayores a las piezas de bambú, se deben unir dos bambúes longitudinalmente, según lo establecido en UNIÓN CON MORTERO.

Las uniones de las piezas de bambú en las vigas compuestas, deben ser alternadas.



**VIGA COMPUESTA TIPO A**

*Figura 20. Viga compuesta Tipo A*



**VIGA COMPUESTA TIPO B**

*Figura 21 . Viga compuesto Tipo B*

## **ENTREPISOS**

No se permiten entrepisos de losa de concreto para edificaciones con bambú construidas de acuerdo a la presente norma, salvo que se justifique con el cálculo estructural correspondiente.

El proceso constructivo del entrepiso debe seguir las normas técnicas establecidas en el Título III.2 Estructuras del Reglamento Nacional de Edificaciones, según el material utilizado.

#### Del entrepiso de bambú

El diseño estructural del entrepiso de bambú, se regirá de acuerdo al numeral ANALISIS Y DISEÑO ESTRUCTURAL, de la presente norma.

En los entrepisos se debe evitar el aplastamiento de las vigas de bambú en sus extremos, con las dos alternativas siguientes:

Colocando tacos de madera, de peralte igual al de la viga de bambú.

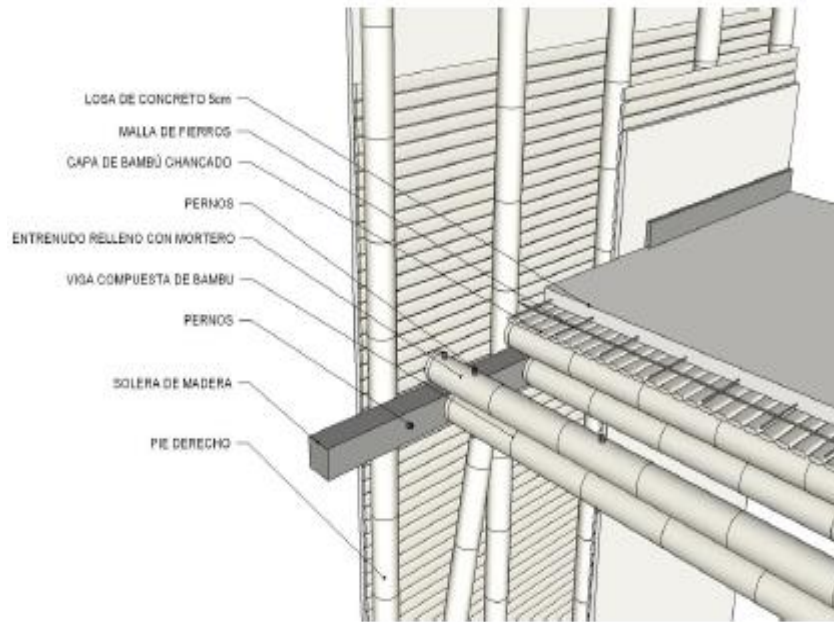
Rellenando con mortero de cemento los entrenudos de apoyo de las vigas.

En caso de vigas compuestas, conformadas por piezas de bambú superpuestas, se tendrá que prever el arriostramiento necesario para evitar el pandeo lateral.

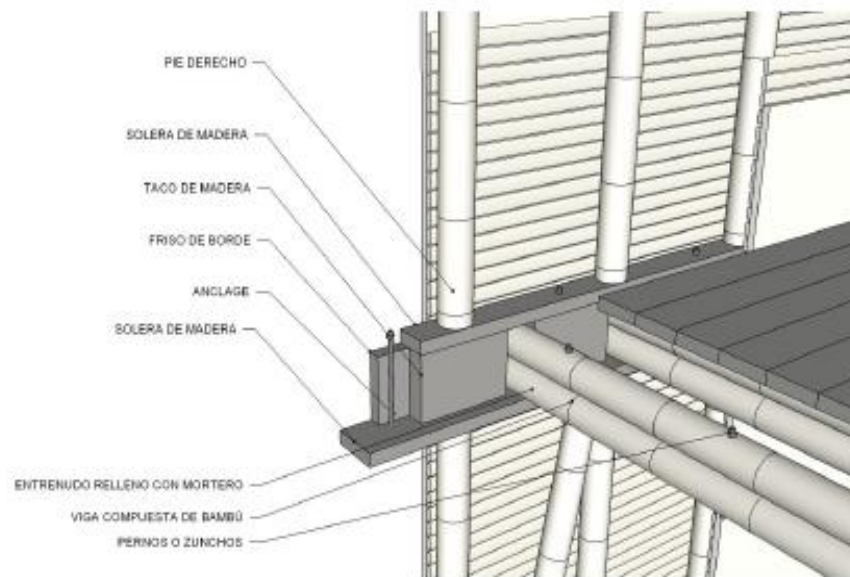
#### Del recubrimiento del entrepiso

El recubrimiento del entrepiso debe ser con materiales livianos, con peso máximo de 120 Kg/m<sup>2</sup>, salvo que se justifique con el cálculo estructural correspondiente.

Si se construye cielo raso debajo de la estructura de entrepiso, debe facilitarse la ventilación de los espacios interiores.



*Figura 22. Diseño estructural de entrepiso*



*Figura 23. Recubrimiento entrepiso*

### 1.3.4.3.5 UNIONES DE ACUERDO A LA FUNCIÓN

#### UNIÓN ENTRE SOBRE CIMIENTO Y COLUMNA

Las fuerzas de tracción se deben transmitir a través de conexiones empernadas. Un perno debe atravesar el primero o el segundo entrenudo del bambú.

Cada columna debe tener como mínimo una pieza de bambú conectada a la cimentación o al sobre-cimiento.

Se rellenarán los entrenudos atravesados por la pieza metálica y el pasador con una mezcla de mortero según las especificaciones de 9.1.3 MORTERO de la Norma E100.

Se debe evitar el contacto del bambú con el concreto o la mampostería con una barrera impermeable a base de un sistema hidrófugo.

La unión entre sobre cimiento y columna se realizará de acuerdo a los casos 1 y 2:

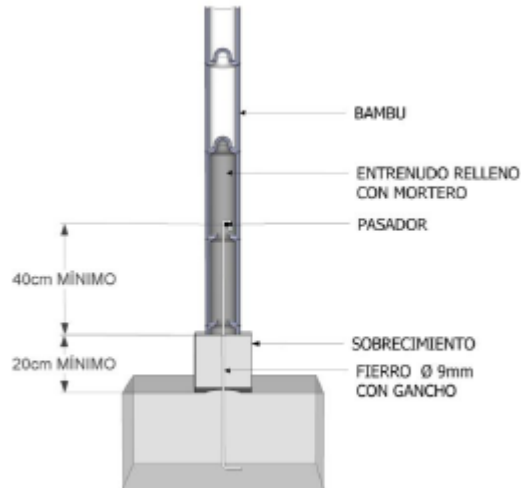
##### Caso 1: Unión con Anclaje Interno

a. Se deja empotrada a la cimentación una barra de fierro 9mm de diámetro como mínimo con terminación en gancho. Esta barra tendrá una longitud mínima de 40 cm sobre la cimentación.

b. Antes del montaje de la columna de bambú, se perforan como mínimo los diafragmas de los dos primeros nudos de la base de la columna.

c. Se coloca un pasador (perno) con diámetro mínimo de 9mm, que pasará por el gancho de la barra.

d. Los entrenudos atravesados por la barra se rellenarán con mortero de acuerdo al numeral MORTERO.



*Figura 24. Unión de Anclaje Interno*

#### Caso 2: Unión con Anclaje Externo

Se deja empotrada a la cimentación una base metálica con dos varillas o platinas de hierro de 9mm de diámetro como mínimo. Estas varillas o platinas tendrán una longitud mínima de 40 cm sobre la cimentación.

Se coloca un pasador (perno) con diámetro mínimo de 9mm, que unirá las dos varillas o platinas, sujetando la columna de bambú.





*Figura 25. Unión de Anclaje Externo*

## **UNIÓN ENTRE SOBRE CIMIENTO Y MUROS**

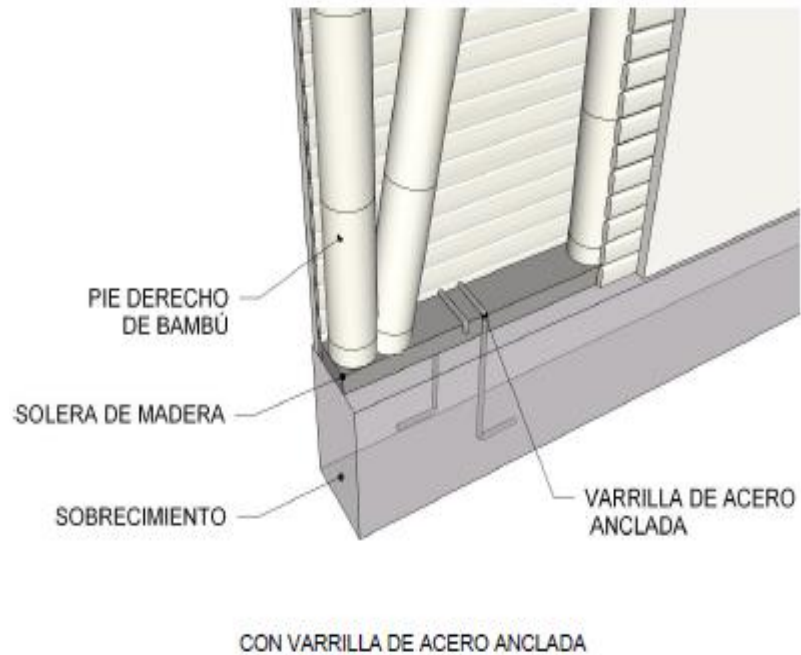
Cada muro debe tener como mínimo dos puntos de anclaje conectados a la cimentación o al sobre-cimiento mediante conectores metálicos. Los puntos de anclajes no pueden estar separados a una distancia superior a 2.50 m

En caso de las puertas habrá un punto de anclaje en ambos lados.

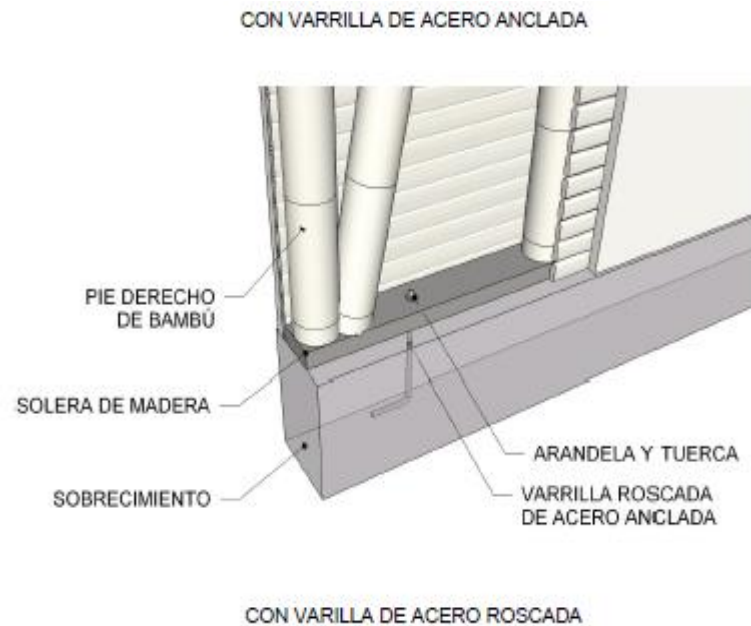
Tipos:

Unión con soleras de madera aserrada

En este caso las soleras se fijan a los cimientos con barras de fierros roscadas, fijadas a éstas, con tuercas y arandelas que cumplan con lo establecido en ELEMENTOS METALICOS de la presente norma. La madera debe separarse del concreto o de la mampostería con una barrera impermeable.



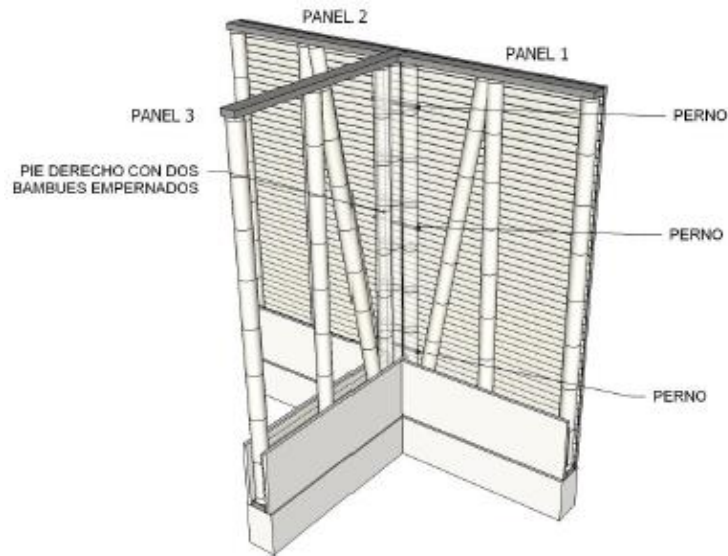
*Figura 26. Unión con varilla de acero anclada*



*Figura 27. Unión con varilla de acero roscada*

## UNIÓN ENTRE MUROS

Se unen entre sí mediante pernos o zunchos. Debe tener como mínimo tres conexiones por unión, colocadas a cada tercio de la altura del muro. El perno debe tener, por lo menos 9 mm de diámetro.



*Figura 28. Unión entre muros*

## UNIÓN ENTRE MUROS Y ENTREPISO MEDIANTE CORREA DE MADERA ESTRUCTURAL

La unión entre muros y entrepisos debe seguir los siguientes lineamientos:

Debe existir una viga de amarre a nivel del entrepiso.

Se debe lograr la continuidad estructural de los muros del primer y segundo piso.

La estructura del entrepiso y del muro deben estar fijados de tal manera que garantice su comportamiento de conjunto.

Garantizar que no se produzca aplastamiento de las vigas de bambú.

## **UNIÓN ENTRE MUROS Y CUBIERTA**

La unión entre muros y cubierta debe seguir los siguientes lineamientos:

Debe existir una viga de amarre a nivel de cubierta.

Se debe lograr la continuidad estructural de la cubierta con los muros que lo soportan.

La estructura de la cubierta debe estar fijada a los muros de tal manera que garantice su comportamiento de conjunto.

Garantizar que no se produzca aplastamiento del bambú.

## **UNIÓN ENTRE COLUMNA CUBIERTA**

La estructura de la cubierta debe estar fijada a las columnas de tal manera que garantice su comportamiento de conjunto.

### **1.4. FORMULACION DEL PROBLEMA**

¿Podrá ser el bambú, material eficiente para la construcción de Caseta de Triaje Covid 19?

### **1.5. OBJETIVOS**

#### **1.5.1. Objetivo General**

Determinar las características del bambú utilizadas para la construcción de Caseta de Triaje Covid 19.

### **1.5.2. Objetivos Específicos**

Identificar las propiedades del bambú como material de construcción.

Realizar una investigación bibliográfica sobre el uso del bambú en edificaciones.

## **1.6. HIPOTESIS.**

### **1.6.1. Hipótesis General**

El bambú es una alternativa para la constructiva para la construcción de Caseta de triaje Covid 19.

### **1.6.2. Hipótesis Específica**

Se lograron identificar las propiedades del bambú como material constructivo.

## **CAPÍTULO II. METODOLOGÍA**

### **2.1. TIPO DE INVESTIGACION.**

La investigación es tipo teórica o sistémica.

#### **2.1.1. Diseño de la investigación**

En el presente trabajo el diseño de investigación viene a ser de tipo revisión sistema porque consiste en la revisión bibliográfica.

### **2.2. POBLACION Y MUESTRA.**

Se revisó 25 estudios bibliográfico sobre las características estructurales de las edificaciones de bambú para ser utilizado en el proceso constructivo.

### **2.3. TECNICAS E INSTRUMENTOS DE RECOLECCION DE DATOS.**

La herramienta empleada para el desarrollo del presente estudio fue la revisión bibliográfica, que no es más que el uso sistemático de los sentidos en la búsqueda de los datos que se necesitan para resolver un problema de investigación.

Como técnica de observación documental se utilizó la consulta a revistas especializadas de los cuales obtuvieron los datos necesarios para analizar el comportamiento estructural del bambú, su resistencia a las distintas sollicitaciones y además las características que lo hacen apto para la construcción. La búsqueda en la red resulto de mucha importancia puesto que es un medio actualizado que muestra los datos más recientes en el caso de información sobre triaje de Covid 19.

#### **2.4. PROCEDIMIENTOS ESTANDARES BÁSICOS.**

Para Hernández y otros (2002) la unidad de análisis corresponde a la entidad mayor o representativa de lo que va ser objeto específico de estudio en una medición y se refiere al que o quien es objeto de interés en una investigación es decir sin los elementos sobre los que focaliza el estudio.

En estos elementos en lo que recae la obtención de información y debe ser definidos con propiedad es decir precisar a quien o quienes se va aplicar la muestra para efecto de obtener información

Según Hernández y otros (2002) debe de existir una coherencia entre los objetivos y la unidad de análisis de la misma es por ello que para la presente investigación se determinó como unidad de análisis el bambú como material de construcción con el fin de presentar como alternativa de construcción de casetas de triaje Covid 19.

### CAPÍTULO III. RESULTADOS

De la revisión bibliográfico se analizó el comportamiento del bambú como vigas y columnas, estudiando su diseño de cálculo y resistencia a las distintas fuerzas que en él se ejercería llegan a si a lo que se ha concluido a lo largo de la investigación que es el enorme potencial del bambú como material de construcción donde su respuesta a la tracción, flexión y compresión lo transforman en una opción factible para la construcción de caseta de triaje de Covid. (Escalona ,2017).

El bambú es un material flexible resistente y da solución realista ante la dificultad palpable que ser bien en la actualidad con respecto a la progresividad y a prefabricación. finalmente se concluye que la construcción de viviendas con bambú tiene mayor versatilidad, es compatible con cualquier terminación tiene una excelente aislamiento térmico y acústico y posee mayor rapidez en la ejecución del trabajo; los valores entre una vivienda de bambú tienen un menor costo de construcción que una vivienda construida con bloque de arcilla (Escalona ,2017).

El estudio de tesis, además del diseño de vivienda tenía como principal objetivo determinar su factibilidad, utilizando el bambú como sistema constructivo, obteniendo resultados satisfactorios durante su análisis y demostrando su rentabilidad para proyectos habitacionales. De acuerdo a los criterios que establecen los indicadores de rentabilidad, el proyecto se encuentra entre los rangos óptimos para que sea realizado. (Berena 2014).

Para la construcción de una vivienda simple de un piso el bambú presenta ser un material estructural un 35% más rentable que los materiales tradicionales, como los ladrillos



de arcilla, el concreto y el acero, obteniéndose una mayor rentabilidad parcial en las partidas de estructuras y arquitectura, de aproximadamente 43%. Este índice de ahorro puede ser incluso mayor si se consideran los gastos generales, pues la construcción de una vivienda de bambú es un 33% más rápida que una vivienda de material tradicional. (Juarez,2019).

Al ser un material de bajo peso, durante un movimiento sísmico (típico en la costa peruana) se tendría un menor peligro que las construcciones de adobe o albañilería, pues estas al ser de mayor masa generan mayores fuerzas a la estructura. Por tanto, junto a la capacidad de tracción del bambú, las viviendas de bambú serían una opción más aceptable en cuanto a la seguridad de sus ocupantes, además de contribuir a que, si ocurre algún daño, las partes afectadas pueden ser fácilmente reparables, generando así menores desperdicios y menores gastos. (Juarez,2019).

Desde sus aportes para la publicación de la Norma E100, en el Perú, el IVUC, a través las actividades y proyectos descritos anteriormente, ha tenido como objetivos masificar el uso del bambú en la construcción dentro una lógica de calidad y de desarrollo global de su cadena de valor. Existe una idea falsa que el uso del bambú significa que la construcción va a ser muy económica. Sin embargo, es importante clarificar que el uso del bambú no, necesariamente, permite bajar los costos de construcción; sino, ofrece nuevas posibilidades en el diseño arquitectónico para crear tipologías adaptadas a su ambiente, con un nivel de confort más alto que los modelos básicos de albañilería confinada, y capaces de construirse en zonas sísmicas con suelos de baja capacidad portante. (Barnet & Jabrane, 2019)

De la evaluación de las propiedades mecánicas del Bambú se determinó que el Bambú se comporta como un material elastoplastico, las curvas de Esfuerzo- deformación

dos zonas con diferentes comportamientos. Reporto valores de esfuerzo admisible de 12.38 MPa en compresión paralela a la fibra, 12.56 Mpa a flexión con un módulo de elasticidad promedio de 7592.36 MPa y un mínimo de 6263.54 Mpa Además que los valores de propiedades mecánicas de esfuerzo admisible a compresión son ligeramente inferiores en un 5.10% respecto a los señalado en la Noma E100, el valor de esfuerzo admisible a flexión es superior en 60.19 %, respecto a lo señalado en la Norma E100. (Estacio, 2013)

De las investigaciones realizados tenemos los siguientes datos que se muestran en la siguiente tabla 5

*Tabla 5. Esfuerzos admisible del bambú*

Flexión (fm)	Tracción paralela (ft)	Compresión paralela (fo)	Corte (fv)	Compresión perpendicular (f'oL)
5 Mpa (50 Kg/cm <sup>2</sup> )	16 Mpa (160 Kg/cm <sup>2</sup> )	13 Mpa (130 Kg/cm <sup>2</sup> )	1 Mpa (10 Kg/cm <sup>2</sup> )	1.3 Mpa (10.3 Kg/cm <sup>2</sup> )

Datos obtenidos de la revisión sistémica (Elaboración propia)

Se han revisado más de 25 artículos como se puede observar en el siguiente cuadro:

Universidad o IES	Nombre del trabajo de Investigación	Autor	Naturaleza de la Universidad o IES	País de la Universidad o IES	Tipos de Investigación		Año
					Revista de publicación del artículo	Tesis Publicada	
Universidad El Salvador	Propuesta de Diseño Arquitectónico de vivienda bajo costo, utilizando principalmente el Bambú como material constructivo	*Tocar Meléndez et al.	Pública	El Salvador		Tesis	2013
Universidad San Martín de Porras de Lima	Diseño de Proyectos con Bambú en Lima como estrategia de Difusión de un método constructivo alternativo Sostenible	* Yann Barnett *Fauzi Jabrane	Privada	Perú	Revista de IUVC		2017
Universidad Nacional San Agustín de Arequipa	Análisis comparativo: Uso de Bambú vs perfiles de Acero para cobertura liviana.	* Paul Díaz Valcárcel	Pública	Perú		Tesis para obtener el título de Ingeniero Civil	2016
Universidad San Martín de Porras de Lima	Construir con Bambú (Caña de Guayaquil) Manual de Construcción	*Jorge Moran Ubidia	Privada	Perú	Revista de - INBAR		2015
Universidad técnica de Ambato Ecuador	Análisis y diseño estructural de una cubierta tipo de bambú, para canchas de uso múltiple mediante el uso de los programas revit, robot y etabs	*Juan Vásquez Carrillo	Pública	Ecuador		Tesis	2018
Universidad Nacional de Cajamarca	evaluación de las propiedades mecánicas del Bambú	*Dimas Estacio C.	Pública	Perú		Tesis	2013

Unión Europea-Red Internacional del Bambú y Ratam	estudio de vulnerabilidad de las vivienda de Bambú al cambio climático en el norte del Perú Método de Empleo del Bambú como material alternativo para la construcción de viviendas de interés social en el Municipio Campo Elías Sector Santa Eduviges	* Yann Barnet *Faouzi Jabrane	Privada	Perú	Revista de - INBAR		2013
Instituto Universitario Politécnico Mariño Extensión Mérida	Comportamiento estructural de la Guadua Sngustifolia. Uniones en Guadua Análisis Comparativo del diseño estructural aplicando la norma sismo resistente vigente y el proyecto de norma, para el proyecto Hospital Upao en la Ciudad de Trujillo	*José Escalona C. *José Hernández M. *Cristal Requena R.	Pública	Venezuela		Tesis	2017
Universidad Nacional de Colombia	Estudio de factibilidad para la construcción de viviendas de intereses social con el sistema constructivo de bambú en el municipio El Tuma-La Dalia, departamento de Matagalpa	*Takeuchi Caori	Pública	Colombia	Revista Ingeniería e Investigación		204
Universidad Privada Antenor Orrego		*Javier Aliaga C. *José Vásquez D.	Privada	Perú		Tesis	2015
Universidad Nacional de ingeniería		*Ana Berena C	Pública	Nicaragua		Tesis para obtener el titulo de Arquitecto	2014

E.T.S. Arquitectura (UPM)	Estrategia para capacitar profesionales de la construcción con bambú en el Caribe colombiano	Espinar García, Yolanda; Casino Rubio, David;	Privada	Colombia		2015
Universidad de Extremadura : Dehesa	Caracterización físico mecánica de los laminados de bambú Dendrocalamus asper como material sostenible constructivo para proyectos arquitectónicos en el noroccidente de la provincia de Pichincha	Larco Benítez, et al.	Privada	España	doctoral or postdoctora l thesis	2017
Pontificia Universidad Católica del Perú	Uso y rentabilidad del bambú como material estructural de construcción	Juárez González, et al.	Privada	Perú	Tesis	2019
Universidad del Azuay	Estudio estructural de una vivienda hecha de bambú caña guadua	Fernández Jara et al.	Privada	Ecuador	Tesis	2018
Pontificia Universidad Javeriana	Diseño de una cubierta en guadua para la cancha múltiple de la vereda el sesteadero ubicado en el municipio de Toribio, Cauca	Dúran Fonseca, et al.Lorena	Privada	Colombia	Tesis	2017
European Scientific Journal	Diseño De Un Modelo De Vivienda Ecológica Con Bambú Para La Zona Rural De Yantada Zamora Chinchiipe, Ecuador.	Malla, Oswaldo; et al.	Privada	Ecuador	Articulo Científico	2019

Universidad Santo Tomás - Seccional Bucaramanga	Usage Of Bamboo Powder As An Additive In Adobe Bricks And Bamboo Canes Frame For The Reinforcement Of Adobe Structure	Paradiso, Michele; et al.	Pública	Colombia	Articulo de Revista	2019
Universidad Privada del Norte	Sistemas Constructivos con Bambú al confort térmico en el Diseño de un conjunto residencial en la ciudad de Rioja	* Javier Cachay Tenazoa	Privada	Perú	Tesis para obtener el titulo de Arquitecto	2016
Cerron Arquitecto	Consideraciones básicas para la construcción de estructura con bambú	*Tania Cerron	Privada	Perú	Articulo de Revista	2018
Ministerio de Vivienda Construcción y Saneamiento	Reglamento Nacional de Edificaciones. Norma Técnica E-100		Pública	Perú	Norma Técnica	2012
Ministerio de Sanidad de España	Manejo de Urgencia del Covid 19		Pública	España	Documento Técnico	2020
Ministerio de salud - Perú	Infraestructura y equipamientos de los establecimientos de salud del primer nivel de atención	*María Salome Estrada	Publica	Perú	Articulo Técnico	2015
Semcyuc	Plan de Contingencia para los servicios de medicina intensiva frente a la pandemia Covid 19	Pedro Rascados Sedes	Privada	España	Articulo Científico	2020
Clinicians' Biosecurity News	What us hospitals should do now to prepare for a COVID-19 pandemic	Eric Toner Richard Waldhorn	Privada	EU	Articulo Científico	2020

## CAPÍTULO IV. DISCUSIÓN Y CONCLUSIONES

De acuerdo al resultado de la revisión bibliografía sistemática se concluye que el bambú se puede utilizar como materia de construcción en edificaciones por sus características sismo resistentes que han sido demostradas en sus ensayos en tracción, compresión, flexión, y por su peso ligero que los hacen ser uno de los materiales con mayores expectativas para la construcción de edificaciones.

Ante la pregunta de investigación ¿Podrá ser el Bambú, material eficiente para la construcción de caseta de triaje Covid 19? efectivamente el 80% de la revisión bibliográfica coinciden que el bambú es un material que resistente utilizado como material constructivo en edificaciones como también la norma peruana E 100 establece ya procedimientos de proceso constructivos en edificaciones. En la siguiente Tabla 6, presentamos algunas referencias bibliográficas que coinciden con el objetivo del trabajo de investigación

*Tabla 6 Referencia Bibliográfica que cumplen con el objetivo de la Investigación*

Objetivo	Referencias bibliográficas
Características del bambú como material constructivo para	Meléndez 2013;Barnet 2017; Díaz 2016, Escalona 2017,Moran 2015, Vásquez 2018;Estacio 2013; Juárez 2019; Cerrón 2018, Cachay 2016; Maya 2019

Elaboración: fuente propia

Siendo el bambú un material constructivo que cumple con los estándares para la construcción de edificaciones, y si relacionamos con la referencia bibliografía (Salome,2015) en su artículo: Infraestructura y equipamientos de los establecimientos de

salud del primer nivel de atención, donde menciona que los ambientes de la salud pública deben proporcionar condiciones de habitabilidad y confort y los materiales de construcción se elegirán de acuerdo a la disponibilidad de recursos en cada región, garantizando seguridad e higiene, podemos concluir de acuerdo a la hipótesis presentada que el bambú es una alternativa para la construcción de Caseta de triaje Covid 19.



## REFERENCIAS

Meléndez, Y., & Hernández, M., & Martínez, J. (2013) Propuesta de Diseño Arquitectónico de vivienda bajo Costo, utilizando principalmente el Bambú como material constructivo. Trabajo de Grado, Santa María, El salvador. Universidad de El Salvador.

Instituto de Vivienda, Urbanismo y Construcción (IVUC), (2017) Diseño de Proyectos con Bambú en Lima como estrategia de Difusión de un método constructivo alternativo y sostenible. Investigación Básica, Lima –Perú. Universidad de San Martín de Porras.

Barnet, Y., & Jabrane, F. (2013). Estudio. de vulnerabilidad al cambio climático orientado a las viviendas del norte del Perú. INBAR.

Comisión Episcopal de Acción Social. (2019) Una Estrategia de reconstrucción Solidaria, participativa y democrática por terremoto. Lima: CEAS.

Ministerio de Vivienda, Urbanismo y Construcción. (2012)- E100 Bambú. Reglamento Nacional de Edificaciones. Lima, Perú.

Janssen, J. J (1981). Bamboo in Building structure. Eindhoven

Díaz, P. (2016). Análisis comparativo: Uso de Bambú vs. Perfiles de Acero para cobertura Livia. Tesis Pregrado. Arequipa: Perú Universidad San Agustín.

Estacio D, (2013). Evaluación de las Propiedades Físico -Mecánicas del Bambú. Tesis Pregrado. Cajamarca: Perú. Universidad Nacional de Cajamarca.

Moran J. (2015). Construir con Bambú (Caña Guayaquil) Manual de Construcción. Revista de Investigación. Lima: Perú. Universidad San Martín de Porras.

Vásquez J. (2018). Análisis y diseño estructural de una cubierta tipo de Bambú, para canchas de uso múltiple mediante el uso de los programas Revit, Robot y Etabs. Tesis Pregrado. Ambato: Ecuador.

Escalona, J.& Hernández, J. & Requena C. (2017). Método de Empleo del Bambú como material alternativo para la construcción de viviendas de interés social en el Municipio Campo Elías Sector Santa Eduvigés. Mérida: Venezuela. Instituto Universitario Politécnico Santiago Mariño Extensión Mérida

Salome, M. (2015). Infraestructura y equipamientos de los establecimientos de salud del primer nivel de atención. Lima: Perú. Ministerio de Salud.